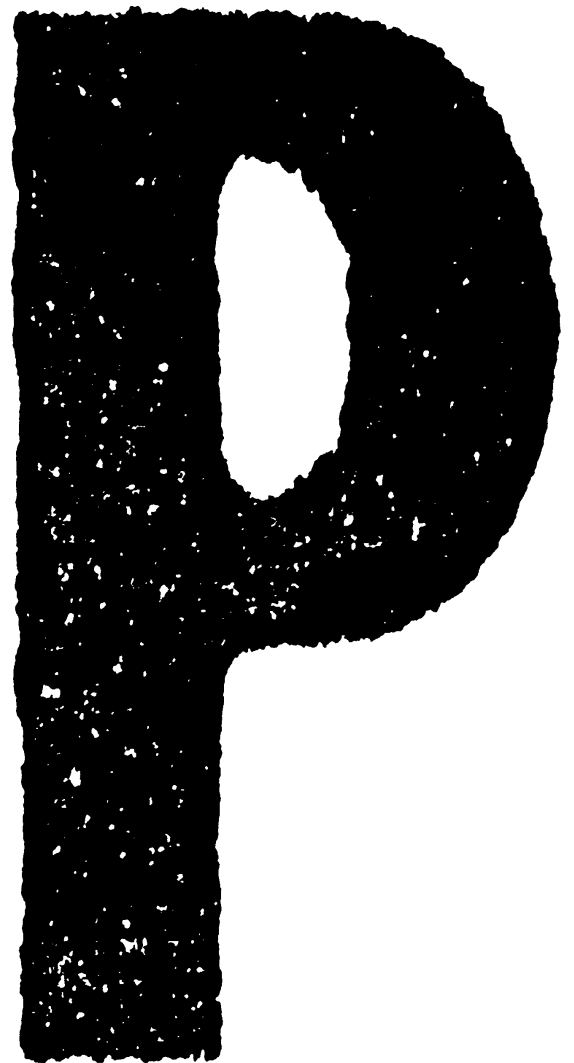


**TOSHIBA**

**SERVICE PARTS LIST**  
**DIGITAL MULTI FUNCTION**

**DP1600/2000/2500**  
**e-STUDIO160/200/250**





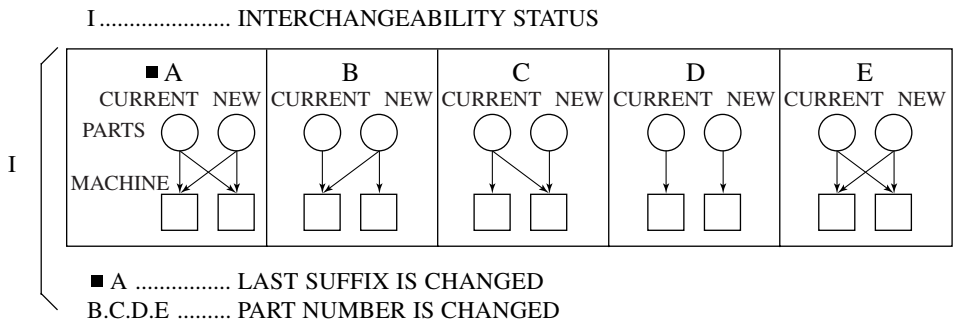
# EXPLANATION OF SERVICE-PARTS LIST

## 1. HOW TO READ THE PARTS LIST

- (1) Number of pieces  
The number of pieces in the list denotes total pieces used per unit. But the numbers in the list for PACKING MATERIAL and ACCESSORY denote total pieces used per machine.
- (2) One pack of screws in the list includes 50 pieces.
- (3) ABBREVIATED CODES

QTY/PAC	{	QTY .....	one piece
		PAC .....	one pack
		1/P .....	one piece packed in polyethylene bag
		1/S .....	one piece packed in special pack
		1/C .....	one piece packed in carton box
		1/PP .....	one piece packed in paper and polyethylene bag
		1/KP .....	one piece packed in polyethylene bag with cardboard
		1/D .....	one piece packed in polyethylene-cushion bag
N/A .....	not available		

P	{	P .....	PURPOSE
		A .....	ADD
		B .....	DELETE
		C .....	CHANGE
		D .....	QTY, CHANGE
		E .....	MISENTRY
		F .....	OMISSION



## 2. HOW TO PLACE ORDER FOR PARTS

- (1) The parts handled as service parts are only those with their "QTY/PACK" column listed with a quantity other than "N/A\*\*\*" or "SUPPLY".  
Those parts with "N/A\*\*\*" are listed only for the purpose of showing the mechanical construction, those listed with "SUPPLY" are handled only as a sales item, and therefore both types of parts are not supplied as service parts.
- (2) Orders for any parts which form a component of a semi-assembled unit are not acceptable.  
Note: All the screws and nuts used are ISO standard.

## 3. REGION

NAD .....	115V/60Hz, UL & CSA
TWD .....	110V/60Hz, TAIWAN
SAD .....	127V/60Hz, SAUDI ARABIA
ASD .....	220V
	50/60Hz, ASIA, etc.
AUD .....	240V/50Hz, AUSTRALIA
MJD .....	230-240V
	50/60Hz, EUROPE
UKD .....	230-240V
	50/60Hz, UNITED KINGDOM

# NOTICE EXPLICATIVE DE LA LISTE DES PIECES DE RECHANGE

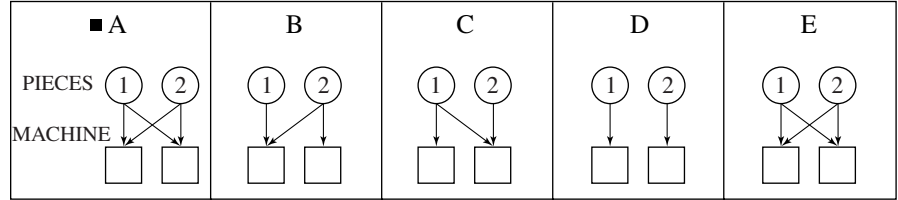
## 1. COMMENT UTILISER LA LISTE DES PIECES DE RECHANGE

- (1) Nombre de pièces  
Le nombre de pièces indiqué sur la liste est le nombre total de pièces utilisées pour chaque unité.  
Toutefois, le nombre indiqué sur la liste EMBALLAGE ACCESSOIRES est le nombre total de pièces utilisées pour chaque machine.
- (2) Un paquet de vis indiqué sur la liste contient 50 vis.
- (3) ABREVIATIONS

QTY .....	une pièce	
PAC .....	un paquet	
{	1/P .....	une pièce emballée dans un sac en polyéthylène
	1/S .....	une pièce emballée dans un sac spécial
	1/C .....	une pièce emballée dans une boîte en carton
	1/PP .....	une pièce emballée dans un sac en papier et en polyéthylène
	1/KP .....	une pièce emballée dans un sac en polyéthylène avec carton
	1/D .....	une pièce emballée dans un sac rembourré en polyéthylène
1/SB .....	une pièce emballée dans	
N/A*** .....	non disponible	

P .....	BUT	
{	A .....	AJOUTER
	B .....	SUPPRIMER
	C .....	MODIFIER
	D .....	CHANGEMENT DE QUANTITE
	E .....	INSCRIPTION ERRONEE
	F .....	OMISSION

### I ..... INTERCHANGEABILITE



- ① ACTUELLE    ② NOUVELLE
- A ..... LE DERNIER SUFFIXE EST CHANGE  
B.C.D.E ..... LE NOMBRE DE PIECES EST CHANGE

## 2. COMMENT COMMANDER LES PIECES

- (1) Les pièces de rechange sont uniquement celles qui sont mentionnées dans la colonne "Q'TY/PACK" avec une quantité autre que "N/A\*\*\*" ou "SUPPLY".  
Les pièces dans la colonne "N/A\*\*\*" sont mentionnées uniquement dans le but d'indiquer la construction mécanique. Les pièces dans la colonne "SUPPLY" sont destinées uniquement à la vente. Par conséquent, ces deux types de pièces ne sont pas fournies en tant que pièces de rechange.
- (2) Les commandes de toute pièce formant un élément ou une unité semi-assemblée ne seront pas acceptées.  
Nota: Toutes les vis et tours le écrous seront conformes au code ISO.

## 3. PAYS

NAD .....	115V/60Hz, UL & CSA
TWD .....	110V/60Hz, TAIWAN
SAD .....	127V/60Hz, ARABIE SAOUDITE
ASD .....	220V
	50/60Hz, ASIE, etc.
AUD .....	240V/50Hz, AUSTRALIE
MJD .....	230-240V
	50/60Hz, EUROPE
UKD .....	230-240V
	50/60Hz, ROYAUME-UNI

# ERKLÄRUNG DES ERSATZTEIL-KATALOGES

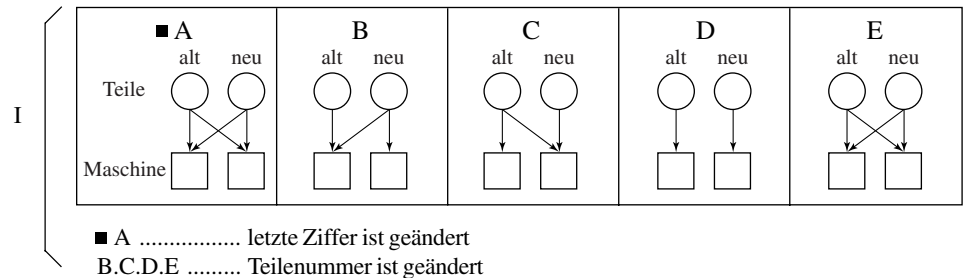
## 1. WIE LIEST MAN DIE TEILELISTE?

- (1) Die Teileanzahl  
Die Anzahl der Teile in der Liste, drücken die gesamten Teile pro Verpackungseinheit aus. Aber die Zahl in der Liste "Packing" (Verpackung) und "Accessory" (Zubehör) beschreibt die gesamte Teileanzahl pro Maschine.
- (2) Eine Verpackungseinheit SCHRAUBEN enthält 50 Stück.
- (3) Abkürzungscode

QTY/PAC	QTY .....	Stück
	PAC .....	Packung
	1/P .....	ein Stück in einem Plastikbeutel
	1/S .....	ein Stück in einer Spezialverpackung
	1/C .....	ein Stück in einem Karton
	1/PP .....	ein Stück in Papier und einem Plastikbeutel
	1/KP .....	ein Stück in einem Plastikbeutel mit Pappdeckel
	1/D .....	ein Stück in einem gepolsterten Plastikbeutel
N/A .....	nicht lieferbar	
1/SB .....	ein Stück in einer Schutzhülle	

P	P .....	Zweck
	A .....	Zusätzlich
	B .....	Entfernen
	C .....	Ändern
	D .....	Menge geändert
	E .....	Fehlangabe
F .....	Weglassen	

I ..... Austauschbar untereinander



## 2. WIE WERDEN ERSATZTEILE BESTELLT?

- (1) Die Ersatzteile für den Service haben in der Spalte "QTY/PACK" eine Nummer.  
Die Teile mit der Angabe "N/A\*\*\*" sind nur aufgeführt, um die technische Konstruktion zu zeigen und sind einzeln nicht lieferbar.  
Die Bezeichnung "SUPPLY" weist darauf hin, daß dieses Teil als Zubehör gehandelt wird und beim Verkauf bestellt werden muß.
- (2) Bestellungen für Einzelteile, die einer Baueinheit angehören können nicht akzeptiert werden.  
Hinweis: Alle Schrauben und Muttern werden nach dem ISO-Standard hergestellt.

## 3. REGION

NAD .....	115V/60Hz, UL & CSA
TWD .....	110V/60Hz, TAIWAN
SAD .....	127V/60Hz, SAUDI-ARABIEN
ASD .....	220V 50/60Hz, ASIEN, usw.
AUD .....	240V/50Hz, AUSTRALIEN
MJD .....	230-240V 50/60Hz, EUROPA
UKD .....	230-240V 50/60Hz, GROSSBRITANNIEN

# SPIEGAZIONE DELLA LISTA DEI PEZZI DI RICAMBIO

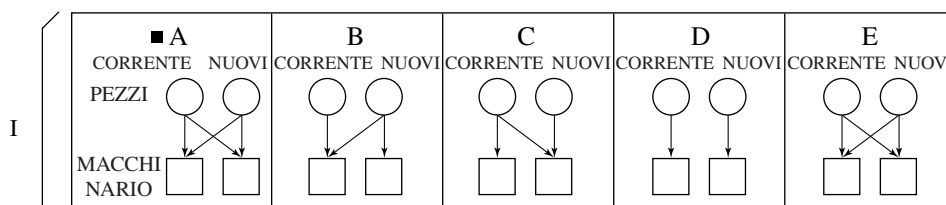
## 1. COME LEGGERE LA LISTA DEI PEZZI DI RICAMBIO

- (1) Numero dei pezzi  
Il numero dei pezzi indica il totale dei pezzi per elemento. I numeri nella lista del materiale d'imballaggio e accessori indicano il totale dei pezzi per macchina.
- (2) Nella lista, un pacco di viti contiene 50 viti.
- (3) ABBREVIAZIONI

QTY/PAC	{	QTY .....	un pezzo
		PAC .....	un pacco
		1/P .....	un pezzo imballato in sacco di polietilene
		1/S .....	un pezzo imballato in pacco speciale
		1/C .....	un pezzo imballato in scatola di cartone
		1/PP .....	un pezzo imballato in sacco di polietilene e carta
		1/KP .....	un pezzo imballato in sacco di polietilene con cartone
		1/D .....	un pezzo imballato in sacco morbido di polietilene
	1/SB .....	un pezzo imballato in sacco di protezione	
	N/A .....	non disponibile	

P	{	P .....	scopo
		A .....	aggiunta
		B .....	annullamento
		C .....	modifica
		D .....	modifica QTY
		E .....	ingresso errato
		F .....	omissione

I ..... stato di intercambiabilità



- A ..... modifica dell'ultimo suffisso
- B.C.D.E ..... modifica del numero di pezzo

## 2. ORDINAZIONE DEI PEZZI

- (1) I pezzi usati come pezzi di ricambio sono elencati nella colonna "QTY/PACK" con una quantità differente da "N/A\*\*\*\*" o "SUPPLY".  
I pezzi con "N/A\*\*\*\*" sono elencati solamente per mostrare la costruzione meccanica e quelli con "SUPPLY" sono elencati solamente come articoli di vendita: ciò significa che questi due tipi di pezzi non sono forniti come pezzi di ricambio.
- (2) L'ordinazione dei pezzi non viene accettata quando questi pezzi formano un componente di un messo elemento.  
Nota: Tuttle le viti e i dadi sono standard ISO.

## 3. NAZIONE

NAD .....	115V/60Hz, UL & CSA
TWD .....	110V/60Hz, TAIWAN
SAD .....	127V/60Hz, ARABIA SAUDITA
ASD .....	220V
	50/60Hz, ASIA, ecc.
AUD .....	240V/50Hz, AUSTRALIA
MJD .....	230-240V
	50/60Hz, EUROPA
UKD .....	230-240V
	50/60Hz, GRAN BRETAGNA

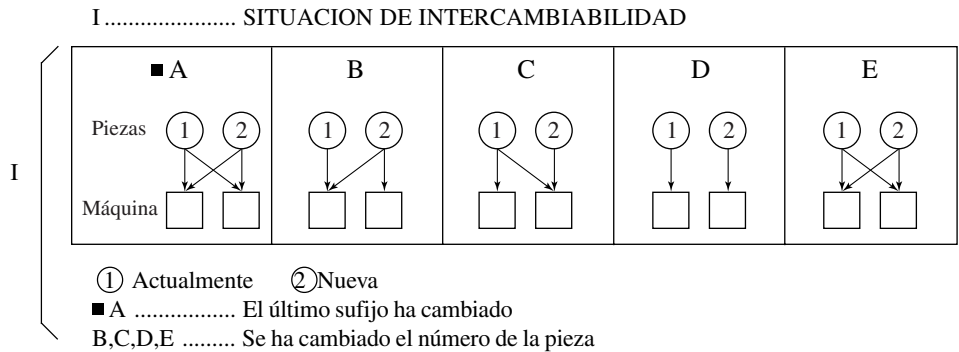
# EXPLICACION DE LA LISTA DE PIEZAS DE SERVICIO

## 1. Cómo se lee la lista de piezas

- (1) El número de piezas  
El número de piezas en la lista especifica las piezas totales usada pou unidad, mientras que el número en la lista para METERIAL DE EMBALAJE y ACCESORIOS especifica las piezas totales usadas por máquina.
- (2) En el paquete de tornillos se incluyen 50 unidades.
- (3) Códigos abreviados

QTY/PAC	{	QTY .....	una pieza
		PAC .....	una paquete
		1/P .....	una pieza empaquetada en la bolsa de politileno
		1/S .....	una pieza empaquetada en paquete especial
		1/C .....	una pieza empaquetada en caja de cartón
		1/PP .....	una pieza empaquetada en papel y bolsa de politileno
		1/KP .....	una pieza empaquetada en bolsa de politileno con cartón
		1/D .....	una pieza empaquetada en bolsa almohadillada de politileno
		1/SB .....	una pieza empaquetada en una
N/A .....	bolsa protegida		

P	{	P .....	PROPOSITO
		A .....	AÑADIR
		B .....	BORRAR
		C .....	CAMBIO
		D .....	CANTIDAD, CAMBIO
		E .....	ENTRADA ERRONEA
		F .....	OMISION



## 2. Cómo realizar un pedido de piezas

- (1) Las piezas consideradas como piezas de servicio son sólo aquellas designadas con Q'TY/PACK y no las designadas con N/A ... o SUPPLY.  
Aquellas piezas con N/A ... se ponen en lista sólo con el propósito de mostrar la construcción mecánlca. Aquéllas piezas designadas bajo SUPPLY se consideran sólo como un artículo para ventas y por lo tanto ambos tipos de piezas no se consideran como piezas de servicio.
- (2) Los pedidos para cualquier pieza que forme un componente de la unidad semiensamblada no será aceptados.  
NOTA: todos los tornillos y tuercas son del estandar ISO.

## 3. PAISES

NAD .....	115V/60Hz, UL & CSA
TWD .....	110V/60Hz, TAIWAN
SAD .....	127V/60Hz, SAUDI ARABIA
ASD .....	220V
	50/60Hz, ASIA, etc.
AUD .....	240V/50Hz, AUSTRALIA
MJD .....	230-240V
	50/60Hz, EUROPA
UKD .....	230-240V
	50/60Hz, GRAN BRETAÑA

# CONTENTS

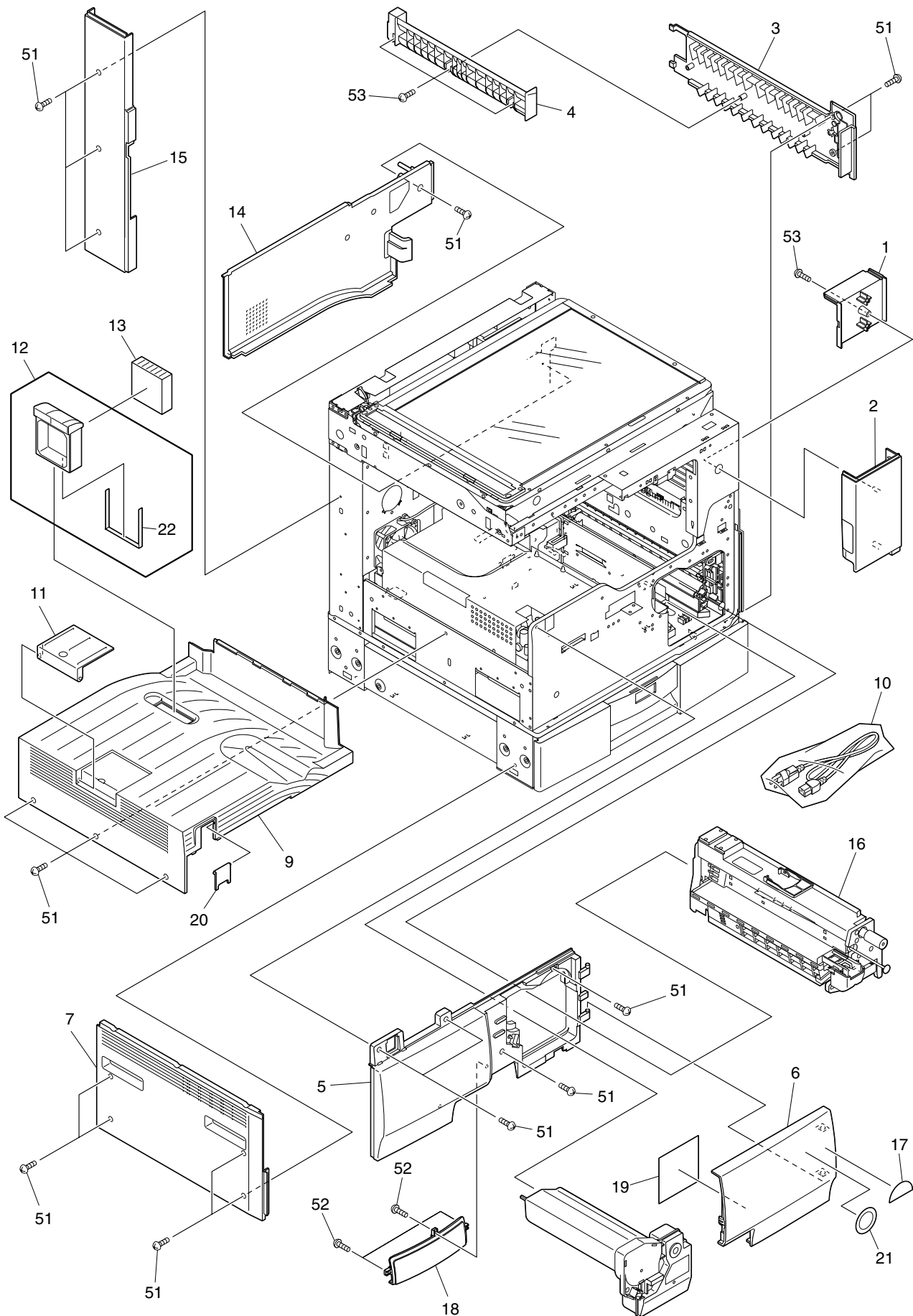
- 1. ASM-COVER (1)
- 2. ASM-COVER (2)
- 3. ASM-GLASS-PLTN
- 4. ASM-OPTICS-DRIVE (1)  
(DP1600/2000/2500)
- 5. ASM-OPTICS-DRIVE (2)  
(DP1600/2000/2500)
- 6. ASM-CONTROL-PANEL
- 7. ASM-CHARGER
- 8. ASM-EXIT
- 9. ASM-FUSER (DP1600)
- 10. ASM-ELECTRIC
- 11. ASM-MAIN-DRIVE
- 12. ASM-TRAY-UP
- 13. ASM-LVPS/LSU
- 14. ASM-DEV. MOTOR
- 15. ASM-GUIDE-P/U
- 16. ASM-GUIDE 2ND
- 17. ASM-FEEDER
- 18. ASM-CASSETTE
- 19. ASM-FRAME
- 20. SERVICE TOOLS
- 21. PM KIT
- 22. ASM-FUSER (DP2000/2500)
- 23. ASM-DRUM
- 24. ASM-DEVELOPER
- 25. ASM-OPTICS-DRIVE (1)  
(e-STUDIO160/200/250)
- 26. ASM-OPTICS-DRIVE (2)  
(e-STUDIO160/200/250)
- 27. ASM-FUSER (e-STUDIO160)
- 28. ASM-FUSER (e-STUDIO200/250)
  
- 51. PWA-MAIN (1/2)
- 52. PWA-MAIN (2/2)
- 53. PWA-RELAY
- 54. PWA-PIF

## 101. SUPPLIES

PARTS NUMBER INDEX

1. ASM-COVER (1) 	2. ASM-COVER (2) 	3. ASM-GLASS-PLTN 	4. ASM-OPTICS-DRIVE (1) (DP1600/2000/2500) 	5. ASM-OPTICS-DRIVE (2) (DP1600/2000/2500) 	6. ASM-CONTROL-PANEL 	7. ASM-CHARGER 
8. ASM-EXIT 	9. ASM-FUSER (DP1600) 	10. ASM-ELECTRIC 	11. ASM-MAIN-DRIVE 	12. ASM-TRAY-UP 	13. ASM-LVPS/LSU 	14. ASM-DEV. MOTOR 
15. ASM-GUIDE-P/U 	16. ASM-GUIDE 2ND 	17. ASM-FEEDER 	18. ASM-CASSETTE 	19. ASM-FRAME 	22. ASM-FUSER (DP2000/2500) 	23. ASM-DRUM 
24. ASM-DEVELOPER 	25. ASM-OPTICS-DRIVE (1) (e-STUDIO160/200/250) 	26. ASM-OPTICS-DRIVE (2) (e-STUDIO160/200/250) 	27. ASM-FUSER (e-STUDIO160) 	28. ASM-FUSER (e-STUDIO200/250) 		

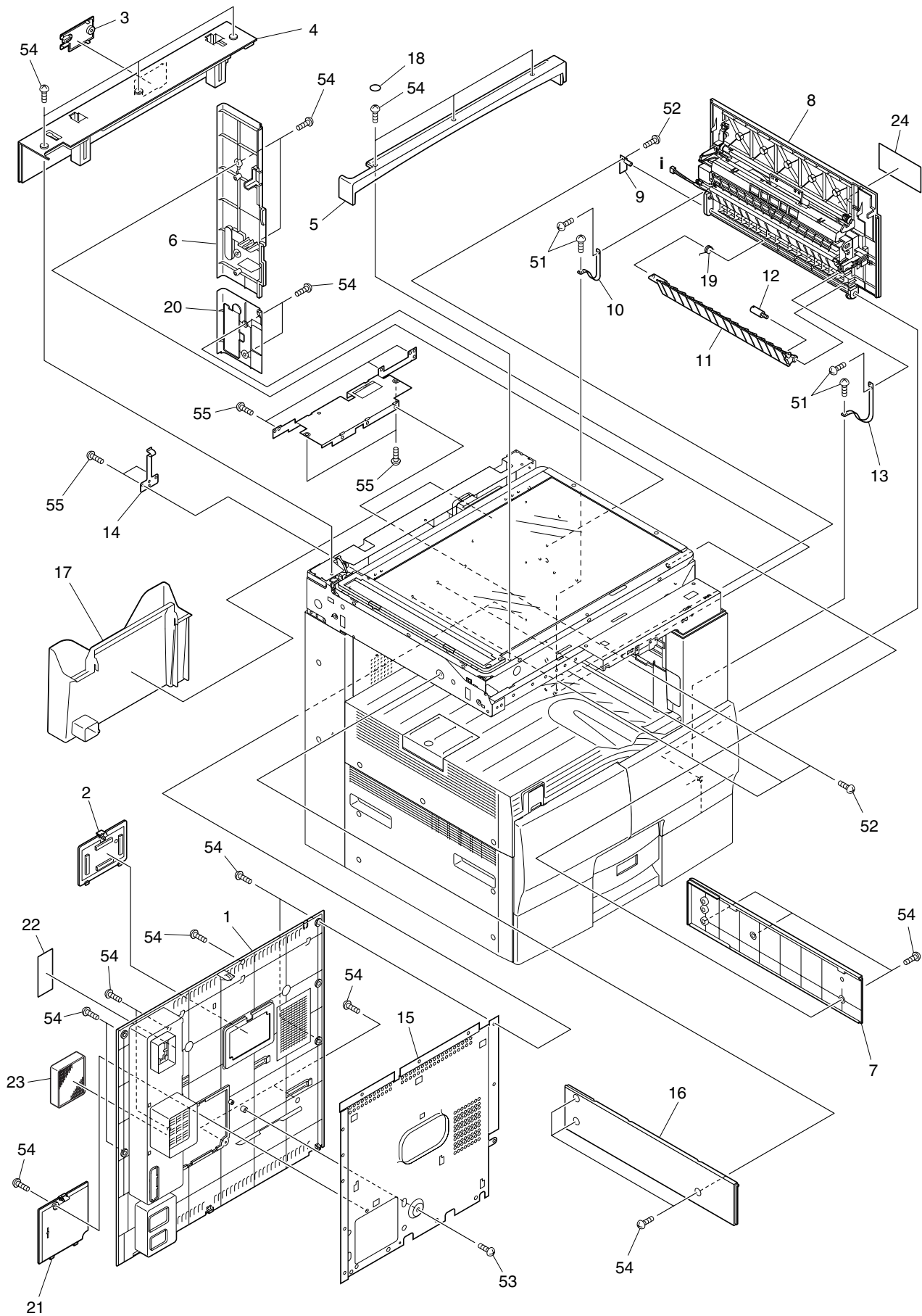




ITEM NO.	PARTS NO.	PARTS NAME	QTY / PAGE	QTY / PACK	PIR	BSI NO.	TO	FROM	SERIAL NO.	REMARKS	C
1	41306168000	COV-FRM-F-2	1	1/P			1A				
1A	41306168000	COV-FRM-F-2	1	1/P	C	JG02L417		1		DP1600/2000/2500	
1B	41306168300	COV-FRM-F-2	1	1/P	A	JG02L417				e-STUDI0160/200/250	
2	41306176000	COV-FRM-F-1	1	1/PP			2A				
2A	41306176000	COV-FRM-F-1	1	1/PP	C	JG02L417		2		DP1600/2000/2500	
2B	41306176300	COV-FRM-F-1	1	1/PP	A	JG02L417				e-STUDI0160/200/250	
3	41306178000	COV-GUIDE	1	1/PP			3A				
3A	41306178000	COV-GUIDE	1	1/PP	C	JG02L417		3		DP1600/2000/2500	
3B	41306178400	COV-GUIDE	1	1/PP	A	JG02L417				e-STUDI0160/200/250	
4	41306019000	GUIDE-SFB-AT	1	1/P							
5	41304059000	K-COV-FRONT	1	1/PP			5A				
5A	41304059000	K-COV-FRONT	1	1/PP		G01C317		5		DP1600	
5B	41304059100	K-COV-FRONT	1	1/PP	A	JG01C317				DP2000/2500	
6	41306175100	COV-OPEN-F	1	1/PP			6A				
6A	41306175100	COV-OPEN-F	1	1/PP		G01C317	6A-1	6		DP1600	
6A-1	41306175100	COV-OPEN-F	1	1/PP		G01L869		6A		DP1600 (NAD, MJD, AUD, ASD, SAD, TWD)	
6B	41306175200	COV-OPEN-F	1	1/PP	A	JG01C317	6B-1			DP2000	
6B-1	41306175200	COV-OPEN-F	1	1/PP		G01L834		6B		DP2000 (NAD, MJD, AUD, ASD, SAD, TWD, CND-P)	
6C	41306175300	COV-OPEN-F	1	1/PP	A	JG01C317	6C-1			DP2500	
6C-1	41306175300	COV-OPEN-F	1	1/PP		G01L834		6C		DP2500 (NAD, MJD, AUD, ASD, SAD, TWD, CND-P)	
6D	41306377000	COV-OPEN-S	1	1/PP	A	JG01J733				DP1600S (NAD, MJD, AUD, ASD, SAD, TWD)	
6E	41306377100	COV-OPEN-S	1	1/PP	A	JG01J733				DP2000S (NAD, MJD, AUD, ASD, SAD, TWD)	
6F	41306377200	COV-OPEN-S	1	1/PP	A	JG01J733				DP2500S (NAD, MJD, AUD, ASD, SAD, TWD)	
6G	41306175400	COV-OPEN-F	1	1/PP	F	JG01L869				DP1600 CND	
6H	41306175500	COV-OPEN-F	1	1/PP	F	JG01L869				DP2000 CND	
6I	41306175600	COV-OPEN-F	1	1/PP	F	JG01L869				DP2500 CND	
6M	6LA55553000	COVER-OPEN-F250	1	1/PP	A	JG02L417				e-STUDI0160 (NAD, MJD, AUD, ASD, SAD)	
6N	6LA55553100	COVER-OPEN-F250	1	1/PP	A	JG02L417				e-STUDI0200 (NAD, MJD, AUD, ASD, SAD, CND-P)	
6O	6LA55553200	COVER-OPEN-F250	1	1/PP	A	JG02L417				e-STUDI0250 (NAD, MJD, AUD, ASD, SAD, CND-P)	
6P	6LA55864000	COVER-OPEN-F250	1	1/PP	A	JG02L417				e-STUDI0160 CND	
6Q	6LA55864100	COVER-OPEN-F250	1	1/PP	A	JG02L417				e-STUDI0160 CND-D	
6R	6LA55864200	COVER-OPEN-F250	1	1/PP	A	JG02L417				e-STUDI0200 CND	
6S	6LA55864300	COVER-OPEN-F250	1	1/PP	A	JG02L417				e-STUDI0250 CND	
7	41306180000	COV-LEFT	1	1/PP			7-1				
7-1	41304106000	K-COV-LEFT	1	1/PP	C	E G01B269	7-2	7			
7-2	41304174000	K-COV-LEFT	1	1/PP	C	B D G01L841	7A	7-1			
7A	41304174000	K-COV-LEFT	1	1/PP	C	JG02L417		7-2		DP1600/2000/2500	
7B	6LA55586000	ASYS-CLEFT-F250	1	1/PP	A	JG02L417				e-STUDI0160/200/250	
8	41306256000	LID-HANDLE-L	2	1/P			8-1				
8-1	41306256000	LID-HANDLE-L	0	1/P	B	D G01L841		8			

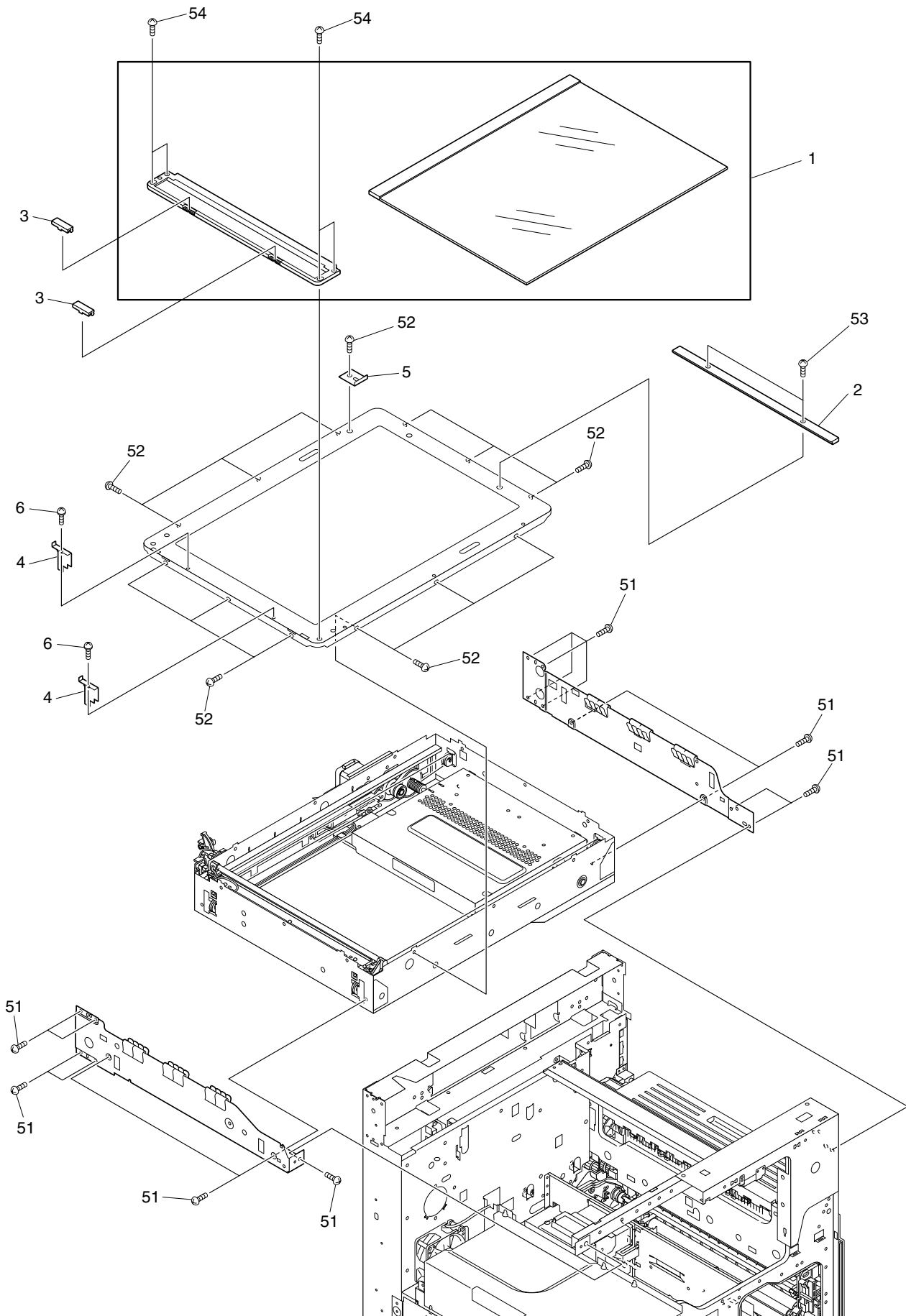
ITEM NO.	PARTS NO.	PARTS NAME	QTY/PAGE	QTY/PACK	PIR	BSI NO.	TO	FROM	SERIAL NO.	REMARKS	C
9	41306182000	TRAY-PAPER	1	1/PP							
9A	41306182000	TRAY-PAPER	1	1/PP	C-J	G02L417		9		DP1600/2000/2500	
9B	41306182200	TRAY-PAPER	1	1/PP	A-J	G02L417				e-STUDI0160/200/250	
10A	4402449900	CBL/P-INLET-UC	1	1/P						NAD/SAD	
10B	4400395940	CBL/P-INLET-EUR	1	1/P						MJD/ASD	
10C	4400494940	CBL/P-INLET-AU	1	1/P						AUD	
10D	4402494070	CBL-INLET-CND	1	1/P						CND	
11	41306169000	STOP-PAPER	1	1/P			11A				
11A	41306169000	STOP-PAPER	1	1/P	C-J	G02L417		11		DP1600/2000/2500	
11B	41306169400	STOP-PAPER	1	1/P	A-J	G02L417				e-STUDI0160/200/250	
12	41306035000	CASING-OZON-S	1	1/P			12A				
12A	41306035000	CASING-OZON-S	1	1/P	C-J	G02L417		12		DP1600/2000/2500	
12B	6LA56035000	ASYS-CASE-OZON	1	1/P	A-J	G02L417				e-STUDI0160/200/250	
13	41306746000	FILTER-OZON-S	1	1/PP			13-1				
13-1	41335023000	FILTER-OZON-TY1	1	1/C	C E F	G01L880		13			MSP
14	41306177000	COV-FRM-R	1	1/PP			14A				
14A	41306177000	COV-FRM-R	1	1/PP	C-J	G02L417		14		DP1600/2000/2500	
14B	41306177300	COV-FRM-R	1	1/PP	A-J	G02L417				e-STUDI0160/200/250	
15	41306181000	COV-LEFT-R	1	1/PP			15-1				
15-1	41304107000	K-COV-LEFT-R	1	1/PP	C E E	G01B269	15A	15			
15A	41304107000	K-COV-LEFT-R	1	1/PP	C-J	G02L417		15-1		DP1600/2000/2500	
15B	6LA55582000	ASYS-LEFTR-F250	1	1/PP	A-J	G02L417				e-STUDI0160/200/250	
16A	41303011300	PU-1600	1	1/S			16A-1			NAD	PU
16A-1	41303033300	PU-1600N	1	1/S	C B J	G01C301	16F	16A		NAD (except CANADA)	PU
16B	41303011400	PU-1600E	1	1/S			16B-1			MJD	PU
16B-1	41303033400	PU-1600EN	1	1/S	C B J	G01C301		16B		MJD	PU
16C	41303011200	PU-1600D	1	1/S			16C-1			ASD/AUD/TWD/SAD	PU
16C-1	41303033200	PU-1600DN	1	1/S	C B J	G01C301	16E			D	PU
16D	41303011500	PU-1600C	1	1/S			16D-1	16C		AUD	PU
16D-1	41303033500	PU-1600CN	1	1/S	C B J	G01C301		16D		CND	PU
16E	41303033600	PU-1600DNN	1	1/S	C B J	G01C301		16C		ASD/TWD/SAD	PU
16F	41303033700	PU-1600CA	1	1/S	C B J	G01C301		16A		NAD (CANADA only)	PU
16G	41311008000	PU-1600S	1	1/S	F-J	G01K784				DP1600S/2000S/2500S (NAD)	PU
16H	41311008100	PU-1600DS	1	1/S	F-J	G01K784				DP1600S/2000S/2500S (AUD)	PU
16I	41311008300	PU-1600ES	1	1/S	F-J	G01K784				DP1600S/2000S/2500S (MJD)	PU
16J	41311008200	PU-1600DSN	1	1/S	F-J	G01K784				DP1600S/2000S/2500S (ASD, TWD, SAD)	PU
16L	6LA55706000	PU-1610S	1	1/S	A-J	G02L417				e-STUDI0160/200/250 (NAD)	PU
16M	6LA55706400	PU-1610DS	1	1/S	A-J	G02L417				e-STUDI0160/200/250 (AUD)	PU
16N	6LA55706200	PU-1610ES	1	1/S	A-J	G02L417				e-STUDI0160/200/250 (MJD)	PU
16O	6LA55706100	PU-1610DSN	1	1/S	A-J	G02L417				e-STUDI0160/200/250	PU

ITEM NO.	PARTS NO.	PARTS NAME	QTY / PAGE	QTY / PACK	P	I	R	BSI NO.	TO	T	FROM	SERIAL NO.	REMARKS	C
16P	6LA55706300	PU-1610CS	1	1/S	A	J	G02L417						(ASD/TWD/SAD) e- STUDI0160/200/ 250 (CND)	PU
17	4406359320	LBL-ENERGY-T-PS	1	5/P	F	J	G01B232							
18	41306173000	COV-PANEL-F	1	1/PP	C	J	G02L417	18A			18			
18A	41306173000	COV-PANEL-F	1	1/PP	C	J	G02L417						DP1600/2000/2500	
18B	41306173200	COV-PANEL-F	1	1/PP	A	J	G02L417						e- STUDI0200/250	
19	41307591000	LBL/O-T/C-TSB	1	5/P	C	B	JG01B283	19-1			19			
19-1	41307700000	LBL/O-T/C-TSB	1	5/P	C	B	JG01B283							
20	41306165000	LID-SW	1	1/P										
21	6LA55432000	LABEL-SCCEL	1	1/P	A	C	G02I221						CND	
22	6LA56024000	SEAL-OZONE-F250	1	1/KP	A	J	G02L417						e- STUDI0160/200/ 250	
51	4842040685	TBID3008MSZN3A	16	50/P	E	J	G02C934	51-1			51			
51-1	4842040685	TBID3008MSZN3A	17	50/P	E	J	G02C934							
52	4842042077	TBIDP3008MSZN3A	3	50/P										
53	4842040846	PTBR30*08MSZN3A	3	50/P	E	J	G02C934	53-1			53			
53-1	4842040846	PTBR30*08MSZN3A	4	50/P	E	J	G02C934							



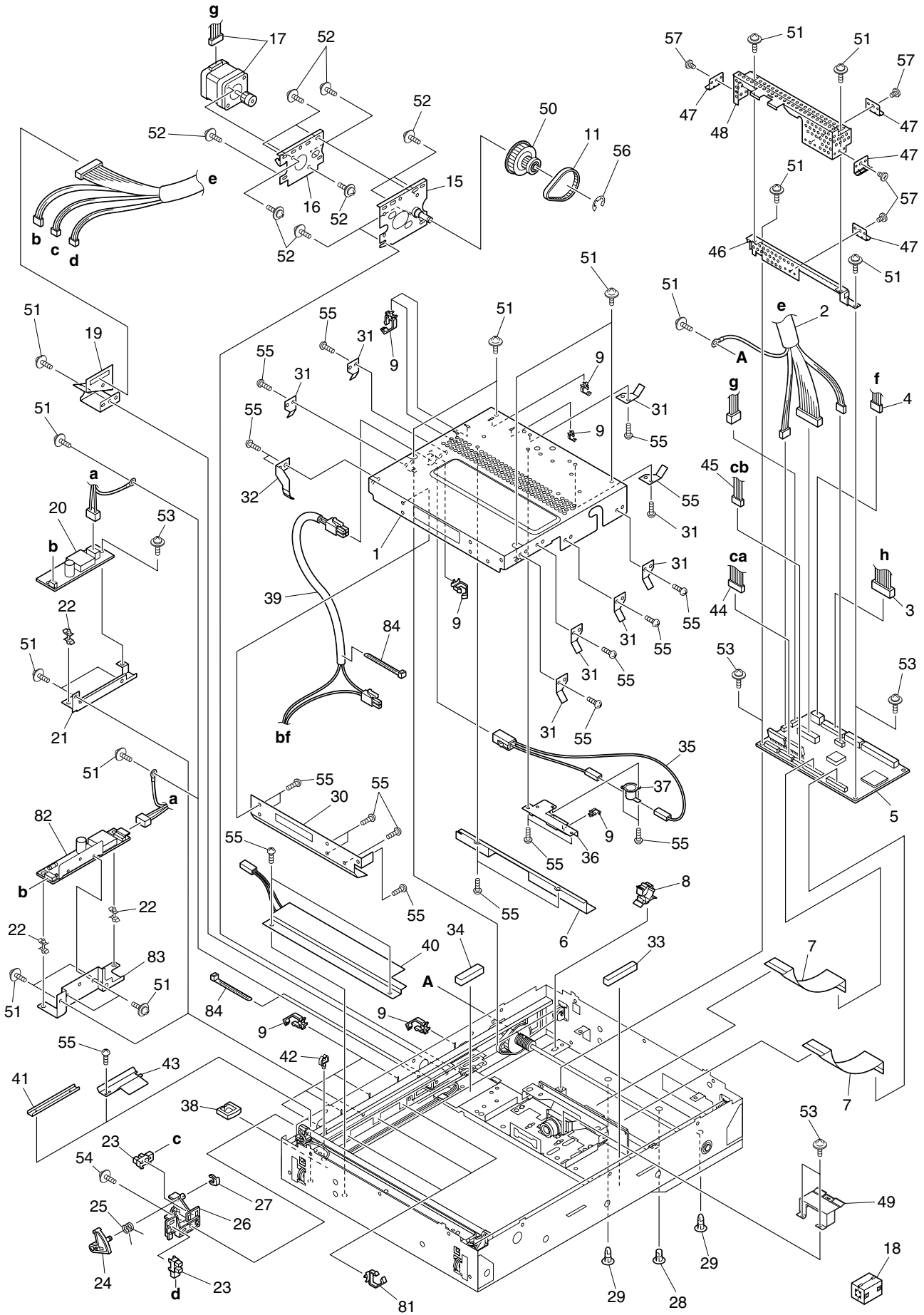
ITEM NO.	PARTS NO.	PARTS NAME	QTY / PAGE	QTY / PACK	PIR	BSI NO.	TO	FROM	SERIAL NO.	REMARKS	C
1	41306185000	COV-REAR	1	1/PP			1-1				
1-1	41304124000	K-COV-REAR	1	1/PP	CBE	G01C393	1-2	1			
1-2	41306376000	COV-REAR	1	1/PP	CBJ	G01F522	1A	1-1			
1A	41306376000	COV-REAR	1	1/PP	C-J	G02L417		1-2			DP1600/2000/2500
1B	41306376300	COV-REAR	1	1/PP	A-J	G02L417					e- STUD10160/200/250
2	41304053000	K-LID-MEMORY	1	1/P			2A				
2A	41304132000	K-LID/M-MAIN	1	1/P	CBE	G02B899	2B	2			DP1600/2000/2500
2B	41304053000	K-LID-MEMORY	1	1/P	- -	G02B899		2			(NAD, MJD, AUD, ASD, SAD, CND) DP1600/2500
2C	6LA55580000	ASYS-LIDMM-F250	1	1/P	A-J	G02L417					(TWD) e- STUD10160/200/250
3	41306164000	LID-ADF	1	1/P			3-1				
3-1	41304103000	K-LID-ADF	1	1/P	CEE	G01B269	3A	3			
3A	41304103000	K-LID-ADF	1	1/P	C-J	G02L417		3-1			DP1600/2000/2500
3B	6LA55557000	ASYS-LID-F250	1	1/P	A-J	G02L417					e- STUD10160/200/250
4	41304045000	K-COV-TOP	1	1/PP			4A				
4A	41304045000	K-COV-TOP	1	1/PP	C-J	G02L417		4			DP1600/2000/2500
4B	41306188300	COV-TOP	1	1/PP	A-J	G02L417					e- STUD10160/200/250
5	41306221000	COV-SCANNER-F	1	1/PP			5A				
5A	41306221000	COV-SCANNER-F	1	1/PP	C-J	G02L417		5			DP1600/2000/2500
5B	41306221200	COV-SCANNER-F	1	1/PP	A-J	G02L417					e- STUD10160/200/250
6	41306179000	COV-RIGHT-R	1	1/PP			6-1	S			
6-1	41306362000	COV-RIGHT-RT	1	1/PP	CJE	G01C334	20 6A	6			
6A	41306362000	COV-RIGHT-RT	1	1/PP	C-J	G02L417		6-1			DP1600/2000/2500
6B	41306362300	COV-RIGHT-RT	1	1/PP	A-J	G02L417					e- STUD10160/200/250
7	41306186000	COV-TOP-R	1	1/PP			7-1				
7-1	41304104000	K-COV-TOP-R	1	1/PP	CEE	G01B269	7A	7			
7A	41304104000	K-COV-TOP-R	1	1/PP	C-J	G02L417		7-1			DP1600/2000/2500
7B	6LA55558000	ASYS-TOPR-F250	1	1/PP	A-J	G02L417					e- STUD10160/200/250
9	41304007000	K-PIN-GUIDE	1	1/P							
10	41306296000	STOPPER-REAR	1	1/P							
11	41306054000	FLAP-PAPER-B	1	1/P							
12	41304515000	PIN-GUIDE	1	1/P							
13	41306525000	STOPPER	1	1/P							
14	41305504000	SPL-ADF	1	1/P							
15	41305066000	SHIELD-PCB	1	1/P			15-1				
15-1	41305137100	SHIELD-PCB	1	1/PP	CBJ	G01F522		15			
16	41306187000	COV-TOP-L	1	1/PP			16-1				
16-1	41304105000	K-COV-TOP-L	1	1/PP	CEE	G01B269	16A	16			
16A	41304105000	K-COV-TOP-L	1	1/PP	C-J	G02L417		16-1			DP1600/2000/2500
16B	6LA55559000	ASYS-TOPL-F250	1	1/PP	A-J	G02L417					e- STUD10160/200/250
17	41306249000	POCKET-MANUAL	1	1/PP							
18	41306710000	LID-SCREW-G	3	1/P							DP1600/2000/2500
19	41305566000	SPR-FLAP-B	1	5/P							
20	41306363000	COV-RIGHT-RB	1	1/PP	CEJ	G01C334	20A	6			

ITEM NO.	PARTS NO.	PARTS NAME	QTY / PAGE	QTY / PACK	PIR	BSI NO.	TO	FROM	SERIAL NO.	REMARKS	C
20A	41306363000	COV-RIGHT-RB	1	1/PP	G	JG02L417				DP1600/2000/2500	
20B	41306363300	COV-RIGHT-RB	1	1/PP	A	JG02L417				e- STUD10160/200/250	
21A	41304133000	K-LID/M-PCON	1	1/P	A	JG01F522				DP1600/2000/2500 (NAD, MJD, AUD, ASD, SAD, CND)	
21B	41304125000	K-LID-MEMORY-2	1	1/P	F	JG01J708				DP1600/2500 (TWD)	
21C	6LA55581000	ASYS-LIDM2-F250	1	1/P	A	JG02L417				e- STUD10160/200/250	
22C	41307832000	LBL/O-TEL-TWD	1	5/P	A	JG01J708				DP1600/2500 (TWD)	
23	6LA55953000	FLTR-OZON-TY2	1	1/C	A	JG02L417				e- STUD10160/200/250	MSP
24A	6LA55949000	LBL-S/COV	1	1/KP	A	JG02L417				e- STUD10160/200/250 (NAD, MJD, AUD, ASD, SAD)	
24B	6LA55829000	LBL-S/COV-C	1	1/KP						e- STUD10160/200/250 (CND)	
51	4842040846	PTBR30*08MSZN3A	4	50/P							
52	4842040685	TBID3008MSZN3A	11	50/P			52-1				
52-1	4842040685	TBID3008MSZN3A	4	50/P	D	JG01B232		52			
53	4842042077	TBIDP3008MSZN3A	1	50/P							
54	4842042065	TBIDS3008MSCR1A	29	50/P			54-1				
54-1	4842042065	TBIDS3008MSCR1A	21	50/P	D	EG01C393	54-2	54			
54-2	4842042065	TBIDS3008MSCR1A	22	50/P	D	JG01F522	54-3	54-1			
54-3	XO-01444000	S/TPS/BID-3X8-NC	22	10/P	C	EG02A893	54-4	54-2			
54-4	XO-01444000	S/TPS/BID-3X8-NC	25	10/P	E	JG02C934		54-3			
55	4842040370	TBID3006MSZN3L	7	50/P	F	JG01B232					





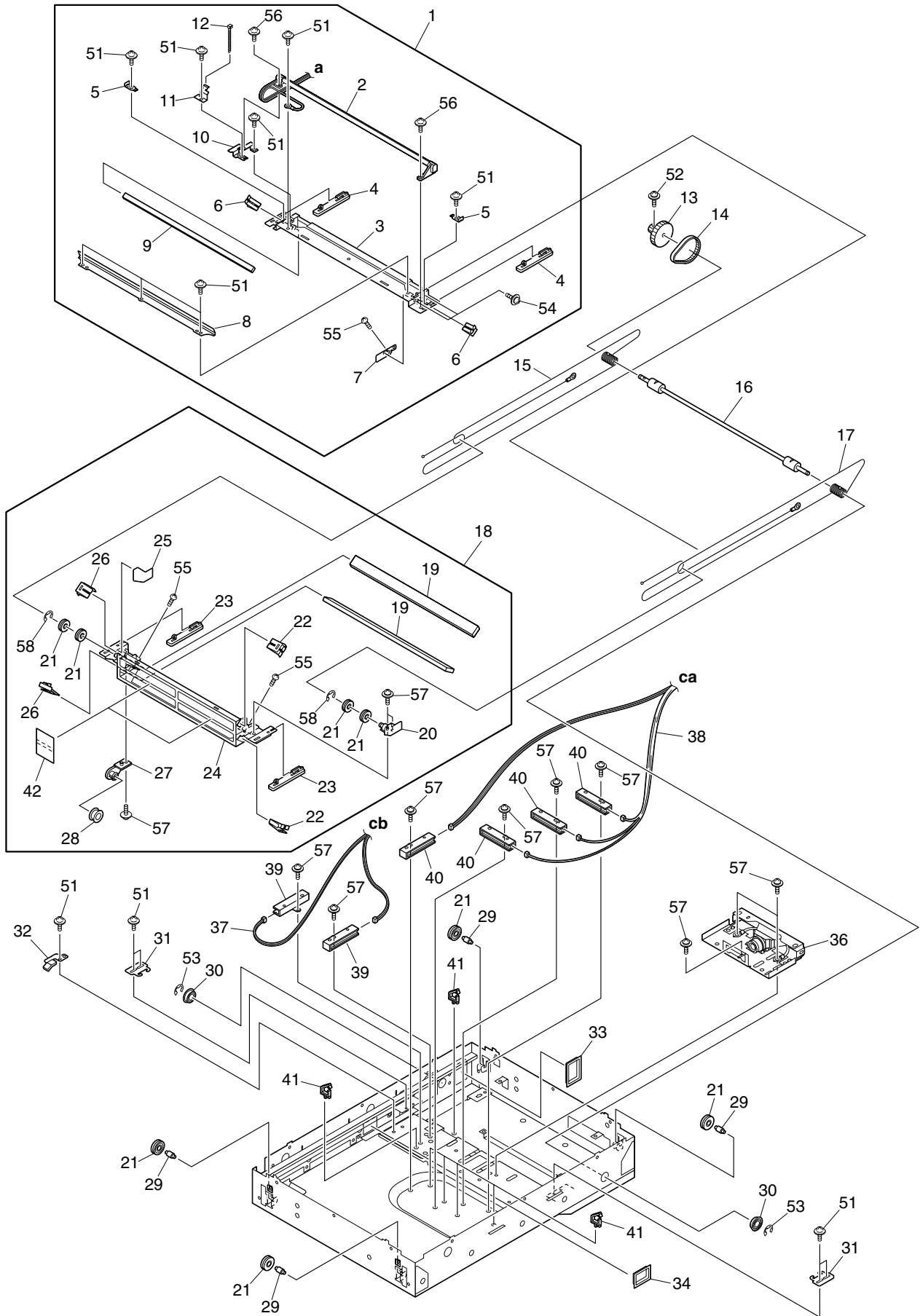
ITEM NO.	PARTS NO.	PARTS NAME	QTY / PAGE	QTY / PACK	P	I	R	BSI NO.	TO	FROM	SERIAL NO.	REMARKS	C
1A	41303665000	ASM-PG-G/P-INCH	1	1/C					1A-1			NAD	
1A-1	41307775100	ASM-PG-G/P-INCH	1	1/C	C	B	J	G01C347		1A		NAD	
1B	41303664000	ASM-PG-G/P-AB	1	1/C					1B-1			MJD, AUD, ASD, SA	
1B-1	41307775000	ASM-PG-G/P-AB	1	1/C	C	B	J	G01C347		1B		MJD, AUD, ASD, SA	
1C	41303666000	ASM-PG-G/P-ABK	1	1/C					1C-1			TWD/CND	
1C-1	41307775200	ASM-PG-G/P-ABK	1	1/C	C	B	J	G01C347		1C		TWD/CND	
2	41306801000	GUIDE-RIGHT	1	1/P									
3	41306804000	COVER-C-STOP	2	1/P									
4	41306791000	BKT-C-STOP	2	1/P									
5	41306793000	HOLD-GUIDE-REAR	1	1/P									
6	41314507000	SCREW-LOCK-CRG	2	10/P					6-1				
6-1	X0-00055000	S/PAN/SWWS-M3X6-ZC	2	10/P	C	E	F	G02K350		6			
51	4842040685	TBID3008MSZN3A	15	50/P									
52	7043300515	BID30*05MSNI3CI	13	10/P					52-1				
52-1	X0-00428000	S/BID-M3X5-NI	13	10/P	C	E	F	G02A893	52-2	52			
52-2	X0-01276000	S/BID-M3X5-NC	13	10/P	E	J	G02C934			52-1			
53	7043300515	BID30*05MSNI3CI	6	10/P					53-1				
53-1	X0-00428000	S/BID-M3X5-NI	6	10/P	C	E	F	G02A893	53-2	53			
53-2	X0-00428000	S/BID-M3X5-NI	2	10/P	E	J	G02E029			53-1			
54	41314531000	TPPAN3005MSNI3C	4	10/P	F	J	G02E029						



ITEM NO.	PARTS NO.	PARTS NAME	QTY/PAGE	QTY/PACK	PIR	BSI NO.	TO	FROM	SERIAL NO.	REMARKS	C
1	41306789000	COVER-SLG-AT	1	1/P			1A				
1A	41306789000	COVER-SLG-AT	1	1/P	---	G01C317	1A-1	1		DP1600	
1A-1	41307889000	COVER-SLG-AT	1	1/PP	C B F	G011675		1A		DP1600	
1B	41313003000	COVER-SLG-AW	1	1/P	A-	JG01C317	1B-1			DP2000/2500	
1B-1	41314590000	COVER-SLG-AW	1	1/PP	C B F	G011675		1B		DP2000/2500	
2	41301106000	WH-SCN-ADF-AT	1	1/P			2A				
2A	41301106000	WH-SCN-ADF-AT	1	1/P	---	G01C317		2		DP1600	
2B	41309018000	WH-SCN-ADF-AW	1	1/P	A-	JG01C317				DP2000/2500	
3	41301107000	WH-SCN-MAIN-AT	1	1/P						DP2000/2500	
4	41301108000	WH-SCN-PWR-AT	1	1/P						DP2000/2500	
5	41301105000	PWA-F-SLG-AT	1	1/SB			5A				
5A	41301105000	PWA-F-SLG-AT	1	1/SB	---	G01C317	5A-1	5		DP1600	
5A-1	41301105100	PWA-F-SLG-AT	1	1/SB	C E J	G02E059		5A		DP1600	
5B	41309017000	PWA-F-SLG-AW	1	1/SB	A-	JG01C317	5B-1			DP2000/2500	
5B-1	41309017100	PWA-F-SLG-AW	1	1/SB	C E J	G02E059		5B		DP2000/2500	
6	41306787000	SFT-GUARD	1	1/P						DP1600/2000/2500	
7	41301111000	PWB-F-CBL-AT	2	1/P			7A				
7A	41301111000	PWB-F-CBL-AT	2	1/P	---	G01J708		7		DP1600/2000/2500	
										(NAD, MJD, AUD, ASD, SAD, CND), DP1600	
7F	41315505000	CBL/F-FCC-TW	2	1/P	F-	JG01J708				DP2500 TWD	
8	4843391672	CLP/W-CKT-13SVO	1	5/P							
9A	41301146000	CLP/W-RLMC-5TV0	1	5/P						DP1600/2000/2500	
9B	41301146000	CLP/W-RLMC-5TV0	1	5/P			9B-1			(NAD, MJD) AUD, ASD, SAD, TWD/CND	
9B-1	41301146000	CLP/W-RLMC-5TV0	1	5/P	D-	JG01L869		9B		DP1600/2000/2500	
										(AUD, ASD, SAD, TWD/CND)	
10	41306803000	FLANGE-S-PLY	1	1/P			10-1				
10-1	41306803000	FLANGE-S-PLY	0	1/P	B-	JG011686		10			
11	41306827000	BELT-ST1095060	1	1/P						DP1600/2000/2500	
12	4400921880	BRG-1260ZZ-4	1	1/P			12-1				
12-1	4400921880	BRG-1260ZZ-4	0	1/P	B-	JG011686		12			
13	41306815000	PPS15M83/S15M33	1	1/P			13-1				
13-1	41306815000	PPS15M83/S15M33	0	1/P	B-	JG011686		13			
14	4406363680	BRG-1680HH-F	1	1/P			14-1				
14-1	4406363680	BRG-1680HH-F	0	1/P	B-	JG011686		14			
15	41306778000	K-BKT-DRV	1	1/P						DP1600/2000/2500	
16	41306783000	BKT-MOT-S	1	1/P						DP1600/2000/2500	
17	41301109000	M/P-SCN-AT	1	1/C						DP1600/2000/2500	
18	41301156000	CORE-KCF-130BK	2	1/D						DP1600/2000/2500	
19	41306792000	BKT-ADF	1	1/P						DP1600/2000/2500	
20	41301113000	INV-EXPO-AT	1	1/C			20A				
20A	41301113000	INV-EXPO-AT	1	1/C	---	G01C317		20		DP1600	
20B	41309020000	INV-EXPO-AW	1	1/C	A-	JG01C317	82B			DP2000/2500	
21	41306790000	BKT-INV-AT	1	1/P			21A				
21A	41306790000	BKT-INV-AT	1	1/P	---	G01C317		21		DP1600	
21B	41314505000	BKT-INV-AW	1	1/P	A-	JG01C317	83B			DP2000/2500	
22	4843391432	PWB/Z-WLS-12-0	1	5/P			22A				
							22B				
22A	4843391432	PWB/Z-WLS-12-0	1	5/P	---	G01L869	22A-1	22		DP1600	
22A-1	F0-00275000	WLS-12-0	1	5/P	C E F	G02A893		22A		DP1600	
22B	4843391432	PWB/Z-WLS-12-0	2	5/P	D-	JG01L869	22B-1	22		DP2000/2500	
22B-1	F0-00275000	WLS-12-0	2	5/P	C E F	G02A893		22B		DP2000/2500	
23	3038646531	SCO-TLP1241 (C5)	2	1/D			23-1				
23-1	C0-01611000	TLP1241 (C5)	2	1/D	C E F	G02A893		23		DP1600/2000/2500	
24	41306795000	LVR-OPEN	1	1/P						DP1600/2000/2500	
25	41306808000	SPRING-OPEN	1	1/P						DP1600/2000/2500	

ITEM NO.	PARTS NO.	PARTS NAME	QTY/PAGE	QTY/PACK	PIR	BSI NO.	TO	FROM	SERIAL NO.	REMARKS	C
26	41306796000	BKT-OPEN	1	1/P						DP1600/2000/2500	
27	41306829000	CLIP-4	1	5/P						DP1600/2000/2500	
28	4843391476	PWB/Z-KGLS-8RF	1	5/P						DP1600/2000/2500	
29	4843390843	PWZ-KGLS-8RT	2	5/P						DP1600/2000/2500	
30	41301152000	PLT-NOISE-LR	1	1/P						DP1600/2000/2500	
31	41301153000	PLT-NOISE-R	5	1/P			31A				
31A	41301153000	PLT-NOISE-R	5	1/P		G01J708		31		DP1600/2000, DP2500 (NAD, MJD, AUD, ASD, SAD, CND)	
31F	41301153000	PLT-NOISE-R	8	1/P	F	JG01J708				DP2500 TWD	
32	41301151000	PLT-NOISE-LF	1	1/P						DP1600/2000/2500	
33	41301154000	GSKT-300286	1	1/P			33-1				
33-1	41301154000	GSKT-300286	1	1/P		G01L869		33		DP1600/2000, DP2500 (NAD, MJD, AUD, ASD, SAD, CND)	
34	41301155000	GSKT-300278	1	1/P			34A				
34A	41301155000	GSKT-300278	1	1/P		G01C317		34		DP1600	
34B	41309023000	GSKT-300281	1	1/P	A	JG01C317				DP2000/2500	
35	41301139000	WH-DHT-COVER-AT	1	1/P						DP1600/2000/2500 (AUD, ASD, SAD, TWD/CND)	
36	41306831000	BKT-DH-L	1	1/P						DP1600/2000/2500 (AUD, ASD, SAD, TWD/CND)	
37	41301114000	THEM-CS-7SA-AT	1	1/C						DP1600/2000/2500 (AUD, ASD, SAD, TWD/CND)	
38	4843391164	BD/W-EDS-1717U	1	10/P			38-1				
38-1	FO-00047000	EDS-1717U	1	10/P		CEFG02A893		38		DP1600/2000/2500	
39	41301110000	WH-DHT-RELAY-AT	1	1/P			39A			AUD, ASD, SAD, TWD/CND	
39A	41301110000	WH-DHT-RELAY-AT	1	1/P		G01C317		39		DP1600 (AUD, ASD, SAD, TWD/CND)	
39B	41314506000	WH-DHT-RELAY-AW	1	1/P	A	JG01C317				DP2000/2500 (AUD, ASD, SAD, TWD/CND)	
40A	41301103000	K-DHT-SCN-115	1	1/D						DP1600/2000/2500 (SAD, TWD)	
40B	41301104000	K-DHT-SCN-230	1	1/D						DP1600/2000/2500 (AUD, ASD, CND)	
41	41307561000	SHEET-FILM-LOW	1	1/P			41A			AUD, ASD, SAD, TWD/CND	
41A	41307561000	SHEET-FILM-LOW	1	1/P		G01C317		41		DP1600	
41B	41307561000	SHEET-FILM-LOW	1	1/P	A	JG01C317				DP2000/2500 (NAD, MJD)	
42	41301145000	CLP/W-RLMC-1TV0	1	5/P	F	JG01B232				DP1600/2000/2500 (AUD, ASD, SAD, TWD/CND)	
43B	41307557000	PLT-NOISE-UR	1	1/P	A	JG01C317				DP2000/2500 (AUD, ASD, SAD, TWD/CND)	
44C	41301163000	WH-APS-2-LT-AW	1	1/P	A	JG01C317				DP2000/2500 (NAD)	
44D	41301162000	WH-APS-2-AB-AW	1	1/P	A	JG01C317				DP2000/2500 (MJD, AUD, ASD, SAD, TWD/CND)	
45C	41301161000	WH-APS-1-LT-AW	1	1/P	A	JG01C317				DP2000/2500 (NAD)	
45D	41301160000	WH-APS-1-AB-AW	1	1/P	A	JG01C317				DP2000/2500 (MJD, AUD, ASD, SAD,	

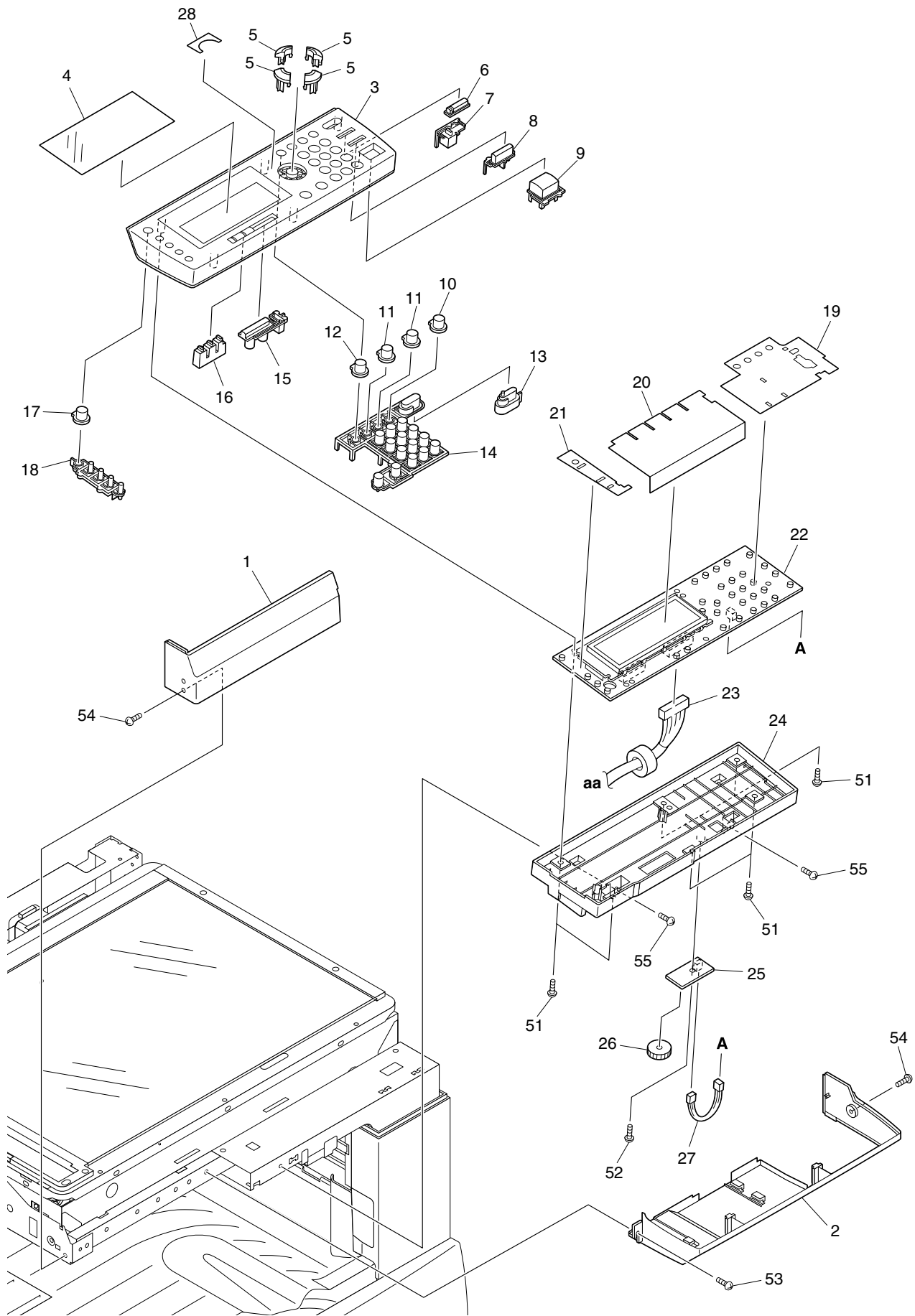
ITEM NO.	PARTS NO.	PARTS NAME	QTY/PAGE	QTY/PACK	PIR	BSI NO.	TO	FROM	SERIAL NO.	REMARKS	C
46F	41315507000	BRKT-CCD-SHLD-C	1	1/P	A	JG01J708				TWD/CND)	
47F	41315504000	PL-CCD-SHLD-TW	4	1/P	A	JG01J708				DP2500 TWD	
48F	41315509000	BRKT-CCD-SHLD-R	1	1/P	A	JG01J708				DP2500 TWD	
49F	41315508000	BRKT-CCD-SHLD-F	1	1/P	A	JG01J708				DP2500 TWD	
50	41304143000	K-PLY-SCN	1	1/P	A,B,D	G011686				DP1600/2000/2500	
51	4842040854	TPPAN3005MSZN3A	8	50/P			51A				
51A	4842040854	TPPAN3005MSZN3A	8	50/P		G01J708	51A-1	51		DP1600/2000, DP2500 (NAD, MJD, AUD, ASD, SAD, CND)	
51A-1	4842040854	TPPAN3005MSZN3A	9	50/P	D	JG011686	51A-2	51A		DP1600/2000, DP2500 (NAD, MJD, AUD, ASD, SAD, CND)	
51A-2											
51A-2							51B				
51A-2	4842040854	TPPAN3005MSZN3A	9	50/P		G01L869	51A-3	51A-1		DP1600	
51A-3	X0-00472000	S/FPAN-M3X5-ZC	9	10/P	C,E,F	G02A893		51A-2		DP1600	
51B	4842040854	TPPAN3005MSZN3A	11	50/P	D	JG01L869	51B-1	51A-1		DP2000/2500 (NAD, MJD, AUD, ASD, SAD, CND)	
51B-1	X0-00472000	S/FPAN-M3X5-ZC	11	10/P	C,E,F	G02A893		51B		DP2000/2500 (NAD, MJD, AUD, ASD, SAD, CND)	
51F	4842040854	TPPAN3005MSZN3A	12	50/P	F	JG01J708	51F-1			DP2500 TWD	
51F-1	4842040854	TPPAN3005MSZN3A	13	50/P	D	JG011686	51F-2	51F		DP2500 TWD	
51F-2	4842040854	TPPAN3005MSZN3A	15	50/P	D	JG01L869	51F-3	51F-1		DP2500 TWD	
51F-3	X0-00472000	S/FPAN-M3X5-ZC	15	10/P	C,E,F	G02A893		51F-2		DP2500 TWD	
52	41301150000	ZPAN30*05MSZN3L	9	50/P			52-1				
52-1	41301150000	ZPAN30*05MSZN3L	10	50/P	D	JG01L869		52		DP1600/2000/2500	
53	7620300641	ZPAN30*06MSZN3A	3	50/P			53A				
53A	7620300641	ZPAN30*06MSZN3A	3	50/P		G01L869	53B				
53A-1	X0-00056000	S/PAN/SWPP-M3X6-ZC	3	10/P	C,E,F	G02A893	53A-1	53		DP1600	
53B	7620300641	ZPAN30*06MSZN3A	2	50/P	D	JG01L869	53B-1	53		DP2000/2500	
53B-1	X0-00056000	S/PAN/SWPP-M3X6-ZC	2	10/P	C,E,F	G02A893		53B		DP2000/2500	
54	4842040713	TPPAN3010MSZN3A	1	50/P			54-1				
54-1	X0-00477000	S/FPAN-M3X10-ZC	1	10/P	C,E,F	G02A893		54		DP1600/2000/2500	
55	4842041799	SCREW-MR-M3-6	23	50/P			55A				
							55B				
							55C				
							55D				
55A	4842041799	SCREW-MR-M3-6	15	50/P	D	JG01L869		55		DP1600/2000/2500 (NAD, MJD)	
55B	4842041799	SCREW-MR-M3-6	21	50/P	D	JG01L869				DP1600 (AUD, ASD, SAD, CND, TWD)	
55C	4842041799	SCREW-MR-M3-6	22	50/P	D	JG01L869				DP2000/2500 (AUD, ASD, SAD, CND)	
55D	4842041799	SCREW-MR-M3-6	25	50/P	D	JG01L869				DP2500 TWD	
56	7405004031	ERR040SKZN3A	1	50/P			56-1				
56-1	X0-01265000	RR/E-4-ZC	1	10/P	C,E,F	G02A893		56		DP1600/2000/2500	
57F	41315503000	SRW-34-TW	4	5/P	A	JG01J708				DP2500 TWD	
81A	4843391669	CLP/W-RLWS-1TV0	2	10/P	F	JG01L869	81A-1			AUD, ASD, SAD, TWD, CND	
81A-1	4843391669	CLP/W-RLWS-1TV0	3	10/P	D	E G01L875	81A-2	81A		AUD, ASD, SAD, TWD, CND	
81A-2	F0-00367000	RLWS-1TV0	3	10/P	C,E,F	G02A893		81A-1		DP1600/2000/2500	
										(AUD, ASD, SAD, TWD, CND)	
82B	41309020000	INV-EXPO-AW	1	1/C	E	JG01L869		20B		DP2000/2500	
83B	41314505000	BKT-INV-AW	1	1/P	E	JG01L869		21B		DP2000/2500	
84A	4843391496	BD/W-SKB-80MZ	2	10/P	A	E G01L875	84A-1			AUD, ASD, SAD, TWD, CND	
84A-1	F0-00021000	SKB-80MZ	2	10/P	C,E,F	G02A893		84A		DP1600/2000/2500	
										(AUD, ASD, SAD, TWD, CND)	



ITEM NO.	PARTS NO.	PARTS NAME	QTY/PAGE	QTY/PACK	PIR	BSI NO.	TO	FROM	SERIAL NO.	REMARKS	C
1	41303651000	ASM-PG-CRG-1	1	1/S			1A 1B				
1A	41303651000	ASM-PG-CRG-1	1	1/S		G01J735		1		DP1600	
1B	41311013000	ASM-PG-CRG1-AW	1	1/C	E B J	G01J735		1		DP2000/2500	
2	41301112000	LP-EXPO-AT	1	1/S			2A				
2A	41301112000	LP-EXPO-AT	1	1/S		G01C317		2		DP1600	
2B	41309019000	LP-EXPO-AW	1	1/C	A J	G01C317				DP2000/2500	
3	41306774000	K-BASE-CRG-1	1	1/P						DP1600/2000/2500	
4	41306797000	SLIDE-BUSH-CRG1	2	5/P						DP1600/2000/2500	
5	41306785000	BKT-WIRE	2	1/P						DP1600/2000/2500	
6	41306834000	SPL-MIRROR-1-F	2	1/P						DP1600/2000/2500	
7	41306835000	BKT-AJ-CRG1	1	1/P						DP1600/2000/2500	
8	41306784000	REFLECTER-XL	1	1/PP						DP1600/2000/2500	
9	41303649000	ASM-PG-MIRROR-1	1	1/S						DP1600/2000/2500	
10	41306786000	BKT-SENS	1	1/P						DP1600/2000/2500	
11	41306794000	BKT-LH-HOLD	1	1/P						DP1600/2000/2500	
12	4843391496	BD/W-SKB-80MZ	1	10/P			12-1				
12-1	FO-00021000	SKB-80MZ	1	10/P	C E F	G02A893		12		DP1600/2000/2500	
13	41306814000	PLY-T-S1.5M84	1	1/P						DP1600/2000/2500	
14	41306828000	BELT-ST1105060	1	1/P						DP1600/2000/2500	
15	41306810000	WIRE-Z-F	1	1/P						DP1600/2000/2500	
16	41306807000	DRIVE-SFT-PLY	1	1/P						DP1600/2000/2500	
17	41306811000	WIRE-S-B	1	1/P						DP1600/2000/2500	
18	41303652000	ASM-PG-CRG-2	1	1/S			18-1				
18-1	41303687000	ASM-PG-CRG-2	1	1/S	C B J	G01B285		18		DP1600/2000/2500	
19	41303650000	ASM-PG-MIRROR-2	2	1/S						DP1600/2000/2500	
20	41306830000	SLIDER-CRG2-C	1	1/P						DP1600/2000/2500	
21	41306813000	BRG-DV-19	8	1/P						DP1600/2000/2500	
22	41306837000	SPL-MIRROR-2-F	2	1/P						DP1600/2000/2500	
23	41306798000	SLIDE-BUSH-CRG2	2	5/P						DP1600/2000/2500	
24	41306775000	K-BASE-CRG-2	1	1/P						DP1600/2000/2500	
25	41306824000	SHEET-FILM-CABL	1	1/KP						DP1600/2000/2500	
26	41306838000	SPL-MIRROR-2-R	2	1/P						DP1600/2000/2500	
27	41306800000	BKT-TURN	1	1/P						DP1600/2000/2500	
28	41306799000	PLY-TURN	1	1/P						DP1600/2000/2500	
29	41306806000	SFT-DV	4	1/P						DP1600/2000/2500	
30	4406363680	BRG-1680HH-F	2	1/P						DP1600/2000/2500	
31	41306782000	BKT-WIRE-HOLD	2	1/P						DP1600/2000/2500	
32	41306788000	BKT-HOLD-CBL	1	1/P			32-1				
32-1	41307903000	K-CBL-HOLD	1	1/P	C B D	G011676		32		DP1600/2000/2500	
33	41301144000	WR-Z-SB-4025	1	5/P						DP1600/2000/2500	
34	41301147000	WR-Z-SB-2718	1	5/P						DP1600/2000/2500	

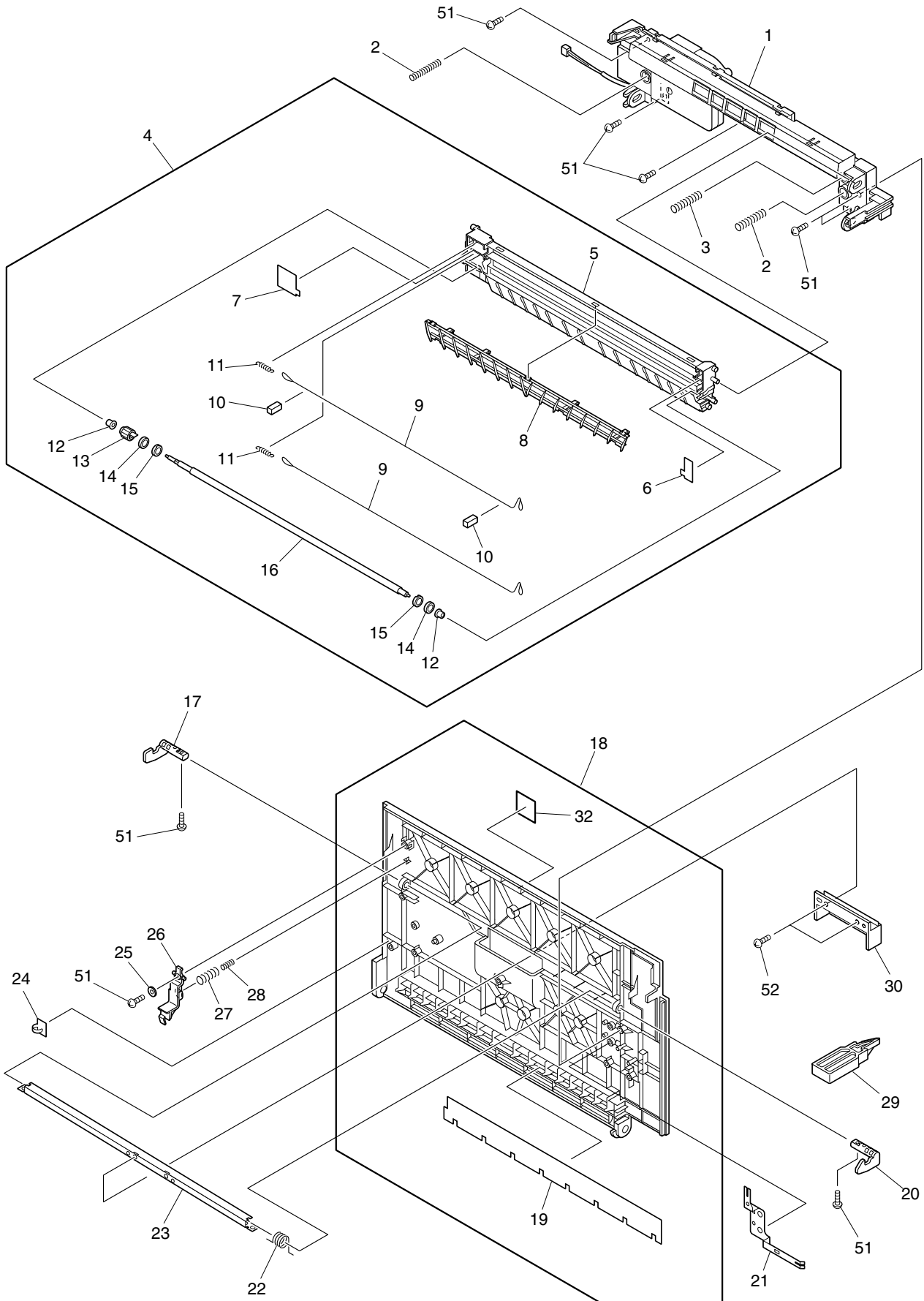
ITEM NO.	PARTS NO.	PARTS NAME	QTY / PAGE	QTY / PACK	PIR	BSI NO.	TO	FROM	SERIAL NO.	REMARKS	C
35	41306812000	CUSHION-CBL	1	5/P							
35-1	41306812000	CUSHION-CBL	0	5/P	B-D	G011676		35			
36	41303644000	ASM-PG-CCD-AS	1	1/S			36A				
36A	41303644000	ASM-PG-CCD-AS	1	1/S	---	G01C317		36			
36B	41303645000	ASM-PG-CCD-AS-2	1	1/S	A-J	G01C317				DP1600	
37C	41301161000	WH-APS-1-LT-AW	1	1/P	A-J	G01C317				DP2000/2500	
37D	41301160000	WH-APS-1-AB-AW	1	1/P	A-J	G01C317				DP2000/2500 (NA D)	
38C	41301163000	WH-APS-2-LT-AW	1	1/P	A-J	G01C317				DP2000/2500 (MJ D, AUD, ASD, SAD, CND)	
38D	41301162000	WH-APS-2-AB-AW	1	1/P	A-J	G01C317	38D-1			DP2000/2500 (NA D)	
38D-1	41301162000	WH-APS-2-AB-AW	1	1/P	---	G01J708		38D		DP2000/2500 (MJ D, AUD, ASD, SAD, TWD/CND)	
38F	41315506000	WH-APS-TW	1	1/P	F-J	G01J708				DP2000/2500 (MJ D, AUD, ASD, SAD, CND)	
39C	4406379920	SNSR-PS-TY1CH56	2	1/D	A-J	G01C317				DP2500 TWD	
39D	4406379920	SNSR-PS-TY1CH56	1	1/D	A-J	G01C317				DP2000/2500 (NA D)	
40C	44205167000	SNSR-PS-TW05	3	1/C	A-J	G01C317				DP2000/2500 (MJ D, AUD, ASD, SAD, TWD/CND)	
40D	44205167000	SNSR-PS-TW05	4	1/C	A-J	G01C317				DP2000/2500 (MJ D, AUD, ASD, SAD, TWD/CND)	
41B	41301146000	CLP/W-RLMC-5TV0	6	5/P	A-J	G01C317				DP2000/2500	
42	41307750000	FILM-CRG2	2	5/P	A-B	JG01B285				DP1600/2000/2500	
51	4842040854	TPPAN3005MSZN3A	13	50/P			51-1				
51-1	X0-00472000	S/FPAN-M3X5-ZC	13	10/P	C-E-F	G02A893		51		DP1600/2000/2500	
52	4842080212	ZPAN40*16MSZN3A	1	50/P			52-1				
52-1	X0-00197000	S/PAN/SWWP-M4X16-ZC	1	10/P	C-E-F	G02A893		52		DP1600/2000/2500	
53	7405007031	ERR070SKZN3A	2	50/P			53-1				
53-1	X0-01268000	RR/E-7-ZC	2	10/P	C-E-F	G02A893		53		DP1600/2000/2500	
54	7640200651	ZPAN20*06MSZN3A	2	10/P			54-1				
54-1	X0-00014000	S/PAN/SWWP-M2X6-ZC	2	10/P	C-E-F	G02A893		54		DP1600/2000/2500	
55	41306832000	SRW-020080	3	5/P						DP1600/2000/2500	
56	41301150000	ZPAN30*05MSZN3L	2	50/P						DP1600/2000/2500	
57	7620300641	ZPAN30*06MSZN3A	6	50/P	---	G01C317	57A				
57A	7620300641	ZPAN30*06MSZN3A	6	50/P	---	G01C317	57A-1	57		DP1600	
57A-1	X0-00056000	S/PAN/SWWP-M3X6-ZC	6	10/P	C-E-F	G02A893		57A		DP1600	
57B	7620300641	ZPAN30*06MSZN3A	12	50/P	A-J	G01C317	57B-1			DP2000/2500	
57B-1	X0-00056000	S/PAN/SWWP-M3X6-ZC	12	10/P	C-E-F	G02A893		57B		DP2000/2500	
58	7405004031	ERR040SKZN3A	2	50/P			58-1				
58-1	X0-01265000	RR/E-4-ZC	2	10/P	C-E-F	G02A893		58		DP1600/2000/2500	



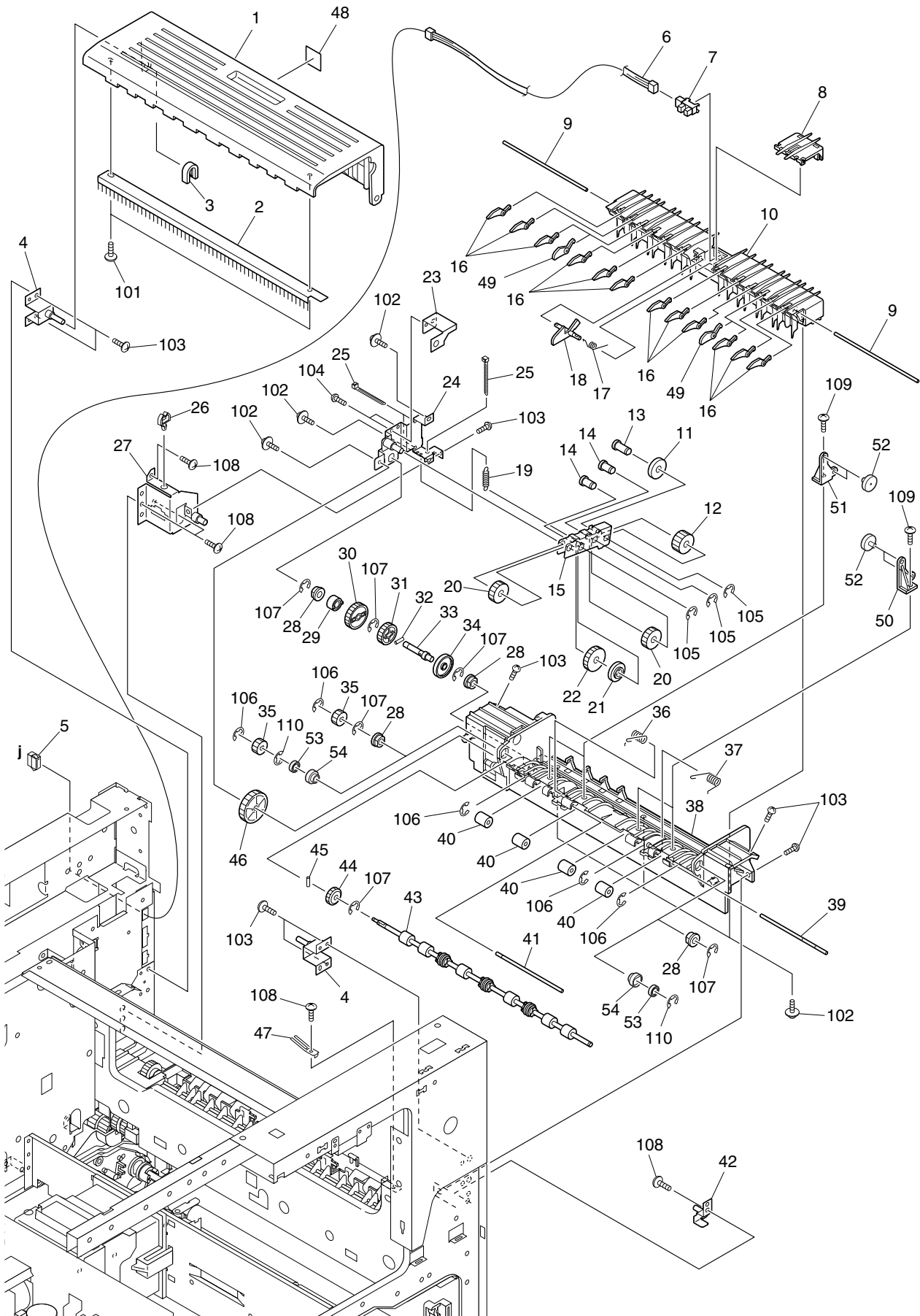


ITEM NO.	PARTS NO.	PARTS NAME	QTY / PAGE	QTY / PACK	PIR	BSI NO.	TO	FROM	SERIAL NO.	REMARKS	C
1	41306223000	COV-ONT-AT5	1	1/PP			1-1				
1-1	41304109000	K-COV-ONT-AT5	1	1/PP	C-E-E	G01B269	1A	1			
1A	41304109000	K-COV-ONT-AT5	1	1/PP	C-J	G02L417		1-1		DP1600/2000/2500	
1B	6LA55587000	ASYS-CONT-F250	1	1/PP	A-J	G02L417				e-STUD10160/200/250	
2-1	41306351000	COV-OPE-LOW	1	1/PP			2A				
2A	41306351000	COV-OPE-LOW	1	1/PP	C-J	G02L417		2-1		DP1600/2000/2500	
2B	41306351200	COV-OPE-LOW	1	1/PP	A-J	G02L417				e-STUD10160/200/250	
3	41306195000	COV-OPE-TOP	1	1/PP			3A				
3A	41306195000	COV-OPE-TOP	1	1/PP	- - -	G01J708	3A-1	3		NAD, MJD, AUD, ASD, SAD, CND	
3A-1	41306195000	COV-OPE-TOP	1	1/PP	- - -	G01L844		3A		DP1600/2000/2500 CND	
3B	41306195400	COV-OPE-TOP	1	1/PP	C B B	G01L844		3A		DP1600/2000/2500 (NAD, MJD, AUD, ASD, SAD)	
3C	41306195200	COV-OPE-TOP	1	1/PP	F-J	G01J708	3C-1			TWD	
3C-1	41306195500	COV-OPE-TOP	1	1/PP	C B B	G02C935		3C		DP1600/2500 (TWD)	
3D	41306195700	COV-OPE-TOP	1	1/PP	A-J	G02L417				e-STUD10160/200/250	
4	41306203000	COV-LCD	1	1/D			4A				
4A	41306203000	COV-LCD	1	1/D	C-J	G02L417		4		DP1600/2000/2500	
4B	41306203100	COV-LCD	1	1/D	A-J	G02L417				e-STUD10160/200/250	
5	41306202000	KEY-CROSS	4	1/D			5A				
5A	41306202000	KEY-CROSS	4	1/D	C-J	G02L417		5		DP1600/2000/2500	
5B	41306202100	KEY-CROSS	4	1/D	A-J	G02L417				e-STUD10160/200/250	
6	41306209000	KEY-FNC-CLR	1	1/D							
7	41306211000	COV-LCD-FNC-CLR	1	1/D							
8	41306207000	KEY-STOP	1	1/D							
9	41306205000	KEY-START	1	1/D							
10	41306215200	COV-LCD-FNC	1	1/P							
11	41306215000	COV-LCD-FNC	2	1/P			11A				
11A	41306215000	COV-LCD-FNC	2	1/P	- - -	G01J708		11		DP1600/2000/2500 (NAD, MJD, AUD, ASD, SAD, CND), e-STUD	
11C	41306215000	COV-LCD-FNC	1	1/P	D-J	G01J708				DP1600/2500 (TWD)	
12	41306215300	COV-LCD-FNC	1	1/P							
13	41306200000	COV-LCD-POWER	1	1/D							
14	41306198000	KEY-TEN	1	1/D			14A				
14A	41306198000	KEY-TEN	1	1/D	C-J	G02L417		14		DP1600/2000/2500	
14B	41306198100	KEY-TEN	1	1/D	A-J	G02L417				e-STUD10160/200/250	
15	41306213000	KEY-TYPE	1	1/D			15A				
15A	41306213000	KEY-TYPE	1	1/D	C-J	G02L417		15		DP1600/2000/2500	
15B	41306213100	KEY-TYPE	1	1/D	A-J	G02L417				e-STUD10160/200/250	
16	41306212000	COV-LCD-TYPE	1	1/D							
17	41306215400	COV-LCD-FNC	1	1/P							
18	41306214000	KEY-COPY	1	1/D			18A				
18A	41306214000	KEY-COPY	1	1/D	C-J	G02L417		18		DP1600/2000/2500	

ITEM NO.	PARTS NO.	PARTS NAME	QTY / PAGE	QTY / PACK	PIR	BSI NO.	TO	FROM	SERIAL NO.	REMARKS	C
18B	41306214100	KEY-COPY	1	1/D	A	JG02L417				e-STUDI0160/200/250	
19	41306589000	FILM-SW-OPE	1	1/KP							
20	41306590000	FILM-LCD	1	1/C							
21	41306591000	FILM-SW-COPY	1	1/KP							
22	41300525000	PWA-F-PNL-TO-AT	1	1/SB			22A				
22A	41300525000	PWA-F-PNL-TO-AT	1	1/SB		G01J708	22A-1	22		DP1600 (except TWD), DP2000/2500	
22A-1	41300525000	PWA-F-PNL-TO-AT	1	1/SB		G01L844	22C	22A		DP1600 (except TWD), DP2000 (CND), DP2500 (CND, TWD)	
22B	41300551000	PWA-F-PNL-TO-TW	1	1/SB	F	JG01J708				DP1600 TWD	
22C	41300045000	ASM-BL3PANEL-TO	1	1/C	C	BG01L844		22A		DP2000/2500 (NAD, MJD, ASD, AUD, SAD)	
22D	6LA55574000	ASYB-LCDPNL-F250	1	1/SB	A	JG02L417				e-STUDI0160	
22E	6LA55574100	ASYB-LCDPNL-F250	1	1/SB	A	JG02L417				e-STUDI0200/250	
23	41301060000	WH-OPE-AT	1	1/P			23A				
23A	41301060000	WH-OPE-AT	1	1/P	C	JG02L417		23		DP1600/2000/2500	
23B	6LA55565000	HRNS-OPE-F250	1	1/P	A	JG02L417				e-STUDI0160/200/250	
24	41306216000	HOLDER-OPE-TOP	1	1/P			24A				
24A	41306216000	HOLDER-OPE-TOP	1	1/P	C	JG02L417		24		DP1600/2000/2500	
24B	41306216200	HOLDER-OPE-TOP	1	1/P	A	JG02L417				e-STUDI0160/200/250	
25	41300511000	PWA-F-LCD-VR-AT	1	1/SB			25-1				
25-1	41300511100	PWA-F-LCD-VR-AT	1	1/SB	C	BG01F524		25			
26	41306218000	COV-LCD-VOLUME	1	1/P			26A				
26A	41306218000	COV-LCD-VOLUME	1	1/P	C	JG02L417		26		DP1600/2000/2500	
26B	41306218100	COV-LCD-VOLUME	1	1/P	A	JG02L417				e-STUDI0160/200/250	
27	41301048000	WH-OPE-VR-AT	1	1/P							
28A	41307926300	SHEET-OPE-SC	1	1/KP	A	JG01L844				NAD, MJD, AUD, ASD, SAD (without Cassette Size Set)	
28B	41307926200	SHEET-OPE-SC	1	1/KP	A	JG01L844				NAD, MJD, AUD, ASD, SAD (with Cassette Size Set)	
28C	41307926500	SHEET-OPE-SC	1	1/KP	A	JG02C935				TWD (without Cassette Size Set)	
28D	41307926400	SHEET-OPE-SC	1	1/KP	A	JG02C935				TWD (with Cassette Size Set)	
29	6LA55574100	ASYB-LCDPNL-F250	1	1/SB	A	JG02L417				e-STUDI0200/250	
51	4842042066	TBIDP3012MSZN3A	6	50/P			51-1				
51-1	X0-01579000	S/TPP/BID-3X12-ZC	6	10/P	C	EFG02A893	51-2	51			
51-2	X0-01579000	S/TPP/BID-3X12-ZC	3	10/P	E	JG02C934		51-1			
52	4842042077	TBIDP3008MSZN3A	1	50/P							
53	4842040685	TBID3008MSZN3A	1	50/P							
54	7043300515	BID30*05MSNI3CI	2	10/P			54-1				
54-1	X0-00428000	S/BID-M3X5-NI	2	10/P	C	EFG02A893		54			
55	4842040691	TZPAN3008MSZN3A	2	50/P			55-1				
55-1	X0-00698000	S/TPS/FPAN-3X8-ZC	2	10/P	C	EFG02A893		55			



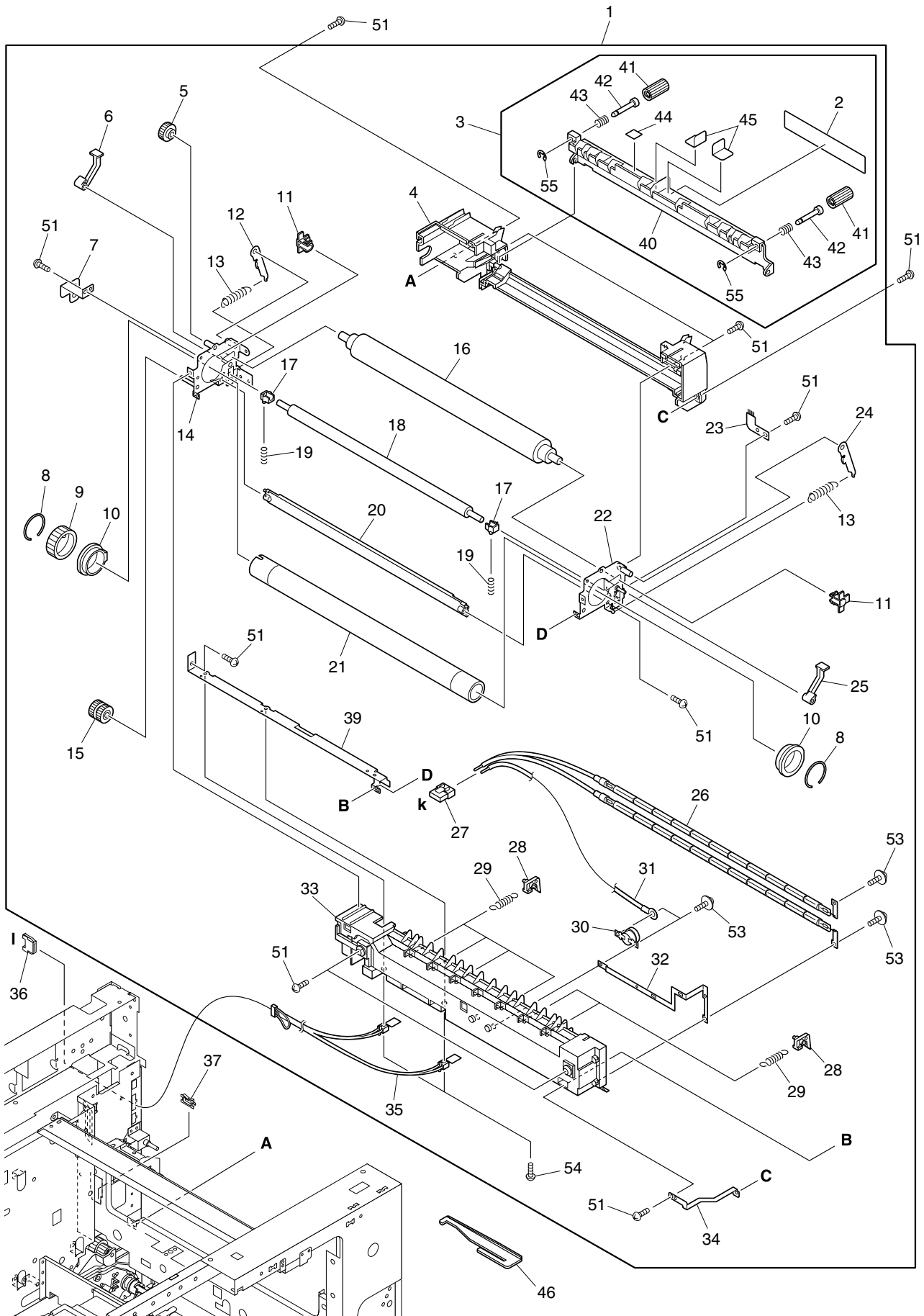
ITEM NO.	PARTS NO.	PARTS NAME	QTY / PAGE	QTY / PACK	PIR	BSI NO.	TO	FROM	SERIAL NO.	REMARKS	C
1	41303518000	ASM-GIDE-PAPER	1	1/C							
2	41305512000	SPC-TC	2	1/P			2-1				
2-1	41305578000	SPC-TC	2	1/P		CBJG01C394		2			
3	41305547000	SPC-DC	1	1/P							
4	41303636000	MAIN-CH-1600	1	1/S							USP
5	41304035000	K-HOLDER-TC	1	1/P							
6	41306528000	SHEET-DEFENSE-R	1	1/P							MSP
7	41306529000	SHEET-DEFENSE-F	1	1/P							MSP
8-1	41306352000	GUIDE-TC	1	1/P							
9	41304008000	WIRE-TC	2	1/P							MSP
10	41306712000	DAMPER	2	5/P							
11	41305548000	SPE-WIRE-FED3	2	5/P							
12	41306677000	BUSH-RLR-GUIDE	2	1/P							MSP
13	41306272000	GEAR-RLR-GUIDE	1	1/P							MSP
14	41306323000	COLLER-DRUM	2	5/P							
15	41306301000	COLLER-RLR-GUID	2	5/P							
16	41306530000	ROLLER-GUIDE	1	1/KP							MSP
17	41306050000	HOOK-R	1	1/P							
18	41304083000	K-CVR-SR-S	1	1/PP			18A				
18A	41304083000	K-CVR-SR-S	1	1/PP		C-JG02L417		18		DP1600/2000/2500	
18B	41304083200	K-CVR-SR-S	1			A-JG02L417				e-STUDIO10160/200/250	
19	41306961000	SHEET-COV-SIDE	1	1/KP							
20	41306051000	HOOK-F	1	1/P							
21	41305513000	PL-CH-EARTH	1	1/P							
22	41305511000	SPR-HOOK	1	5/P							
23	41305042000	PL-HOOK	1	1/P							
24	4843391726	CLP/W-K-103G	1	5/P							
25	41306293000	WAS-PUSH-SHTR	1	10/P						DP1600/2000/2500	
26	41306295000	LEVER-PUSH-SHTR	1	1/P						DP1600/2000/2500	
27	41305551000	SPC-LVR-PUSH-A	1	5/P						DP1600/2000/2500	
28	41305561000	SPC-LVR-PUSH-B	1	5/P						DP1600/2000/2500	
29	41304046000	K-KIT-CLN(TSB)	1	1/P							
30	41306052000	HOOK-LEVER	1	1/P							
32	44204540000	LBL-JAM-1	1	5/P							
51	4842040846	PTBR30*08MSZN3A	8	50/P			51-1				
51-1	4842042077	TBIDP3008MSZN3A	8	50/P		CBJDG01K760	51A	51			
51A	4842042077	TBIDP3008MSZN3A	8	50/P		C-JG02L417		51-1		DP1600/2000/2500	
51B	4842042077	TBIDP3008MSZN3A	7	50/P		A-JG02L417				e-STUDIO160/200/250	
52	4842040685	TBID3008MSZN3A	2	50/P							



ITEM NO.	PARTS NO.	PARTS NAME	QTY / PAGE	QTY / PACK	PIR	BSI NO.	TO	FROM	SERIAL NO.	REMARKS	C
1	41306348000	CVR-EXIT-UNIT	1	1/PP			1A				
1A	41306348000	CVR-EXIT-UNIT	1	1/PP	C-J	G02L417		1		DP1600/2000/2500	
1B	41306348300	CVR-EXIT-UNIT	1	1/PP	A-J	G02L417				e-STUDI0160/200/250	
2-1	41307652000	K-BRUSH-EXIT	1	1/KP							
3	4407972860	STOP-RING-6-5	2	5/P			3-1				
3-1	4407972860	STOP-RING-6-5	1	5/P	E-J	G02C934		3			
4	41304009000	K-BRKT-STUD-ADU	2	1/P							
5	41301080000	WH-FDS2-STH-AT	1	1/P							
6	41301070000	WH-FDS2-AT	1	1/P							
7	4401983230	SZ-LG248L1	1	1/C							
8	41306157000	CVR-EXIT-GUIDE	1	1/P							
9	41304541000	SHAFT-GATE	2	1/P							
10	41304031000	K-GUIDE-EXIT-1	1	1/C							
11	41306328000	GUIDE-EXIT-JOIN	1	1/P							
12	41306152000	GEAR-DRV-EXIT-5	1	1/P							
13	41304557000	SFT-EXIT-JOIN-2	1	1/P							
14	41304556000	SFT-EXIT-JOIN-1	2	1/P							
15	41305105000	BRKT-JOINT-EXIT	1	1/P							
16	41306156000	GATE-EXIT	12	1/P			16A				
16A	41306156000	GATE-EXIT	12	1/P	L-L	G01C317		16		DP1600, e-STUDI0160	
16B	41306357000	GATE-EXIT-AW	10	1/P	A-J	G01C317				DP2000/2500, e-STUDI0200/250	
17	41305538000	SPRING-ACTR	1	5/P							
18	41306147000	ACTR-EXIT-SENS	1	1/P			18A				
18A	41306147000	ACTR-EXIT-SENS	1	1/P	T-T	G01C317		18		DP1600, e-STUDI0160	
18B	41306359000	ACTR-EXT-SEN-AW	1	1/P	A-J	G01C317				DP2000/2500, e-STUDI0200/250	
19	41305559000	SPRING-DRV-FR-2	1	5/P			19-1				
19-1	41305593000	SPE-DRV-FR	1	5/P	CBD	G02C955		19			
20	41306150000	GEAR-DR-EXIT2/4	2	1/P							
21	41306153000	ROL-GUIDE-2	1	1/P							
22	41306151000	GEAR-DRV-EXIT-3	1	1/P							
23	41305107000	BRKT-JOINT-SPRT	1	1/P							
24	41304055000	K-BRKT-RE-EXIT	1	1/P							
25	4843391730	WIRE/B-T18R	2	5/P			25-1				
25-1	FO-00264000	T18R	2	5/P	C E F	G02A893		25			
26	4843391006	CLP/W-UAMS-02-0	1	5/P			26-1				
26-1	FO-00268000	UAMS-02-0	1	5/P	C E F	G02A893		26			
27	41304029000	K-BRKT-EXIT-CON	1	1/P							
28	44201492000	BUSH-6-POM	4	5/P			28A 28B				
28A	44201492000	BUSH-6-POM	4	5/P	T-T	G02C934		28		DP1600, e-STUDI0160	
28B	44201492000	BUSH-6-POM	2	5/P	E-J	G02C934				DP2000/2500, e-STUDI0200/250	
29	4408636730	CLUTCH-6-08R	1	1/D			29A				
29A	4408636730	CLUTCH-6-08R	1	1/D	C-J	G02L417		29		DP1600/2000/2500	
29B	4406584810	CLUTCH-6-08R2	1	1/D	A-J	G02L417				e-STUDI0160/200/250	
30	41306303000	GEAR-EXIT-9	1	1/P							
31	41306302000	GEAR-EXIT-8	1	1/P							
32	4842904035	HPIN20/10SUSH7	1	50/P			32-1				
32-1	X0-00980000	P/PRL/AH7-2X10-SS	1	10/P	C E F	G02A893		32			
33	41304549000	SFT-CLH-EXIT	1	1/P							
34	41306154000	ROL-GUIDE-1	1	1/P							
35	41306149000	GEAR-DRV-EXIT-1	1	1/P							
36	41305540000	SPRING-EXIT-R-1	1	5/P			36A				
36A	41305540000	SPRING-EXIT-R-1	1	5/P	L-L	G01C317		36		DP1600, e-STUDI0160	
36B	41313504000	SPRING-EXIT-R-2	1	5/P	A-J	G01C317				DP2000/2500, e-STUDI0200/250	

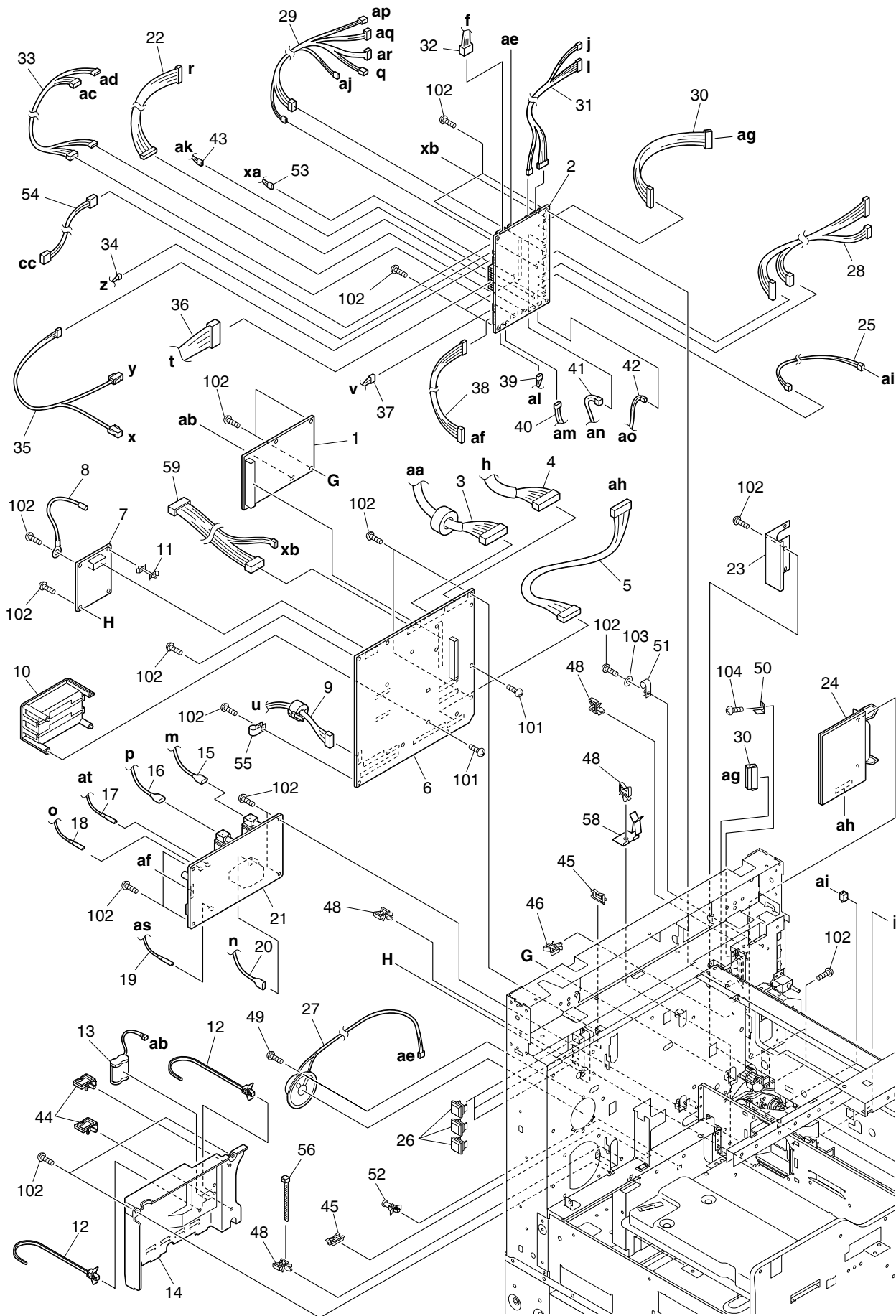
ITEM NO.	PARTS NO.	PARTS NAME	QTY / PAGE	QTY / PACK	PIR	BSI NO.	TO	FROM	SERIAL NO.	REMARKS	C
37	41305539000	SPRING-EXIT-F-1	1	5/P							
37A	41305539000	SPRING-EXIT-F-1	1	5/P	---	G01C317		37		DP1600, e-	
37B	41313503000	SPRING-EXIT-F-2	1	5/P	A-J	G01C317				STUDI0160 DP2000/2500, e- STUDI0200/250	
38	41304030000	K-GUIDE-EXIT-2	1	1/P			38A				
38A	41304030000	K-GUIDE-EXIT-2	1	1/P	---	G01C317		38		DP1600, e-	
38B	41304100000	K-GUIDE-EX-2-AW	1	1/PP	A-J	G01C317				STUDI0160 DP2000/2500, e- STUDI0200/250	
39	41304564000	SFT-EXIT-FR	1	1/P			39A				
39A	41304564000	SFT-EXIT-FR	1	1/P	---	G01C317	39A-1	39		DP1600	
39A-1	41304566000	SFT-EXIT-FR	1	1/P	C B F	G01C324		39A		DP1600, e-	
39B	41304566000	SFT-EXIT-FR	1	1/P	A-J	G01C317				DP2000/2500, e- STUDI0200/250	
40	41306148000	ROLLER-EXIT	4	1/P							
41	41304544000	SFT-EXIT	1	1/P							
42	41304028000	K-BRKT-FR-EXIT	1	1/P							
43	41304060000	K-ROLLER-EXIT	1	1/KP			43A				
43A	41304060000	K-ROLLER-EXIT	1	1/KP	---	G01C317		43		DP1600, e-	
43B	41304102000	K-RLR-EXIT-AW	1	1/KP	A-J	G01C317				STUDI0160 DP2000/2500, e- STUDI0200/250	
44	41306336000	GEAR-DRV-EX-JSP	1	1/P							
45	4842904019	HPIN20/08SUSH7	1	50/P			45-1				
45-1	X0-00979000	P/PRL/AH7-2X8-SS	1	10/P	C E F	G02A893		45			
46	41306160000	GEAR-DRV-EXIT-7	1	1/P							
47	4401774650	SPL-GUIDE-P-2	1	1/P							
48	44204542000	LBL-JAM-2	1	5/P							
49B	41306358000	GATE-EXIT-AW-2	2	1/P	A-J	G01C317				DP2000/2500, e-	
50B	41306354000	HLDR-RLR-EXIT-F	2	1/P	A-J	G01C317				STUDI0200/250 DP2000/2500, e-	
51B	41306355000	HLDR-RLR-EXIT-R	2	1/P	A-J	G01C317				STUDI0200/250 DP2000/2500, e-	
52B	41306356000	RLR-GUIDE-EXIT	8	1/P	A-J	G01C317				STUDI0200/250 DP2000/2500, e-	
53B	41314540000	BRG-L-106ZZLY13	2	1/P	A-J	G01C317				STUDI0200/250 DP2000/2500, e-	
54B	41306364000	BUSH-RLR-EXIT	2	5/P	A-J	G01C317				STUDI0200/250 DP2000/2500, e- STUDI0200/250	
101	4842040495	PTBR30*06MSZN3A	2	50/P							
102	4842080198	ZPAN30*08MSZN3C	6	50/P			102-1				
102-1	X0-00073000	S/PAN/SWWP-M3X8-ZC	6	10/P	C E F	G02A893		102			
103	4842040685	TBID3008MSZN3A	6	50/P			103-1				
103-1	4842040685	TBID3008MSZN3A	8	50/P	E-J	G02C934		103			
104	4842040683	TBID30*06MSZN3A	2	50/P			104-1				
104-1	X0-01544000	S/TPC/BID-3X6-ZC	2	10/P	C E F	G02A893		104			
105	4842090313	ERR060SKZN3A	3	50/P			105-1				
105-1	X0-01267000	RR/E-6-ZC	3	10/P	C E F	G02A893		105			
106	4842090310	ERR030SKZN3A	4	50/P			106-1				
106-1	X0-01264000	RR/E-3-ZC	4	10/P	C E F	G02A893		106			
107	4842090312	ERR050SKZN3A	6	50/P			107-1				
107-1	X0-01266000	RR/E-5-ZC	6	10/P	C E F	G02A893		107			
108	4842040370	TBID3006MSZN3L	5	50/P							
109B	4842040846	PTBR30*08MSZN3A	4	50/P	A-J	G01C317				DP2000/2500, e-	
110B	4842090311	ERR040SKZN3A	2	50/P	A-J	G01C317	110B-1			STUDI0200/250 DP2000/2500	
110B-1	X0-01265000	RR/E-4-ZC	2	10/P	C E F	G02A893		110B		DP2000/2500, e- STUDI0200/250	





ITEM NO.	PARTS NO.	PARTS NAME	QTY/PAGE	QTY/PACK	PIR	BSI NO.	TO	FROM	SERIAL NO.	REMARKS	C
1A	41303607000	FUSER-1600-120	1	1/S			1A-1			DP1600 (120V)	USP
1A-1	41303607000	FUSER-1600-120	1	1/S	---	G01J708	1A-2	1A		DP1600 (NAD, AUD, ASD, SAD, CND)	USP
1A-2	41303715300	FUSER-1600-120	1	1/S	CBD	G01K772	1A-3	1A-1		DP1600 (NAD, AUD, ASD, SAD, CND)	USP
1A-3	41303726300	FUSER-1600-120	1	1/S	CBJ	G01L845	1A-4	1A-2		DP1600 (120V)	USP
1A-4	41303736300	FUSER-1600-120N	1	1/S	CBD	G02C947		1A-3		DP1600 (120V)	USP
1B	41303607100	FUSER-1600-240	1	1/S			1B-1			DP1600 (220V)	USP
1B-1	41303715400	FUSER-1600-240	1	1/S	CBD	G01K772	1B-2	1B		DP1600 (220V)	USP
1B-2	41303726400	FUSER-1600-240	1	1/S	CBJ	G01L845	1B-3	1B-1		DP1600 (220V)	USP
1B-3	41303736400	FUSER-1600-240N	1	1/S	CBD	G02C947		1B-2		DP1600 (220V)	USP
1C	41303607800	FUSER-1600-TW	1	1/S	F-J	G01J708	1C-1			DP1600 TWD	USP
1C-1	41303715500	FUSER-1600-TWD	1	1/S	CBD	G01K772	1C-2	1C		DP1600 TWD	USP
1C-2	41303726500	FUSER-1600-TWD	1	1/S	CBJ	G01L845	1C-3	1C-1		DP1600 TWD	USP
1C-3	41303736500	FUSER-1600-TWDN	1	1/S	CBD	G02C947		1C-2		DP1600 TWD	USP
2	41307590000	LBL/O-JAM-TSB	1	5/P	---		2A			DP1600	
2A	41307590000	LBL/O-JAM-TSB	1	5/P	---	G01J708	2A-1	2		DP1600 NAD, MJD, AUD, ASD, SAD, CND	
2A-1	41307992000	LBL/O-FUSER-TSB	1	5/P	CBJ	G01L845	2A-2	2A		DP1600 NAD, MJD, AUD, ASD, SAD, CND	
2A-2	6LA55215000	LBL-O-FUSER-TSB	1	1/KP	CBJ	G02E058		2A-1		DP1600 NAD, MJD, AUD, ASD, SAD, CND	
2C	41307833000	LBL/O-JAM-TWD	1	5/P	F-J	G01J708	2C-1			DP1600 TWD	
2C-1	41307993000	LBL/O-FUSER-TWD	1	5/P	CBJ	G01L845	2C-2	2C		DP1600 TWD	
2C-2	6LA55216000	LBL-O-FUSER-TWD	1	1/KP	CBJ	G02E058		2C-1		DP1600 TWD	
3	41306258100	COVER-PR	1	1/PP			3-1			DP1600	
3-1	41314021000	COVER-PR-AW	1	1/PP	CBD	G01J719	3A	3		DP1600	
3A	41311537000	ASM-COV-PR	1	1/PP	CBJ	G01L845		3-1		DP1600 NAD, MJD, AUD, ASD, SAD, CND	
3C	41311537100	ASM-COV-PR	1	1/PP	CBJ	G01L845		3-1		DP1600 TWD	
4	41304037100	K-HSG-PR/RLR	1	1/C						DP1600	
5	41306061000	GEAR-HR/EXIT	1	1/P						DP1600	
6	41306063000	LEVER-PR-R	1	1/P						DP1600	
7	41305046000	BRKT-HTR	1	1/P						DP1600	
8	41305515000	CRR-HT/RLR	2	5/P						DP1600	
9	41306341000	GEAR-HR/RLR	1	1/P						DP1600	
10	41306059000	BUSH-HR/RLR	2	1/P						DP1600	MSP
11-1	41306360000	BUSH-PR-RLR	2	5/P						DP1600	
12-1	41305128000	PLATE-LVR-R	1	1/P						DP1600	
13	41305517000	SPE-PR30-200	2	1/P						DP1600	
14	41304011000	K-FRAME-HR-R	1	1/P						DP1600	
15	41306065000	GEAR-HT/IDLE	1	1/P						DP1600	MSP
16	41303608000	HR-1600-L	1	1/S						DP1600	CSP
17	41306058000	BUSH-CL-RLR	2	1/P						DP1600	MSP
18	41304523000	RLR-FUS-CLN	1	1/KP						DP1600	MSP
19	41305514000	SPC-CL-300	2	1/P			19-1			DP1600	
19-1	41305582000	SPC-CL-500	2	1/P	CBD	G01K772		19		DP1600	
20	41306066000	GUIDE-PR/RLR	1	1/P			20-1			DP1600	
20-1	41305135000	GUIDE-PR/FU-AT	1	1/P	CBD	G02B911		20		DP1600	
21	41303609000	HR-1600-U	1	1/S			21-1			DP1600	CSP
21-1	41303735000	HR-1600-UN	1	1/S	CBD	G02C947		21		DP1600	CSP
22	41304012000	K-FRAME-HR-F	1	1/P						DP1600	
23	41306533000	BRUSH-FUSER-P	1	1/KP						DP1600	
24-1	41305127000	PLATE-LVR-F	1	1/P						DP1600	
25	41306062000	LEVER-PR-F	1	1/P						DP1600	
26A	41303610000	ASM-PG-HTR-S	1	1/S						DP1600 (120V)	
26B	41303610100	ASM-PG-HTR-S	1	1/S						DP1600 (220V)	
27	4843309864	J-VLP-03V	1	5/P			27-1			DP1600	
27-1	EO-01409000	VLP-03V	1	5/P	CEF	G02A893		27		DP1600	
28	41306067000	SEP-HT/RLR	6	6/P						DP1600	MSP
29	41305516000	SPE-CLW	6	5/P						DP1600	
30	41306532000	THERMO-FUSER	1	1/C			30-1			DP1600	
30-1	44205189000	THRM-CS-7TA-190	1	1/D	CBA	G01E477		30		DP1600	
31	41301030000	WH-HTRLMP-AT	1	1/P						DP1600	
32	41305518000	SPL-THERMO	1	1/P						DP1600	
33	41304036000	K-HSG-HR/RLR	1	1/C						DP1600	

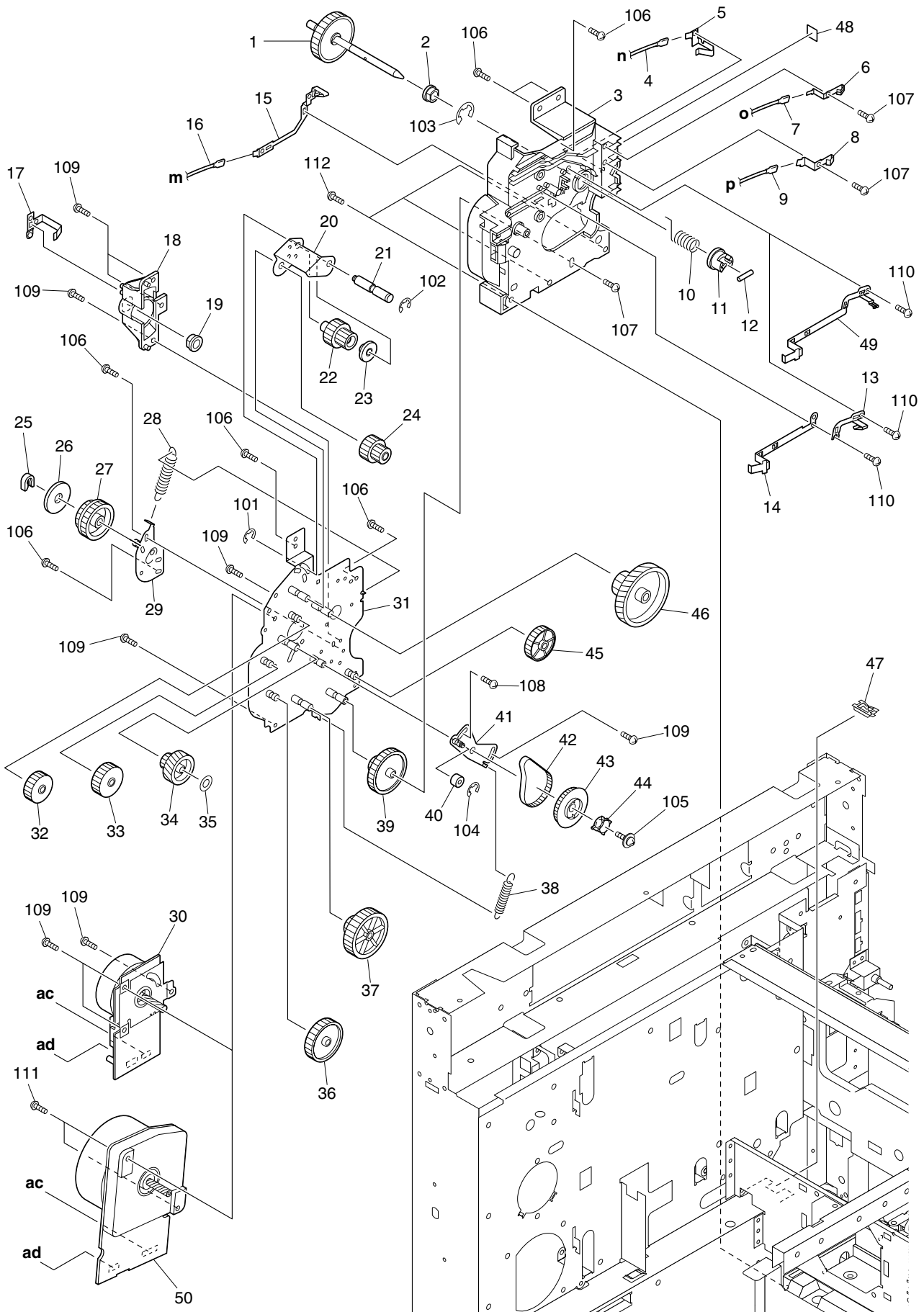
ITEM NO.	PARTS NO.	PARTS NAME	QTY / PAGE	QTY / PACK	PIR	BSI NO.	TO	FROM	SERIAL NO.	REMARKS	C
34	41305047000	SPL-FRAME-F	1	1/P						DP1600	
34-1	41304144000	K-SPL-EARTH-AT	1	1/P	CBD	G01J747		34		DP1600	
35	41309012000	THMS-HTR-25	1	1/S						DP1600	
36	41301080000	WH-FDS2-STH-AT	1	1/P						DP1600	
37	4843390942	BD/W-EDS-2	1	10/P			37-1			DP1600	
37-1	F0-00041000	EDS-2	1	10/P	CEF	G02A893		37		DP1600	
38	41307511000	SHEET-FUS	1	1/KP			38-1			DP1600	
38-1	41307511000	SHEET-FUS	0	1/KP	B-D	G01K772		38		DP1600	
39	41305104000	STAY-HF-SENSOR	1	1/P			39-1			DP1600	
39-1	41304161000	K-SPL-STAY-AT	1	1/P	CBD	G01K758		39		DP1600	
40	41314036000	COVER-PR-AW	1	1/PP	A-J	G01L845				DP1600	
41	41304168000	K-LVR-FUS-PR	2	1/P	A-J	G01L845				DP1600	
42	41304576000	STUD-FUS-PR	2	1/P	A-J	G01L845				DP1600	
43	41305592000	SP-LVR-500	2	5/P	A-J	G01L845				DP1600	
44	41307995000	LBL/W-FUSER	1	5/P	A-J	G01L845				DP1600	
45	41307998000	SHEET-COVER-FUS	2	1/KP	A-J	G01L845				DP1600	
46	41306388000	P-STICK	1	1/P	A-J	G01L845				DP1600	
51	4842040685	TBID3008MSZN3A	9	50/P			51-1				
51-1	4842040370	TBID3006MSZN3L	9	50/P	EBJ	G01B232	51-2	51		DP1600	
51-2	4842040370	TBID3006MSZN3L	1	150/P	D-J	G01L869		51-1		DP1600	
52	4842040846	PTBR30*08MSZN3A	2	50/P			52-1			DP1600	
52-1	4842040846	PTBR30*08MSZN3A	0	50/P	B-J	G01L869		52		DP1600	
53A	4842080197	ZPAN30*06MSZN3A	5	50/P			53A-1			DP1600 (120V)	
53A-1	X0-00056000	S/PAN/SWWP-M3X6-ZC	5	10/P	CEF	G02A893	53A-2	53A		DP1600 (120V)	
53A-2	X0-00056000	S/PAN/SWWP-M3X6-ZC	3	10/P	E-J	G02C934		53A-1		DP1600 (120V)	
53B	4842080197	ZPAN30*06MSZN3A	6	50/P			53B-1			DP1600 (220V)	
53B-1	X0-00056000	S/PAN/SWWP-M3X6-ZC	6	10/P	CEF	G02A893	53B-2	53B		DP1600 (220V)	
53B-2	X0-00056000	S/PAN/SWWP-M3X6-ZC	4	10/P	E-J	G02C934		53B-1		DP1600 (220V)	
54	4842042097	TBIDS2608MSZN3A	2	50/P			54-1			DP1600	
54-1	X0-01599000	S/TPS/BID-2. 6X8-ZU	2	10/P	CEF	G02A893		54		DP1600	
55	7405002031	ERR020SKZN3A	2	50/P	A-J	G01L845	55-1			DP1600	
55-1	X0-01263000	RR/E-2-ZC	2	10/P	CEF	G02A893		55		DP1600	



ITEM NO.	PARTS NO.	PARTS NAME	QTY / PAGE	QTY / PACK	PIR	BSI NO.	TO	FROM	SERIAL NO.	REMARKS	C
2	41300521000	PWA-F-RLY-AT	1	1/SB			2A				
2A	41300521000	PWA-F-RLY-AT	1	1/SB	---	G01C317	2A-1	2		DP1600	
2A-1	41300521000	PWA-F-RLY-AT	1	1/SB	---	G01I704	2C 2A-2	2A		DP1600 NAD, MJD, AUD, AS D, SAD, TWD	
2A-2	6LA55326000	PWA-RLY-AT	1	1/SB	CB	G02G128		2A-1		DP1600 NAD, MJD, AUD, AS D, SAD, TWD	
2B	41300521100	PWA-F-RLY-AT	1	1/SB	A-J	G01C317	2B-1			DP2000/2500	
2B-1	41300521100	PWA-F-RLY-AT	1	1/SB	---	G01I704	2D 2B-2	2B		DP2000/2500 NAD, MJD, AUD, AS D, SAD, TWD	
2B-2	41300521700	PWA-F-RLY-AT	1	1/SB	CB	G01J717		2B-1		DP2000/2500 NAD, MJD, AUD, AS D, SAD, TWD	
2C	41300521500	PWA-F-PLY-AT	1	1/SB	CB	G01I704		2A		DP1608 CND	
2D	41300521600	PWA-F-RLY-AT	1	1/SB	CB	G01I704	2D-1	2B		DP2008/2508 CND	
2D-1	41300521900	PWA-F-RLY-AT	1	1/SB	CB	G01J717		2D		DP2008/2508 CND	
2E	6LA55568000	PWA-F-RLY-F250	1	1/SB	A-J	G02L417				e-STUD10160	
2F	6LA55568100	PWA-F-RLY-F250	1	1/SB	A-J	G02L417				e- STUD10200/250	
3	41301060000	WH-OPE-AT	1	1/P			3A				
3A	41301060000	WH-OPE-AT	1	1/P	C-J	G02L417		3		DP1600/2000/2500	
3B	6LA55565000	HRNS-OPE-F250	1	1/P	A-J	G02L417				e- STUD10160/200/250	
4	41301107000	WH-SCN-MAIN-AT	1	1/P							
5	41301020000	WH-PCIF-AT	1	1/P			5A				
5A	41301020000	WH-PCIF-AT	1	1/P	---	G01J708		5		NAD, MJD, AUD, AS D, SAD, CND	
5B	41301189000	WH-PCIF-TW-AT	1	1/P	F-J	G01J708				DP1600 TWD	
5C	41309038000	WH-PCIF-TW-AW	1	1/P	F-J	G01J708				DP2500 TWD	
6	41300008000	MEM-F-NAD-AT	1	1/SB			6A				
6A	41300008000	MEM-F-NAD-AT	1	1/SB	---	G01C317	6A-1	6		DP1600	
6A-1	41300008000	MEM-F-NAD-AT	1	1/SB	---	G01J708	6A-2	6A		DP1600 NAD, MJD, AUD, AS D, SAD, CND	
6A-2	41300032000	MEM-F-STD-AT	1	1/SB	CB	G01L881		6A-1		DP1600 NAD, MJD, AUD, AS D, SAD, CND	
6B	41308008000	MEM-F-NAD-DM20	1	1/SB	A-J	G01C317	6B-1			DP2000	
6B-1	41308024000	MEM-F-STD-DM20	1	1/SB	CB	G01L881		6B		DP2000 NAD, MJD, AUD, AS D, SAD, CND	
6C	41308001000	MEM-F-NAD-AW	1	1/SB	A-J	G01C317	6C-1			DP2500	
6C-1	41308020000	MEM-F-STD-AW	1	1/SB	CB	G01L881		6C		DP2500 NAD, MJD, AUD, AS D, SAD, CND	
6D	41300035000	MEM-F-TWD-AT	1	1/SB	F-J	G01J708				DP1600 TWD	
6E	41308023000	MEM-F-TWD-AW	1	1/SB	F-J	G01J708				DP2500 TWD	
6F	6LA55571000	ASY-F-MEM-STD-F250	1	1/SB	A-J	G02L417				e-STUD10160	
6G	6LA55632000	ASY-F-MEM-STD-F251	1	1/SB	A-J	G02L417				e-STUD10200	
6H	6LA55599000	ASY-F-MEM-STD-F252	1	1/SB	A-J	G02L417				e-STUD10250	
8	41301057000	WH-NCU-FG-AT	1	1/P			8-1				
8-1	41301182000	WH-NCU-FG-AT	1	1/P	E	G01B232		8			
9	41301122000	WH-LD-AT	1	1/P			9A				
9A	41301122000	WH-LD-AT	1	1/P	---	G01C317	9A-1	9		DP1600	
9A-1	41301122000	WH-LD-AT	1	1/P	E-J	G02C934		9A		DP1600 NAD, MJD, AUD, AS D, SAD, CND	
9B	41309026000	WH-LD-CORE-AW	1	1/C	A-J	G01C317	9B-1			DP2000/2500	
9B-1	41309026000	WH-LD-CORE-AW	1	1/C	E-J	G02C934		9B		DP1600 TWD, DP2000/2500	
9C	6LA55563000	HRNS-LD-F250	1	1/P	A-J	G02L417				0 e- STUD10160/200/	

ITEM NO.	PARTS NO.	PARTS NAME	QTY/PAGE	QTY/PACK	PIR	BSI NO.	TO	FROM	SERIAL NO.	REMARKS	C
10	41306041000	GUIDE-MEMORY	1	1/P			10A			250	
10A	41306041000	GUIDE-MEMORY	1	1/P	C-J	G02L417		10		DP1600/2000/2500	
10B	41306041300	GUIDE-MEMORY	1	1/P	A-J	G02L417				e-STUDIO160/200/250	
11	4843391423	PWB/Z-WLS-18-0	2	5/P							
12	4843390903	BD/W-SG-130	1	5/P			12-1				
12-1	F0-00260000	SG-130	1	5/P	C E F	G02A893		12			
13	41301044000	BAT-TH-1550AA	1	1/D							
14	41306167000	COVER-HVPS	1	1/P							
15	41301076000	WH-CCH-HV-AT	1	1/P							
16	41301074000	WH-SP-HV-AT	1	1/P							
17	41301034000	WH-DRB-HV-AT	1	1/P			17-1				
17-1	41301180000	WH-DRB-HV-AT	1	1/P	C E E	G01B292		17			
18	41301035000	WH-PG-HV-AT	1	1/P			18-1				
18-1	41301181000	WH-PG-HV-AT	1	1/P	C E E	G01B292		18			
19	41301033000	WH-DVB-HV-AT	1	1/P			19-1				
19-1	41301179000	WH-DVB-HV-AT	1	1/P	C E E	G01B292		19			
20	41301075000	WH-TCH-HV-AT	1	1/P							
21	41301096000	PS-HVPS-AT	1	1/C							
22	41301002000	WH-SFB-AT	1	1/P							
23	41305018000	SHIELD-PCI/F	1	1/P							
24	41300512000	PWA-F-PIF-AR1	1	1/C							
25	41301053000	WH-BFAN-AT	1	1/P							
26	41306252000	COVER-MODULAR	3	1/PP							
27	41301001000	SPEAKER-AT	1	1/C							
28	41301061000	WH-PFC-AT	1	1/P							
29	41301006000	WH-CASSETTE-AT	1	1/P							
30	41301016000	WH-JSP-AT	1	1/P							
31	41301080000	WH-FDS2-STH-AT	1	1/P							
32	41301108000	WH-SCN-PWR-AT	1	1/P							
33	41301084000	WH-MDM-AT	1	1/P			33A				
33A	41301084000	WH-MDM-AT	1	1/P	- - -	G01C317		33		DP1600, e-STUDIO 160 DP2000/2500,	
33B	41309001000	WH-MDM-AW	1	1/P	A-J	G01C317				e-STUDIO200/250	
34	41301082000	WH-FCOS-AT	1	1/P							
35	41301083000	WH-FAN-AT	1	1/P							
36	41301085000	WH-LVPS-AT	1	1/P			36A				
36A	41301085000	WH-LVPS-AT	1	1/P	- - -	G01C317		36		DP1600 DP2000/2500	
36B	41309004000	WH-LVPS-AW	1	1/P	A-J	G01C317				e-STUDIO160/200/250	
36C	41309004000	WH-LVPS-AW	1	1/P	A-J	G02L417					
37	41301081000	WH-PM-AT	1	1/P			37A				
37A	41301081000	WH-PM-AT	1	1/P	C-J	G02L417		37		DP1600/2000/2500	
37B	6LA55562000	HRNS-PM-F250	1	1/P	A-J	G02L417				e-STUDIO160/200/250	
38	41301012000	WH-HVPS-AT	1	1/P							
39	41301058000	WH-DEL-AT	1	1/P							
40	41301077000	WH-TES-AT	1	1/P							
41	41306613000	M/DC-TNR-AT5	1	1/C			41A				
41A	41306613000	M/DC-TNR-AT5	1	1/C	- - -	G01C317		41		DP1600 DP2000/2500,	
41B	41309035000	M/DC-TNR-AW	1	1/C	A-J	G01C317				e-STUDIO160/200/250	
42	41301067000	WH-TCSW-AT	1	1/P							
43	41301094000	WH-FDS1-AT	1	1/P							
44	4843391729	CLP/W-CH-30	2	5/P							
45	4843390941	BD/W-EDS-1	2	10/P			45-1				
45-1	F0-00045000	EDS-1	2	10/P	C E F	G02A893		45			
46	4843390854	CLP/W-LWS-1U	1	5/P			46-1				
46-1	F0-00024000	LWS-1U	1	5/P	C E F	G02A893		46			
47	4843390855	CLP/W-LWS-2U	1	5/P			47-1				
47-1	F0-00341000	LWS-2U	1	5/P	C E F	G02A893	47-2	47			

ITEM NO.	PARTS NO.	PARTS NAME	QTY / PAGE	QTY / PACK	PIR	BSI NO.	TO	FROM	SERIAL NO.	REMARKS	C
47-2	F0-00341000	LWS-2U	0	5/P	B	E G02G110					
48	4843391725	CLP/W-WS-1NS	4	5/P							
49	41306916000	SCREW-SPEAKER	1	10/P							
50	4843391764	FT-42117-2	1	1/D							
51	4402953760	CLP/W-EMT-6N	1	5/P							
52	4843390314	PWZ-KGPS-8S	1	10/P							
53B	41301188000	WH-AC-RESET-AT	1	1/P	A	JG011704					
54B	41309010000	WH-FIN-RELAY	1	1/P	A	JG01C317					
55B	4843391399	CLP/W-FGC-5	1	1/P	A	JG01C317	55B-1				
55B-1	4843391399	CLP/W-FGC-5	1	1/P	E	JG02C934		55B			
56	F0-00521000	SKB-1	1	5/P	F	JG02B908					
58E	41313506000	SPRING-MAIN-TWA	1	5/P	A	JG01J708					
59B	41309039000	WH-KEYCTR-AW	1	1/P	A	BG01J717					
101	4842040846	PTBR30*08MSZN3A	2	50/P							
102	4842040685	TBID3008MSZN3A	2	150/P			102-1				
102-1	4842040685	TBID3008MSZN3A	2	050/P	D	JG01B232		102			
103	4842080261	1HWAS030MSZN3A	1	50/P			103-1				
103-1	X0-00932000	W/PL/PJO-3-ZC	1	10/P	C	EFG02A893		103			
104	4842040370	TBID3006MSZN3L	1	50/P	F	JG01B232					

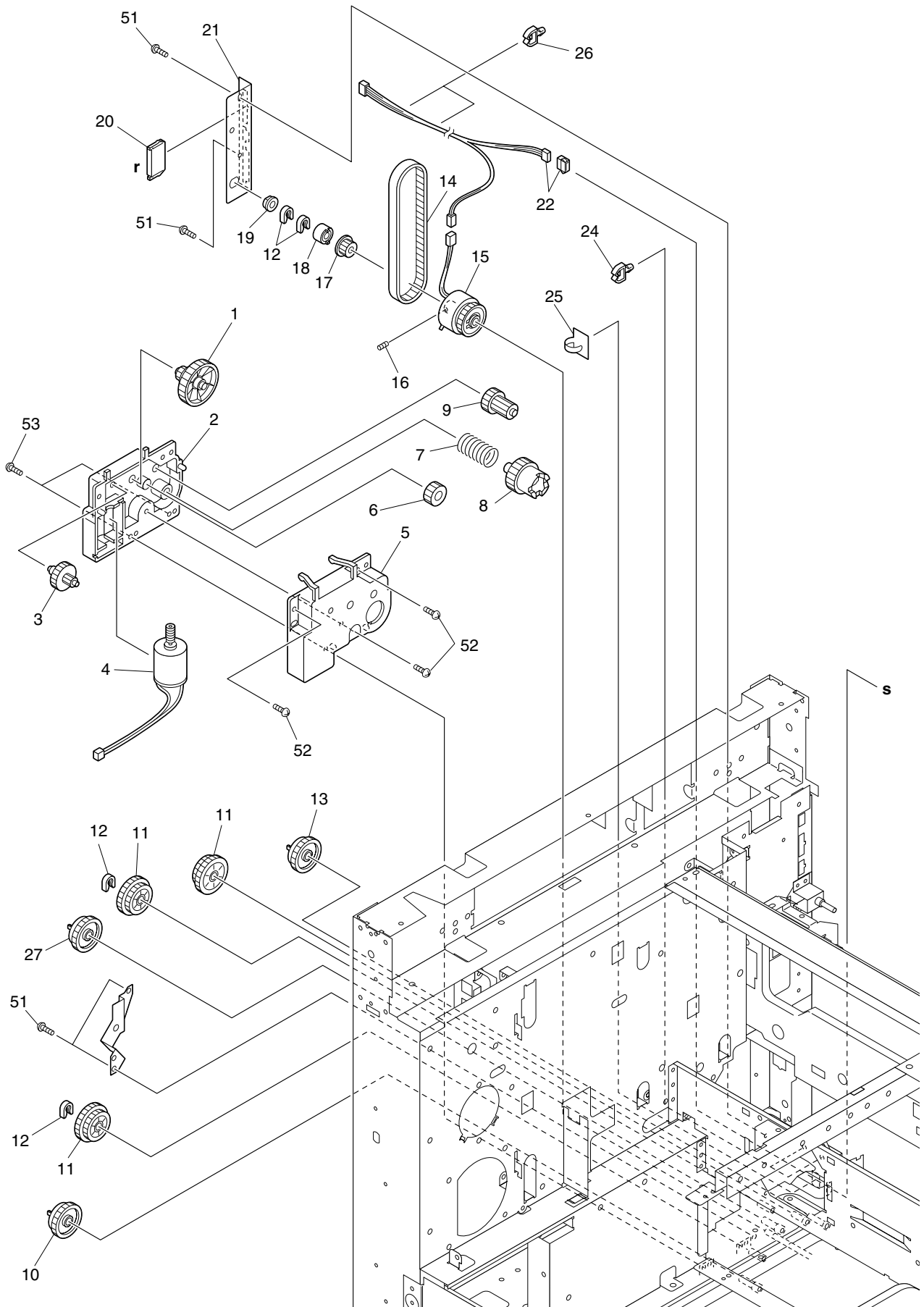




ITEM NO.	PARTS NO.	PARTS NAME	QTY/PAGE	QTY/PACK	PIR	BSI NO.	TO	FROM	SERIAL NO.	REMARKS	C
1	41304016000	K-SHAFT-DRUM-AT	1	1/D							
2	4402461720	BUSH-8*5.5-GCB	1	5/P							
3-1	41306347000	FRAME-GEAR	1	1/P			3A				
3A	41306347000	FRAME-GEAR	1	1/P		G01C317	3A-1	3-1		DP1600	
3A-1	41306367000	FRAME-GEAR	1	1/P		G01C322		3A		DP1600, e-	
3B	41306367100	FRAME-GEAR	1	1/P		G01C317				STUDI0160	
										DP2000/2500,	
										e-	
										STUDI0200/250	
4	41301075000	WH-TCH-HV-AT	1	1/P							
5-1	41305575000	SPL-TREW-AT5	1	1/P			5-2				
5-2	41305588000	SPL-TREW-AT5-N	1	5/P		G01K773		5-1			
6	41305527000	SPL-PAG-AT5	1	1/P			6-1				
6-1	41305590000	SPL-PAG-AT5-N	1	5/P		G01K773		6			
7	41301035000	WH-PG-HV-AT	1	1/P			7-1				
7-1	41301181000	WH-PG-HV-AT	1	1/P		G01B292		7			
8	41305529000	SPL-DCW-AT5	1	1/P			8-1				
8-1	41305589000	SPL-DCW-AT5-N	1	5/P		G01K773		8			
9	41301074000	WH-SP-HV-AT	1	1/P							
10	41305521000	SPC-CPG-DRUM	1	5/P							
11	41306088000	CPG-DRUM-AT5	1	1/P			11A				
11A	41306088000	CPG-DRUM-AT5	1	1/P		G01C317		11		DP1600, e-	
11B	41314022000	CPG-DRUM-AW5	1	1/P		G01C317				STUDI0160	
										DP2000/2500,	
										e-	
										STUDI0200/250	
12	4842904035	HPIN20/10SUSH7	1	50/P			12-1				
12-1	X0-00980000	P/PRL/AH7-2X10-SS	1	10/P		G02A893		12			
13	41304092000	K-SPL-GRID	1	1/P			13A				
13A	41304092000	K-SPL-GRID	1	1/P		G01C317	13A-1	13		DP1600	
13A-1	41305577000	K-SPL-GRID	1	1/P		G01C304	13A-2	13A		DP1600	
13A-2	41305587000	SPL-GRID-AT5-N	1	5/P		G01K773		13A-1		DP1600, e-	
										STUDI0160	
14	41305525000	SPL-GRID2-AT5	1	1/P			14A				
14A	41305525000	SPL-GRID2-AT5	1	1/P		G01C317		14		DP1600, e-	
										STUDI0160	
15	41305523000	SPL-CW-AT5	1	1/P			15-1				
15-1	41305586000	SPL-CW-AT5-N	1	5/P		G01K773		15			
16	41301076000	WH-CCH-HV-AT	1	1/P							
17	41305528000	SPL-SFT/D-AT5	1	1/P							
18	41306090000	HOLDER-BRG-12	1	1/P							
19	4346312030	BUSHING	1	5/P							
20	41305108000	PLT-HR-DRV	1	1/P			20A				
20A	41305108000	PLT-HR-DRV	1	1/P		G01C317		20		DP1600, e-	
20B	41313019000	PLT-HR-DRV-AW	1	1/P		G01C317				STUDI0160	
										DP2000/2500,	
										e-	
										STUDI0200/250	
21	41304560000	STUD-DHR	1	1/P			21-1				
21-1	41304575000	SHAFT-DHR	1	1/P		G01K785		21			
22	41306085000	GER-34M0819M10	1	1/P			22A				
22A	41306085000	GER-34M0819M10	1	1/P		G01C317		22		DP1600, e-	
22B	41314010000	GER-34M0819M1AW	1	1/P		G01C317				STUDI0160	
										DP2000/2500,	
										e-	
										STUDI0200/250	
23	41306329000	BUSH-HRD	1	5/P			23A				
23A	41306329000	BUSH-HRD	1	5/P		G01C317		23		DP1600, e-	
23B	41314009000	BUSH HRD-AW	1	5/P		G01C317				STUDI0160	
										DP2000/2500,	
										e-	
										STUDI0200/250	
24	41306082000	GER-42M0620M08	1	1/P							
25	4407972860	STOP-RING-6-5	1	5/P							
26	41306259000	FLG-GP-3GT025	1	1/P							
27	41306092000	GP-1S030/3GT025	1	1/P							
28	41305517000	SPE-PR30-200	1	1/P							
29	41304017000	K-PLT-PLY/G	1	1/P			29A				
29A	41304017000	K-PLT-PLY/G	1	1/P		G01C317	29A-1	29		DP1600	
29A-1	41304097000	K-PLT-PLY/G	1	1/P		G01C306		29A		DP1600, e-	
29B	41304097000	K-PLT-PLY/G	1	1/P		G01C317				STUDI0160	
										DP2000/2500,	

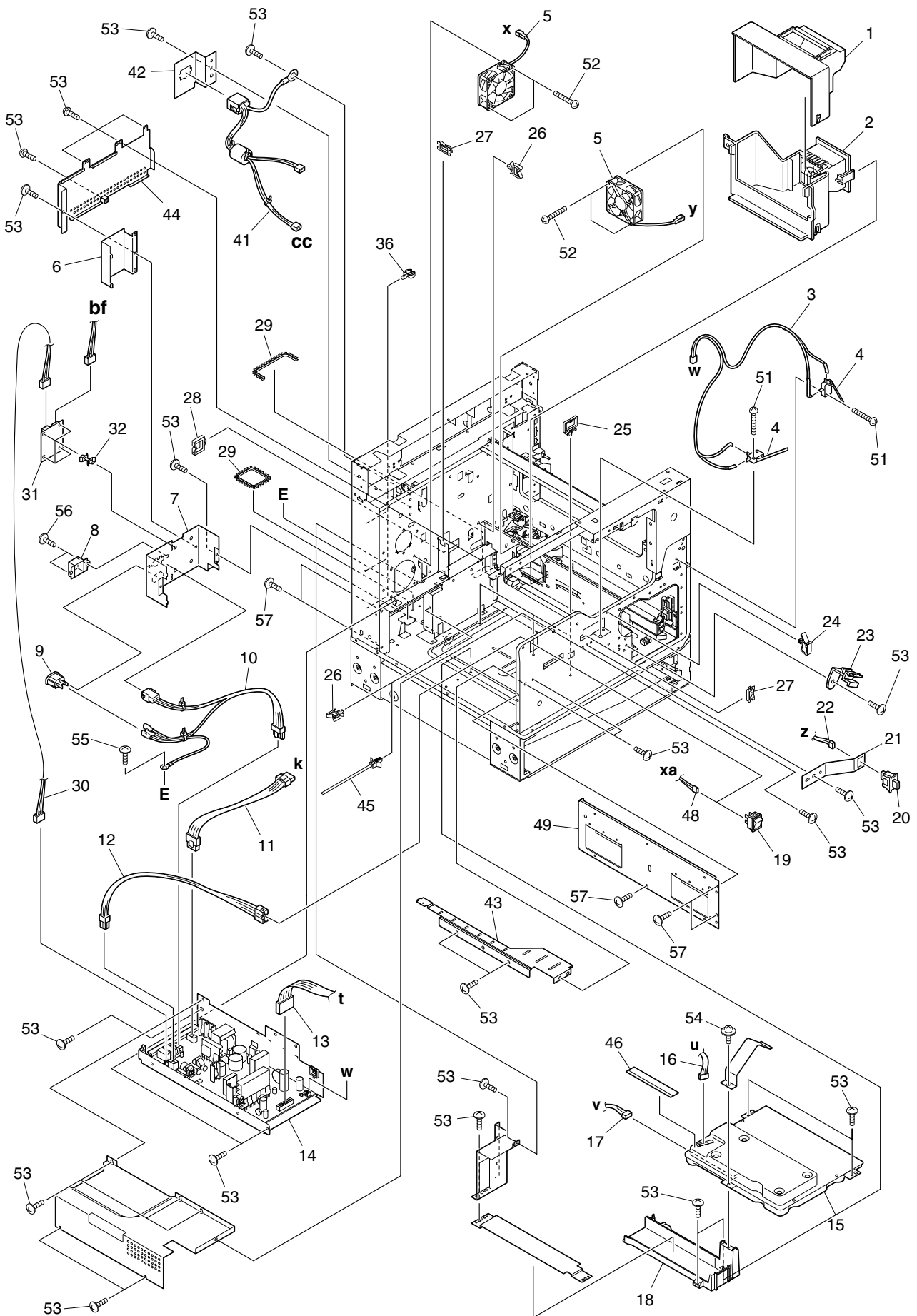
ITEM NO.	PARTS NO.	PARTS NAME	QTY / PAGE	QTY / PACK	PIR	BSI NO.	TO	FROM	SERIAL NO.	REMARKS	C
30	41304061000	K-M/DC-MAIN-AT	1	1/C			30A			e- STUDI0200/250	
30A	41304061000	K-M/DC-MAIN-AT	1	1/C		G01C317	30A-1	30		DP1600	
30A-1	41304061100	K-M/DC-MAIN-AT	1	1/C		CBJE G01H633		30A		DP1600, e- STUDI0160	
31	41304015000	K-PLT-GEAR-AT	1	1/P			31A				
31A	41304015000	K-PLT-GEAR-AT	1	1/P		G01C317		31		DP1600, e- STUDI0160	
31B	41312021100	K-PLT-GEAR-AW	1	1/P		A-J G01C317				DP2000/2500, e- STUDI0200/250	
32	41306078000	GER-50M0. 6-AT5	1	1/P			32A				
32A	41306078000	GER-50M0. 6-AT5	1	1/P		G01C317		32		DP1600, e- STUDI0160	
32B	41314008000	GEAR-49M06-AW	1	1/P		A-J G01C317				DP2000/2500, e- STUDI0200/250	
33	41306081000	GER-56M0. 6	1	1/P							
34	41306076000	GER-63M0527M06	1	1/P							
35	4842080107	WAS-6*11. 5*1. 6	5	10/P			35-1				
35-1	4842080107	WAS-6*11. 5*1. 6	1	10/P		D-J G01B232		35			
36	41306077000	GER-77M0. 6	1	1/P							
37	41306084000	GER-48M0642M10	1	1/P			37A				
37A	41306084000	GER-48M0642M10	1	1/P		G01C317		37		DP1600, e- STUDI0160	
37B	41314005000	GER-45M629M1-AW	1	1/P		A-J G01C317				DP2000/2500, e- STUDI0200/250	
38	41305567000	SPE-RLR-TSN	1	1/P							
39	41306086000	GER-16M1048M10	1	1/P			39A				
39A	41306086000	GER-16M1048M10	1	1/P		G01C317		39		DP1600, e- STUDI0160	
39B	41314003000	GER-19M142M1-AW	1	1/P		A-J G01C317				DP2000/2500, e- STUDI0200/250	
40	41306335000	RLR-DRV-TSN	1	1/P			40A				
40A	41306335000	RLR-DRV-TSN	1	1/P		G01C317		40		DP1600, e- STUDI0160	
40B	41314014000	RLR-DRV-TSN-AW	1	1/P		A-J G01C317				DP2000/2500, e- STUDI0200/250	
41	41304058000	K-PL-RLR-TSN	1	1/P			41A				
41A	41304058000	K-PL-RLR-TSN	1	1/P		G01C317		41		DP1600, e- STUDI0160	
41B	41304058100	K-PL-RLR-TSN	1	1/P		A-J G01C317				DP2000/2500, e- STUDI0200/250	
42	41306871000	BELT-COUPLER-PU	1	1/P							
43	41306332000	PLY/T-60S2M	1	1/P			43A				
43A	41306332000	PLY/T-60S2M	1	1/P		G01C317		43		DP1600, e- STUDI0160	
43B	41314006000	PULLEY-56S2M	1	1/P		A-J G01C317				DP2000/2500, e- STUDI0200/250	
44	41306331000	CPG-PU	1	1/P							
45	41306079000	GER-35M1. 0	1	1/P							
46	41306075000	GER-98M0525M06	1	1/P							
47	4843390941	BD/W-EDS-1	1	10/P			47-1				
47-1	FO-00045000	EDS-1	1	10/P		CEFG02A893		47			
48	41306954000	LBL/W-HV	1	5/P							
49B	41313502000	SPL-GRID	1	1/P		A-J G01C317	49B-1			DP2000/2500	
49B-1	41313507000	SPL-GRID-AW5-N	1	5/P		CB D G01K773		49B		DP2000/2500, e- STUDI0200/250	
50B	41312002000	K-M/DC-MAIN-AW	1	1/C		A-J G01C317				DP2000/2500, e- STUDI0200/250	
101	4842090309	ERR025SKZN3A	1	50/P			101-1				
101-1	X0-01262000	RR/E-2. 5-ZC	1	10/P		CEFG02A893		101			
102	4842090311	ERR040SKZN3A	1	50/P			102-1				
102-1	X0-01265000	RR/E-4-ZC	1	10/P		CEFG02A893		102			
103	4842090315	ERR080SKZN3A	1	50/P			103-1				

ITEM NO.	PARTS NO.	PARTS NAME	QTY / PAGE	QTY / PACK	PIR	BSI NO.	TO	FROM	SERIAL NO.	REMARKS	C
103-1	X0-01269000	RR/E-8-ZC	1	10/P	C	EFG02A893					
104	4842090310	ERR030SKZN3A	1	50/P			104-1				
104-1	X0-01264000	RR/E-3-ZC	1	10/P	C	EFG02A893		104			
105	4842080197	ZPAN30*06MSZN3A	1	50/P			105-1				
105-1	X0-00056000	S/PAN/SWWP-M3X6-ZC	1	10/P	C	EFG02A893		105			
106	4842040685	TBID3008MSZN3A	6	50/P			106-1				
106-1	4842040685	TBID3008MSZN3A	7	50/P	E	JG02C934		106			
107	4842040846	PTBR30*08MSZN3A	6	50/P			107-1				
107-1	4842040846	PTBR30*08MSZN3A	3	50/P	D	DG02B915		107			
108	7040300311	PAN30*03MSZN3AI	1	50/P			108-1				
108-1	X0-00038000	S/PAN-M3X3-ZC	1	10/P	C	EFG02A893		108			
109	4842040370	TBID3006MSZN3L	9	50/P			109A				
109A	4842040370	TBID3006MSZN3L	9	50/P		G01C317		109			
109B	4842040370	TBID3006MSZN3L	6	50/P	A	JG01C317				DP1600, e- STUDI0160 DP2000/2500, e- STUDI0200/250	
110	4842042076	TBIDP3006MSZN3A	2	50/P	A	DG01B270	110-1				
110-1	X0-00673000	S/TPP/BID-3X6-ZC	2	10/P	C	EFG02A893		110			
111B	4842042094	TBIDS4014MSZN3A	2	10/P	A	JG01C317	111B-1				
111B-1	X0-01609000	S/TPS/BID-4X14-ZC	2	10/P	C	EFG02A893		111B		DP2000/2500 DP2000/2500, e- STUDI0200/250	
112	X0-01514000	S/TPP/BRZ-3X12-ZC	3	10/P	A	DG02B915					



ITEM NO.	PARTS NO.	PARTS NAME	QTY / PAGE	QTY / PACK	P	I	R	BSI NO.	TO	FROM	SERIAL NO.	REMARKS	C
1	41306023000	GER-TRAY-80-13	1	1/P									
2	41306026000	CASE-TRY-DEV-R	1	1/P									
3	4401966040	G05H-45/G05S-15	1	1/P									
4	41306513000	M/DC-TRAY-CST	1	1/C									
5	41306027000	CASE-TRY-DEV-F	1	1/P									
6	41306025000	GER-TRAY-21	1	1/P									
7	41305502000	SPC-CPG-LIFT	1	1/P									
8	41306022000	CPG-LIFT-28	1	1/P									
9	41306024000	GER-TRAY-24-14	1	1/P									
10	41306255000	GER-IDL-MID-29W	1	1/P									
11	41306010000	GER-MID-24-30	3	1/P									
12	4407972860	STOP-RING-6-5	5	5/P					12-1				
12-1	4407972860	STOP-RING-6-5	4	5/P	E	J	G02C934			12			
13	41306001000	GER-IDL-MID-29	2	1/P					13-1				
13-1	41306001000	GER-IDL-MID-29	1	1/P	D	D	G01J709			13			
14	41306511000	BLT/T-309-3GT-4	1	1/P									
15	41306506000	CLUTCH-8K-CCW-6	1	1/C									
16	4842011062	9HSS30/04MSFB	1	50/P					16-1				
16-1	X0-00730000	S/SET/K-M3X4-B	1	10/P	C	E	F	G02A893			16		
17	41306020000	PLY/T-MID-16-3G	1	1/P									
18	4408636730	CLUTCH-6-08R	1	1/D					18A				
18A	4408636730	CLUTCH-6-08R	1	1/D	C	J	G02L417			18			
18B	4406584810	CLUTCH-6-08R2	1	1/D	A	J	G02L417						
19	4407734980	BUSH-6-GCB	1	5/P									
20	41301002000	WH-SFB-AT	1	1/P									
21	41305011000	PL-CONT-SFB	1	1/P									
22	41301065000	WH-2PFC-AT	1	1/P									
23	4843391725	CLP/W-WS-1NS	1	5/P					23-1				
23-1	4843391725	CLP/W-WS-1NS	0	5/P	B	E	G02G110			23			
24	4843391006	CLP/W-UAMS-02-0	1	5/P					24-1				
24-1	F0-00268000	UAMS-02-0	1	5/P	C	E	F	G02A893		24			
24-2	F0-00268000	UAMS-02-0	2	5/P	E	J	G02C934			24-1			
25	4843391726	CLP/W-K-103G	1	5/P									
26	4843391177	CLP/W-UAMS05S	2	5/P					26-1				
26-1	F0-00042000	UAMS-05S-2	2	5/P	C	E	F	G02A893			26		
27	41306386000	GER-IDL-MID-29N	1	1/P	A	D	G01J709						
51	4842040685	TBID3008MSZN3A	5	50/P					51-1				
51-1	4842040685	TBID3008MSZN3A	4	50/P	E	J	G02C934			51			
52	4842040846	PTBR30*08MSZN3A	3	50/P									
53	4842042070	BIND SCREW M-3*12	2	1/P	F	J	G02C934						

DP1600/2000/2500  
le-  
STUDIO160/200/  
250

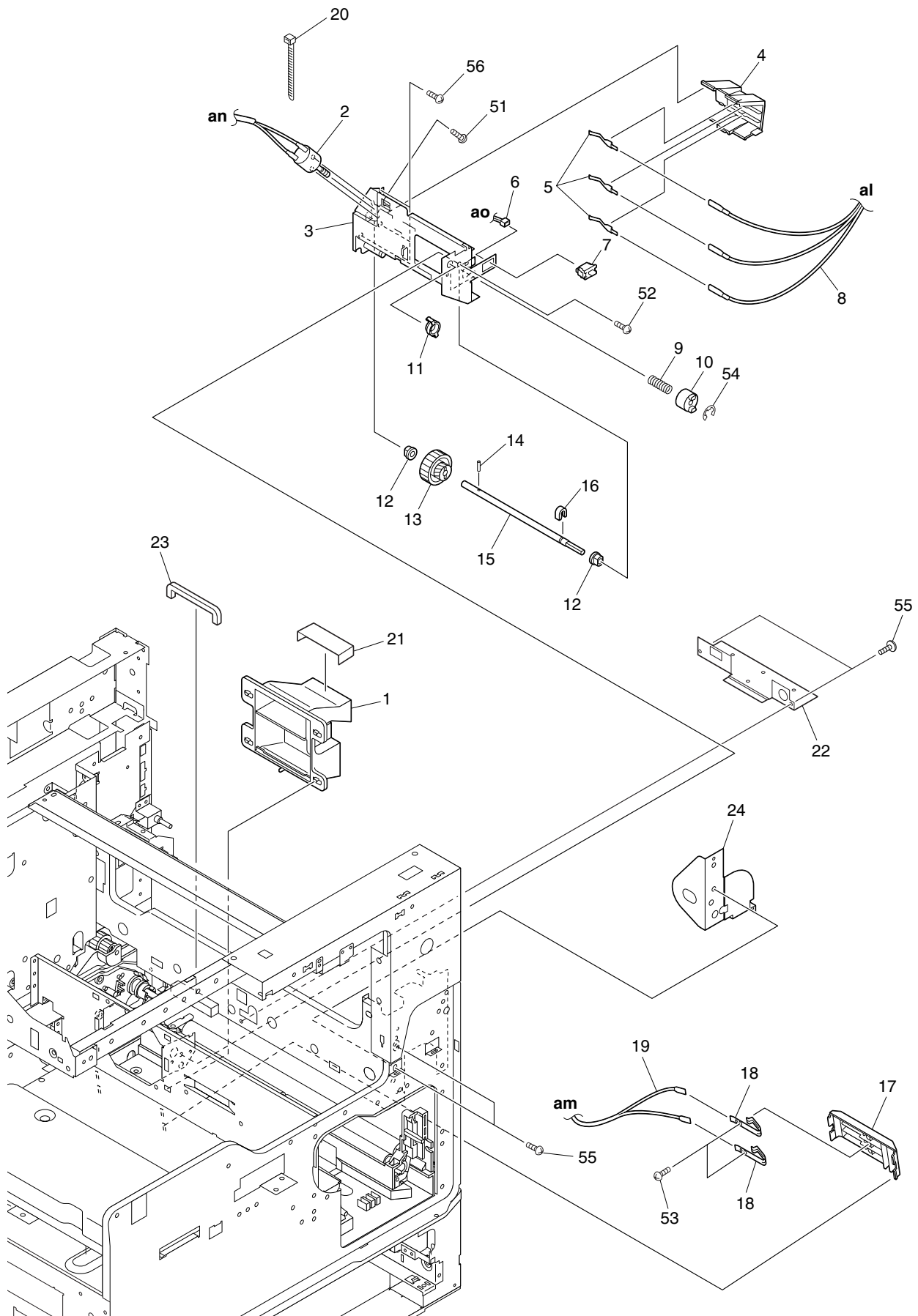


ITEM NO.	PARTS NO.	PARTS NAME	QTY / PAGE	QTY / PACK	PIR	BSI NO.	TO	FROM	SERIAL NO.	REMARKS	C
1	41306307000	DUCT-UPPER-SIDE	1	1/P							
2	41306308000	DUCT-LOWER-SIDE	1	1/P							
3	41301068000	WH-24VCO5-AT	1	1/P							
4	41301079000	SM-V-21522-3C6	2	1/C			4-1				
4-1	41301175000	SM-V-21522-3C6	2	1/C	E B J	G01B232		4			
5	41306518000	FAN-EXHAUST	2	1/D							
6	41305020000	SHIELD-AC	1	1/P							
7	41305024000	HOLDER-INLET	1	1/P							
8	41305083000	LID-CONNECTOR	1	1/P							
9	4843309865	JP-NC-179-F6.35	1	5/P							
10	41301093000	WH-AC-10-AT	1	1/P							
11A	41301036000	WH-HTLP-USAT	1	1/P						120V	
11B	41301024000	WH-HTLP-AT	1	1/P						220V	
12	41301078000	WH-MAINSW-AT	1	1/P			12A 12B				
12A	41301078000	WH-MAINSW-AT	1	1/P	---	G011704		12		DP1600/2000/2500 (NAD, MJD, AUD, ASD, SAD, TWD), e-ST	
12B	41301187000	WH-MAINSW-R-AT	1	1/P	C B D	G011704		12		DP1600/2000/2500 CND	
13	41301085000	WH-LVPS-AT	1	1/P			13A				
13A	41301085000	WH-LVPS-AT	1	1/P	---	G01C317		13		DP1600	
13B	41309004000	WH-LVPS-AW	1	1/P	A- J	G01C317				DP2000/2500	
13C	41309004000	WH-LVPS-AW	1	1/P	A- J	G02L417				e-STUDI0160/200/250	
14A	41301130000	PS-LVPS-ATUS	1	1/C			14A-1			120V	
14A-1	41301130000	PS-LVPS-ATUS	1	1/C	---	G01C317	14A-2	14A		DP1600 (120V)	
14A-2	41301130000	PS-LVPS-ATUS	1	1/C	---	G01J708		14A-1		DP1600 (NAD, SAD)	
14B	41301130100	PS-LVPS-ATEU	1	1/C			14B-1			220V	
14B-1	41301130100	PS-LVPS-ATEU	1	1/C	---	G01C317		14B		DP1600 (220V)	
14C	41309022000	PS-LVPS-AW	1	1/C	A- J	G01C317	14C-1			DP2000/2500 (120V)	
14C-1	41309022000	PS-LVPS-AW	1	1/C	---	G01J708		14C		DP2000/2500 (NAD, SAD)	
14D	41309022100	PS-LVPS-AW	1	1/C	A- J	G01C317				DP2000/2500 (220V)	
14E	41301130200	PS-LVPS-ATTW	1	1/C	F- J	G01J708				DP1600 TWD	
14F	41309022200	PS-LVPS-AW (TW)	1	1/C	F- J	G01J708				DP2500 TWD	
14G	6LA55566000	PS-LVPS-US-F250	1	1/C	A- J	G02L417				e-STUDI0160/200/250 (120V)	
14H	6LA55567000	PS-LVPS-EU-F250	1	1/C	A- J	G02L417				e-STUDI0160/200/250 (220V)	
15	41303621000	ASM-PG-LSU-S	1	1/S			15A				
15A	41303621000	ASM-PG-LSU-S	1	1/S	---	G01C317		15		DP1600	
15B	41303621100	ASM-PG-LSU-S	1	1/S	A- J	G01C317				DP2000/2500	
15C	6LA55886000	ASYG-LSU-F250-S	1	1/S	A- J	G02L417				e-STUDI0160	
15D	6LA55886100	ASYG-LSU-F250-S	1	1/S	A- J	G02L417				e-STUDI0200/250	
16	41301122000	WH-LD-AT	1	1/P			16A				
16A	41301122000	WH-LD-AT	1	1/P	---	G01C317	16A-1	16		DP1600	
16A-1	41301122000	WH-LD-AT	1	1/P	E- J	G02C934		16A		DP1600 (NAD, MJD, AUD, ASD, SAD, CND)	
16B	41309026000	WH-LD-CORE-AW	1	1/C	A- J	G01C317	16B-1			DP2000/2500	
16B-1	41309026000	WH-LD-CORE-AW	1	1/C	E- J	G02C934		16B		DP1600 TWD, DP2000/2500	
16C	6LA55563000	HRNS-LD-F250	1	1/P	A- J	G02L417				e-STUDI0160/200/250	
17	41301081000	WH-PM-AT	1	1/P			17A				
17A	41301081000	WH-PM-AT	1	1/P	C- J	G02L417		17		DP1600/2000/2500	
17B	6LA55562000	HRNS-PM-F250	1	1/P	A- J	G02L417				e-STUDI0160/200/250	
18	41306038000	HOLDER-AU1	1	1/P							

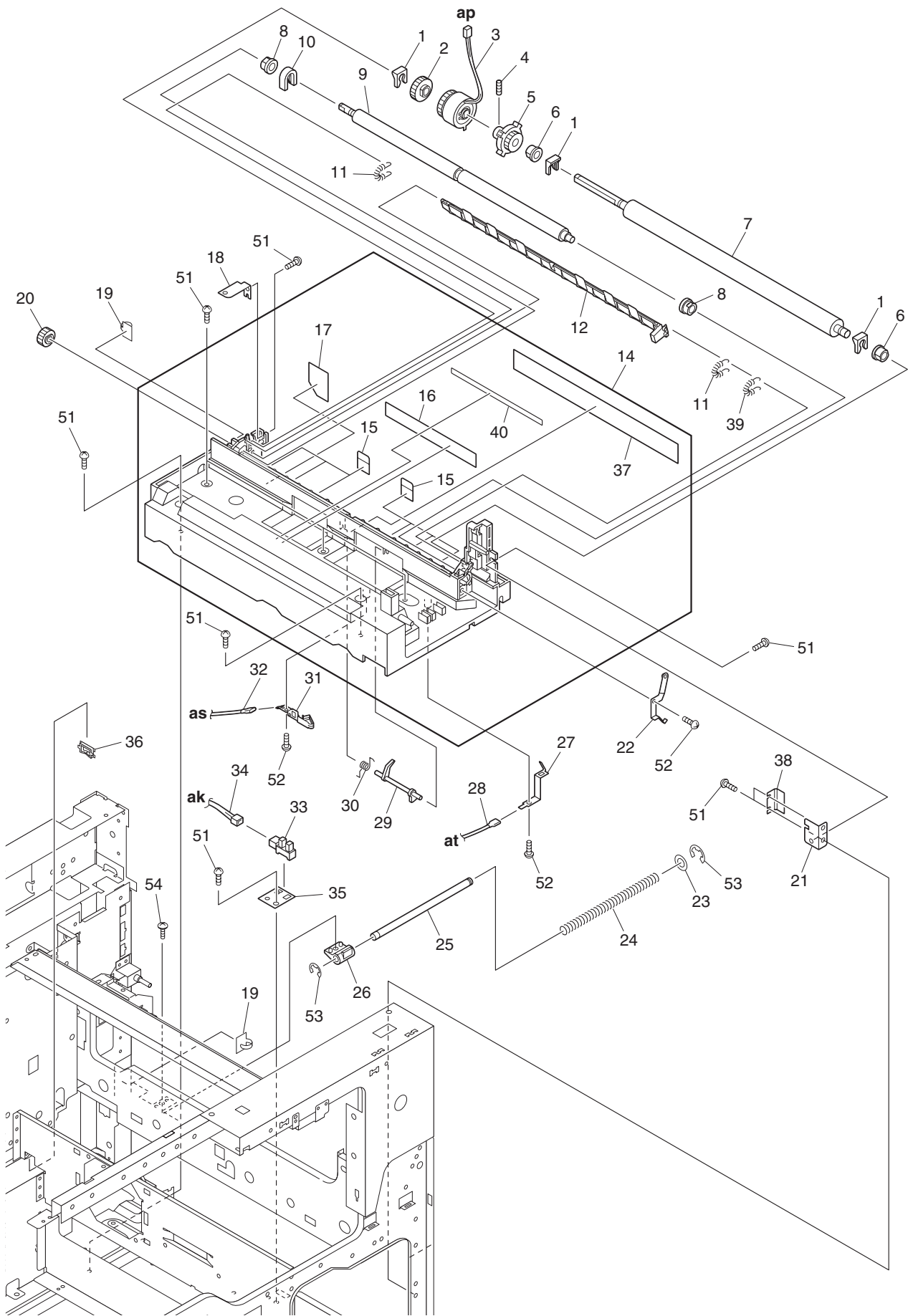
ITEM NO.	PARTS NO.	PARTS NAME	QTY / PAGE	QTY / PACK	PIR	BSI NO.	TO	FROM	SERIAL NO.	REMARKS	C
19	4843232258	SW-AJ8W200WW	1	1/D			19B				
19A	4843232258	SW-AJ8W200WW	1	1/D		G011704	19A-1	19		NAD, MJD, AUD, ASD, SAD, TWD	
19A-1	E0-02356000	AJ8W200WW	1	1/D	C E F	G02A893		19A		DP1600/2000/2500 (NAD, MJD, AUD, ASD, SAD, TWD), e-STUD	
19B	44205162000	SZ-AJ8R2004ZC	1	1/D	C B D	G011704		19		DP1600/2000/2500 (CND)	
20	4843232255	SP-CS1A-B2CA	1	1/D			20-1				
20-1	E0-01853000	CS1A-B2CA	1	1/D	C E F	G02A893		20			
21	41305076000	PLT-C0-SW	1	1/P							
22	41301082000	WH-FC0S-AT	1	1/P							
23	41306284000	LOCK-CART-TNR	1	1/P							
24	4842413233	CLP-YMC-05-0	1	5/P							
25	4843391729	CLP/W-CH-30	1	5/P							
26	4843391725	CLP/W-WS-1NS	2	5/P							
27	4843390941	BD/W-EDS-1	1	10/P			27-1				
27-1	F0-00045000	EDS-1	1	10/P	C E F	G02A893	27-2	27			
27-2	F0-00045000	EDS-1	2	10/P	E-J	G02C934		27-1			
28	4843391164	BD/W-EDS-1717U	1	10/P			28-1				
28-1	F0-00047000	EDS-1717U	1	10/P	C E F	G02A893		28			
29	4843391727	WIRE/B-KG-010	2	5/P							
30	41301028000	WH-PS-ACRLY-AT	1	1/P						AUD, ASD, SAD, TWD/CND	
31	41300515100	PWA-F-FUS-AT	1	1/SB			31A			AUD, ASD, SAD, TWD/CND	
31A	41300515100	PWA-F-FUS-AT	1	1/SB		G01J708		31		DP1600/2000/2500 (AUD, ASD, CND), e-STUD10160	
31B	41300515200	PWA-F-FUS-AT	1	1/SB	F-J	G01J708				(AUD, DP1600/200/2500 (SAD, TWD), e-STUD10200/2500 (SAD) DP1600/200/2500 (ASD/AUD/TWD/SAD), e-STUD10160/20	
32	4843391431	PWB/Z-WLS-10-0	4	5/P						AUD, ASD, SAD, TWD/CND	
36	4843391177	CLP/W-UAMS05S	3	5/P	F-J	G01B232	36-1			AUD, ASD, SAD, TWD/CND	
36-1	F0-00042000	UAMS-05S-2	3	5/P	C E F	G02A893		36		AUD, ASD, SAD, TWD/CND	
41B	41309025000	WH-FIN-IPC-CORE	1	1/P	A-J	G01C317				DP2000/2500, e-STUD10200/2500 DP2000/2500, e-STUD10200/2500	
42B	41321477000	STAY-FINISHER	1	1/P	A-J	G01C317				DP1600/2500 TWD	
43C	41305139000	STAY-LVPS-EMI	1	1/P	A-J	G01J708				DP1600/2500 TWD	
44C	41305138000	PL-SHIELD-PFC	1	1/P	A-J	G01J708				DP1600/2500 TWD	
45F	4843390841	BD/W-SKB-145P	1	5/P	A-J	G01J708	45F-1			DP2500 TWD	
45F-1	F0-00261000	SKB-145P	1	5/P	C E F	G02A893		45F		DP2500 TWD	
46F	41314597000	SHEET-1245-TWA	1	1/KP	A-J	G01J708				DP2500 TWD	
48B	41301188000	WH-AC-RESET-AT	1	1/P	A-J	G011704				CND	
49	41305153000	FRAME-SIDE-LEFT	1	1/P	A-D	G01L841					
51	4842042071	TBIDS3016MSZN3A	2	50/P			51-1				
51-1	X0-01606000	S/TPS/BID-3X16-ZC	2	10/P	C E F	G02A893		51			
52	4842042072	TBIDS3030MSZN3A	4	50/P			52-1				
52-1	X0-01607000	S/TPS/BID-3X30-ZC	4	10/P	C E F	G02A893		52			
53	4842040685	TBID3008MSZN3A	20	50/P			53A				
53A	4842040685	TBID3008MSZN3A	20	50/P		G01C317		53		DP1600, e-STUD10160	
53B	4842040685	TBID3008MSZN3A	22	50/P	A-J	G01C317	53B-1			DP2000/2500	
53B-1	4842040685	TBID3008MSZN3A	22	50/P		G01J708		53B		DP2000/2500 (NAD, MJD, AUD, A	



ITEM NO.	PARTS NO.	PARTS NAME	QTY / PAGE	QTY / PACK	PIR	BSI NO.	TO	FROM	SERIAL NO.	REMARKS	C
53F	4842040685	TBID3008MSZN3A	30	50/P	D	JG01J708				SD, SAD, CND), e-STUD10200 DP2500 TWD	
54	4842040846	PTBR30*08MSZN3A	1	50/P							
55	7043400813	BID40*08MSCR1A	1	50/P			55-1				
55-1	X0-01286000	S/BID-M4X8-NC	1	10/P	C	EFG02A893		55			
56	4842042065	TBIDS3008MSCR1A	2	50/P			56-1				
56-1	X0-01444000	S/TPS/BID-3X8-NC	2	10/P	C	EFG02A893		56			
57	4842040370	TBID3006MSZN3L	5	50/P	A	DG01L841					

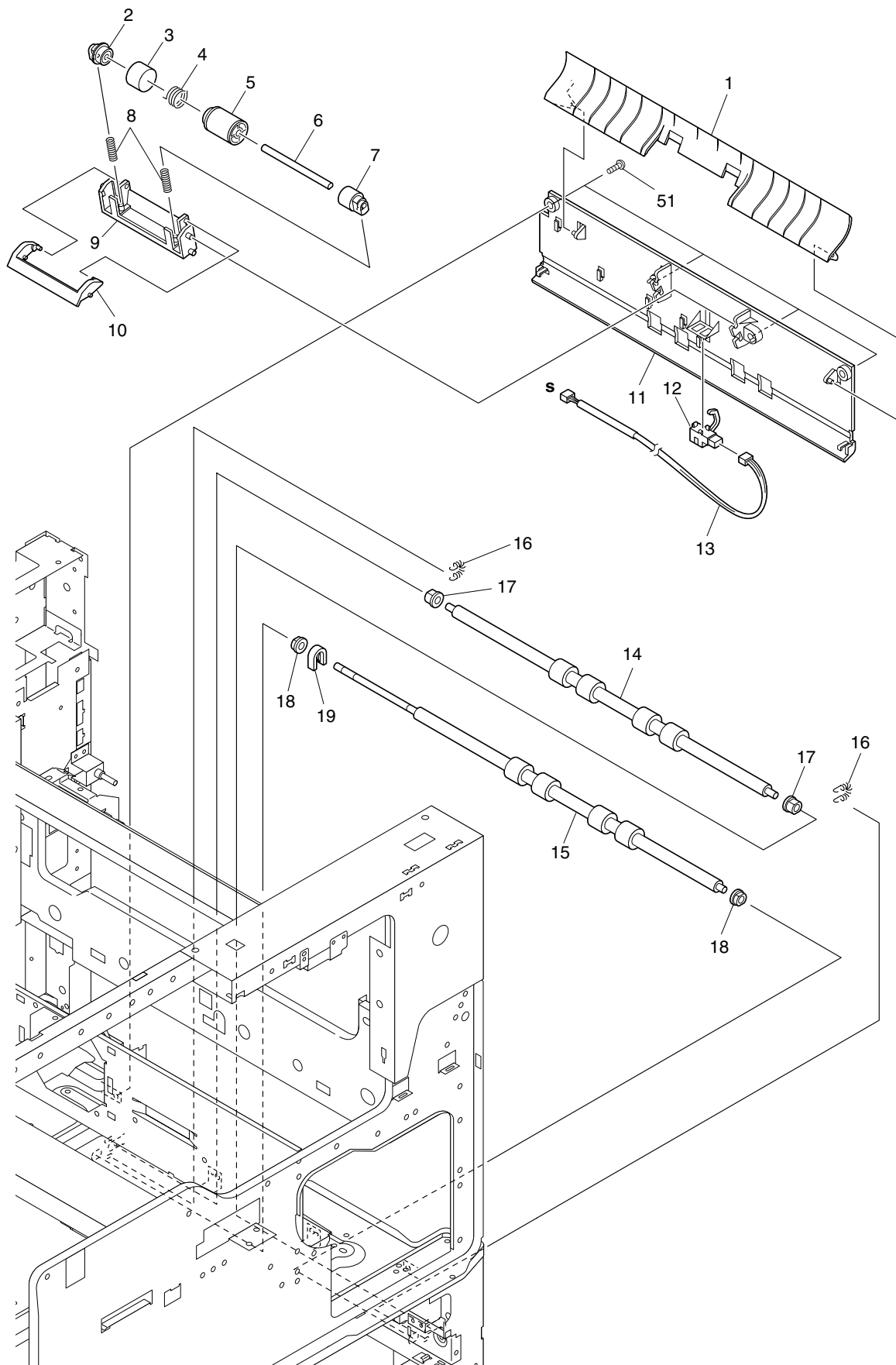


ITEM NO.	PARTS NO.	PARTS NAME	Q'TY / PAGE	Q'TY / PACK	P	I	R	BSI NO.	TO	FROM	SERIAL NO.	REMARKS	C
1	41306037000	DUCT-FRONT-SIDE	1	1/P									
2	41306613000	M/DC-TNR-AT5	1	1/C					2A				
2A	41306613000	M/DC-TNR-AT5	1	1/C				G01C317		2		DP1600	
2B	41309035000	M/DC-TNR-AW	1	1/C	A	J		G01C317				DP2000/2500,	
												e-	
												STUDI0160/200/250	
3-1	41305126000	PL-M/DC-TS-ATAW	1	1/P					3A				
3A	41305126000	PL-M/DC-TS-ATAW	1	1/P				G01C317	3A-1	3-1		DP1600	
3A-1	41313022000	PL-M/DC-TS-ATAW	1	1/P	C	B	F	G01C305				DP1600, e-	
												STUDIO 160	
3B	41313022000	PL-M/DC-TS-ATAW	1	1/P	A	J		G01C317				DP2000/2500,	
												e-	
												STUDI0160/200/250	
4	41306073000	HOLDER-SPL-DCL	1	1/P									
5	41305520000	SPL-DCL-AT5	3	1/P									
6	41301067000	WH-TCSW-AT	1	1/P									
7	4843232255	SP-CS1A-B2CA	1	1/D					7-1				
7-1	E0-01853000	CS1A-B2CA	1	1/D	C	E	F	G02A893		7			
8	41301058000	WH-DEL-AT	1	1/P									
9	41305519000	SPC-CPG-TC	2	5/P					9-1				
9-1	41305519000	SPC-CPG-TC	1	5/P	E	J		G02C934		9			
10	41306070000	CPG-TC-AT5	1	1/P									
11	41306326000	GUIDE-CART	1	1/P									
12	44201492000	BUSH-6-POM	2	5/P									
13	41306072000	WHEEL-WORM-AT5	1	1/P					13A				
13A	41306072000	WHEEL-WORM-AT5	1	1/P				G01C317		13		DP1600	
13B	41314012000	WHEEL-WORM-AW	1	1/P	A	J		G01C317				DP2000/2500,	
												e-	
												STUDI0160/200/250	
14	4842904035	HPIN20/10SUSH7	1	50/P					14-1				
14-1	X0-00980000	P/PRL/AH7-2X10-SS	1	10/P	C	E	F	G02A893		14			
15	41304525000	SHAFT-TSM-AT5	1	3/P									
16	4407972860	STOP-RING-6-5	1	5/P									
17	41306049000	COVER-TERM-TES	1	1/P									
18	41305509000	SPL-TES-AT5	2	1/P									
19	41301077000	WH-TES-AT	1	1/P									
20	4843391730	WIRE/B-T18R	2	5/P					20-1				
20-1	F0-00264000	T18R	2	5/P	C	E	F	G02A893		20			
21B	41314547000	FILM-DUCT	1	1/C	A	J		G01C317				DP2000/2500,	
												e-	
												STUDI0200/250	
22B	41313021000	PLATE-FUSER	1	1/P	A	J		G01C317				DP2000/2500,	
												e-	
												STUDI0200/250	
23B	41314548000	SHIELD-DUCT	1	1/KP	A	J		G01C317				DP2000/2500,	
												e-	
												STUDI0200/250	
24B	41313013000	CASE-DC	1	1/P	A	J		G01C317				DP2000/2500,	
												e-	
												STUDI0200/250	
51	4842041344	ZPAN26X05MSZN3A	2	50/P					51-1				
51-1	41307879100	ZPANS26*05ZN3A	2	10/P	C	B	D	G011677		51			
52	4842040685	TBID3008MSZN3A	1	50/P									
53	4842040846	PTBR30*08MSZN3A	2	50/P									
54	4842090309	ERRO25SKZN3A	1	50/P					54-1				
54-1	X0-01262000	RR/E-2.5-ZC	1	10/P	C	E	F	G02A893		54			
55B	4842040370	TBID3006MSZN3L	4	50/P	A	J		G01C317				DP2000/2500,	
												e-	
												STUDI0200/250	
56	4842040495	PTBR30*06MSZN3A	2	50/P	F	J		G011677					



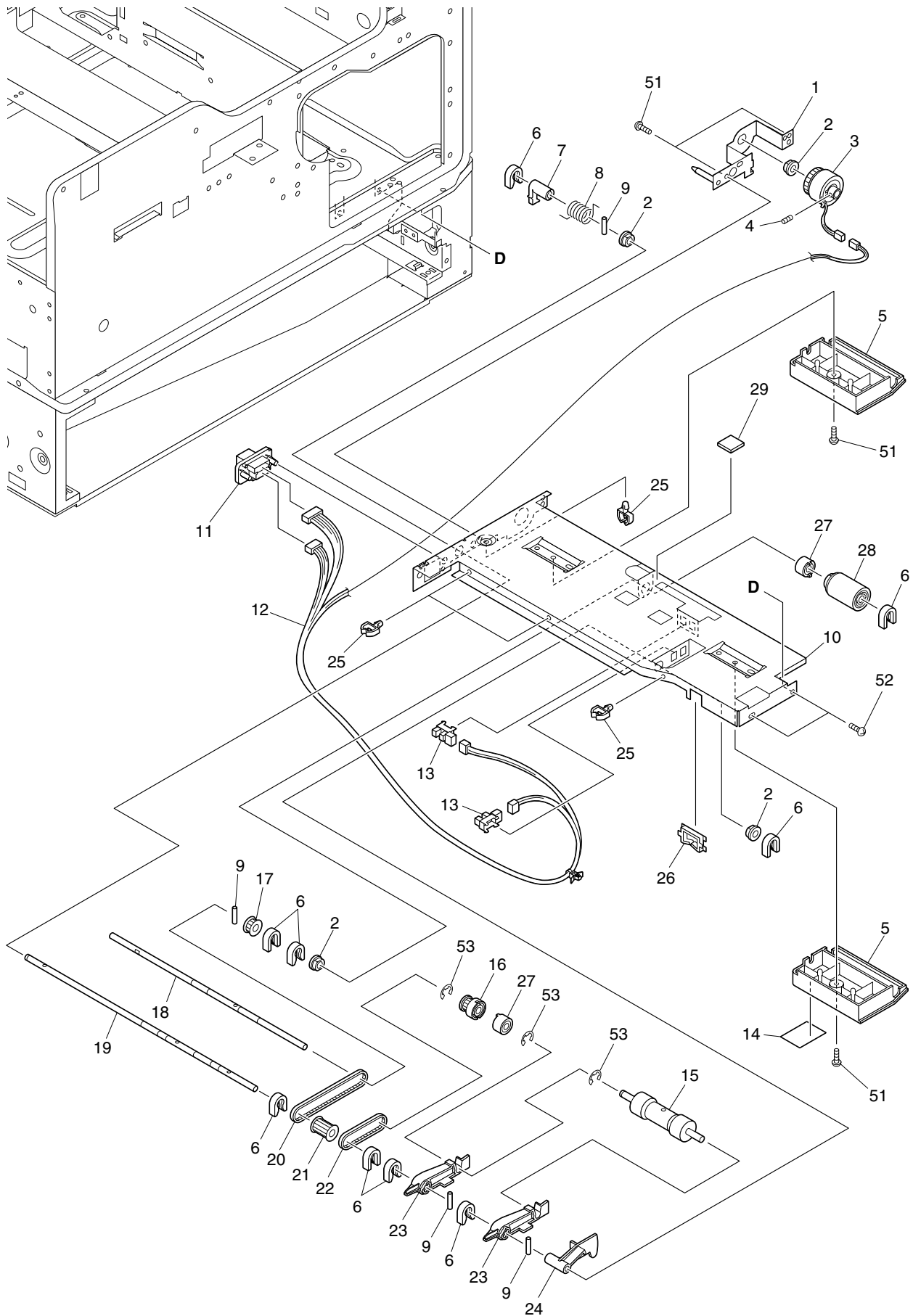
ITEM NO.	PARTS NO.	PARTS NAME	QTY/PAGE	QTY/PACK	P	I	R	BSI NO.	TO	FROM	SERIAL NO.	REMARKS	C
1	4400336190	STOP-RING-8	3	5/P									
2	41306044000	GEAR-24M1.0	1	1/P									
3	41306527000	CLUTCH-8K-CCW-8	1	1/C									
4	4842011062	9HSS30/04MSFB	1	50/P					4-1				
4-1	X0-00730000	S/SET/K-M3X4-B	1	10/P	C	E	F	G02A893		4			
5	41306046000	GEAR-F/R	1	1/P									
6	4346312030	BUSHING	2	5/P									
7	41306526000	ROLLER-REGIST	1	1/KP									
8	41306623000	BUSH-D6*7-GCB	2	5/P									
9	41304514000	SHAFT-PINCH	1	1/KP									
10	4407972860	STOP-RING-6-5	1	5/P									
11	41305571000	SPE-P/R-CLN-550	1	5/P					11A				
11A	41305571000	SPE-P/R-CLN-550	2	5/P	E	E	J	G01C317		11		DP1600, e-	
11B	41305571000	SPE-P/R-CLN-550	1	5/P	A	-	J	G01C317				STUDIO160	
												DP2000/2500,	
												e-	
												STUDIO200/250	
12	41304040000	K-FLAP-A	1	1/KP									
14A	41304066300	K-GUIDE P/U	1	1/P								NAD	
14B	41304066400	K-GUIDE-P/U	1	1/P								MJD/CND	
14C	41304066200	K-GUIDE-P/U	1	1/P								ASD, AUD, SAD	
14D	41304066500	K-GUIDE-P/U	1	1/PP	A	-	J	G01J708				TWD	
15	41306628000	SHEET-P/U-GUIDE	6	5/P									
16	41306969000	SHEET-P/U-G-R	1	1/P					16-1				
16-1	41306720000	LBL/W-LASER	1	1/KP	E	-	J	G02B908		16			
17	41306720000	LBL/W-LASER	1	1/KP					17-1				
17-1	41306969000	SHEET-P/U-G-R	1	1/P	E	-	J	G02B908		17			
18	41304077000	K-LBL-PLT-PFR/B	1	1/P					18A				
18A	41304077000	K-LBL-PLT-PFR/B	1	1/P	-	-	-	G01C317	18A-1	18		DP1600	
18A-1	41304114000	K-LBL-PLT-TSB	1	1/P	C	B	F	G01C308		18A		DP1600, e-	
												STUDIO160	
												DP2000/2500,	
												e-	
												STUDIO200/250	
18B	41304114000	K-LBL-PLT-TSB	1	1/P	A	-	J	G01C317					
19	4843391726	CLP/W-K-103G	2	5/P									
20B	41306043000	GEAR P/R	1	1/P	F	-	J	G01L869				DP2000/2500,	
												e-STUDIO	
												200/250	
21	41305074000	PL-P/U-SUPPORT	1	1/P									
22	41305507000	SPL-PFR-AT5	1	1/P									
23	41306941000	WASHER-SHTR	1	10/P								DP1600S/2000S/	
												2500S	
24	41305550000	SPC-PUSH-SHTR	1	1/P								DP1600S/2000S/	
												2500S	
25	41304546000	SFT-PUSH-SHTR	1	1/P								DP1600S/2000S/	
												2500S	
26	41306294000	BUSH-PUSH-SHTR	1	1/P					26-1				
26-1	6LA55010000	K-BUSH-SHTR2	1	1/P	C	B	D	G02E041		26		DP1600S/2000S/	
												2500S	
27	41305508000	SPL-PFPR-AT5	1	1/P									
28	41301034000	WH-DRB-HV-AT	1	1/P					28-1				
28-1	41301180000	WH-DRB-HV-AT	1	1/P	C	E	E	G01B292		28			
29	41306045000	LEVER-SENSOR	1	1/P									
30	41305505000	SPR-SENSOR-LVR	1	1/P									
31	41305506000	SPL-DEV-AT5	1	1/P									
32	41301033000	WH-DVB-HV-AT	1	1/P					32-1				
32-1	41301179000	WH-DVB-HV-AT	1	1/P	C	E	E	G01B292		32			
33	4408683480	SZ-GP1A73A	1	1/C					33-1				
33-1	C0-03663000	GP1A73A	1	1/C	C	E	F	G02A893		33			
34	41301094000	WH-FDS1-AT	1	1/P									
35	41305067000	PL-FDS1	1	1/P									
36	4843390941	BD/W-EDS-1	1	10/P					36-1				
36-1	FO-00045000	EDS-1	1	10/P	C	E	F	G02A893		36			
37	41307588000	SHEET-PUG-LIB1	1	1/KP									
38	41305576000	SPL-F-CH-EARTH	1	1/P									
39B	41313501000	SPE-P/R-CLN-AW	1	5/P	A	-	J	G01C317				DP2000/2500,	
												e-	
												STUDIO200/250	
40D	41307834000	LBL/W-LASER-TWD	1	5/P	A	-	J	G01J708				DP1600/2000/2500	
												(TWD)	
51	4842040685	TBID3008MSZN3A	8	50/P					51-1				
51-1	4842040685	TBID3008MSZN3A	10	50/P	E	-	J	G02C934		51			

ITEM NO.	PARTS NO.	PARTS NAME	QTY / PAGE	QTY / PACK	PIR	BSI NO.	TO	FROM	SERIAL NO.	REMARKS	C
52	4842040846	PTBR30*08MSZN3A	4	50/P							
52-1	4842040846	PTBR30*08MSZN3A	3	50/P	E-J	G02E029		52			
53	4842090308	ERR020SKZN3A	2	50/P			53-1				
53-1	X0-01263000	RR/E-2-ZC	2	10/P	C-E-F	G02A893		53		DP1600S/2000S/2500S	
54	4842040495	PTBR30*06MSZN3A	1	50/P	F-J	G02E029	54-1				
54-1	X0-00072000	S/PAN/SWWS-M3X8-ZC	1	10/P	C-B-D	G02E041		54		DP1600S/2000S/2500S	

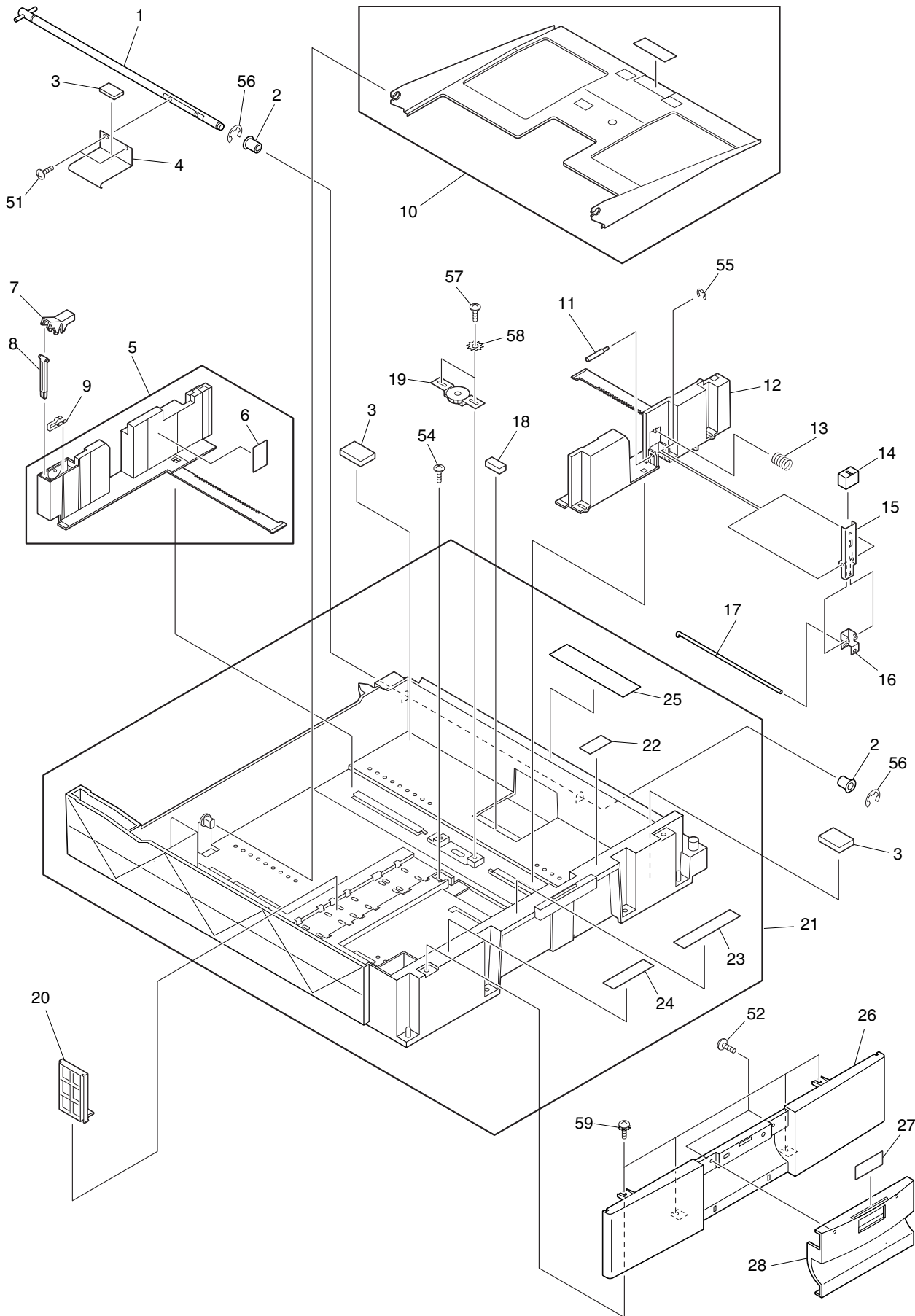


ITEM NO.	PARTS NO.	PARTS NAME	QTY / PAGE	QTY / PACK	P	I	R	BSI NO.	TO	FROM	SERIAL NO.	REMARKS	C
1	41306018000	GUIDE-1ST-AT	1	1/P									
2	4401964270	ARBOR-SPT-R	1	1/P									
3	4400683950	COVER-SPE/ARBOR	1	1/P									
4	4401784210	SPR-1.0-15.60RF	1	5/P					4-1				
4-1	44201817000	SPR-1.0-15.60RF	1	5/P	E	B	J	G01K781		4			
5	4401964290	K-ROLL-SPT	1	1/P					5-1				MSP
5-1	41304047100	K-ROLL-SPT	1	1/P	C	B	D	G01L877		5			MSP
6	41304506000	SFT-SEP-AT	1	1/P									
7	4401964360	ARBOR-SPT-F	1	1/P									
8-1	44201806000	SPC054-045-0170	2	5/P									
9	41306013000	HOLDER-RLR-SEP	1	1/P					9A				
9A	41306013000	HOLDER-RLR-SEP	1	1/P				G01C317		9		DP1600, e- STUDIO 160	
9B	41314013000	HLDR-RLR-SEP	1	1/P	A	J		G01C317				DP2000/2500, e- STUDIO200/250	
10	41306014000	LEVER-RLR-SEP	1	1/P									
11	41306017000	GUIDE-2ND-AT	1	1/P									
12	4401983080	SZ-FED-210	1	1/C									
13	41301064000	WH-2PFS-AT	1	1/P									
14	41306510000	ROLLER-2ND-P	1	1/P									
15	41306509000	ROLLER-2ND	1	1/P									
16	4408302710	SPRING-770	2	5/P									
17	4407976990	BUSH-D6-GCB	2	1/P									
18	4407734980	BUSH-6-GCB	2	5/P									
19	4407972860	STOP-RING-6-5	1	5/P									
51	4842040685	TBID3008MSZN3A	4	50/P									

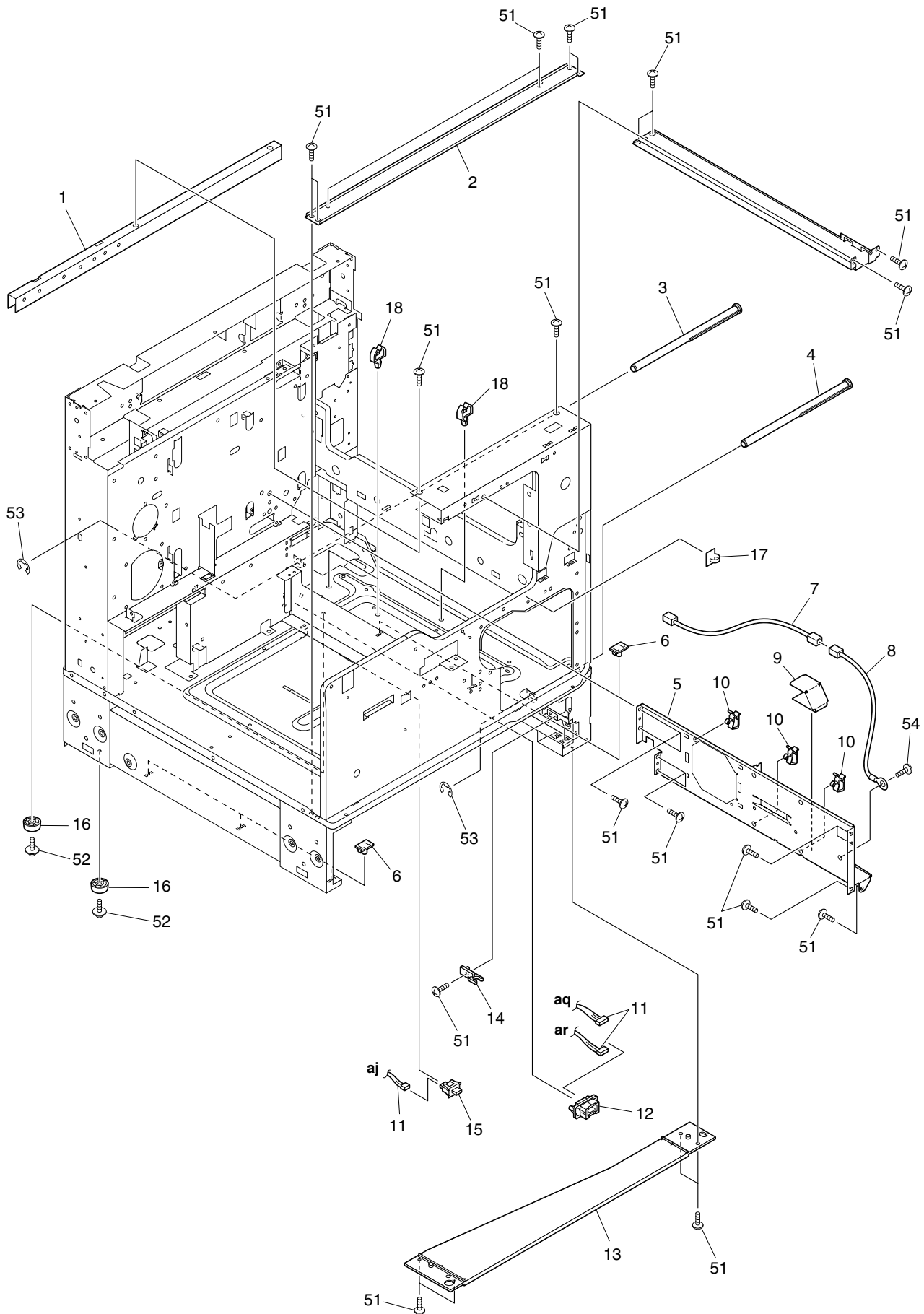




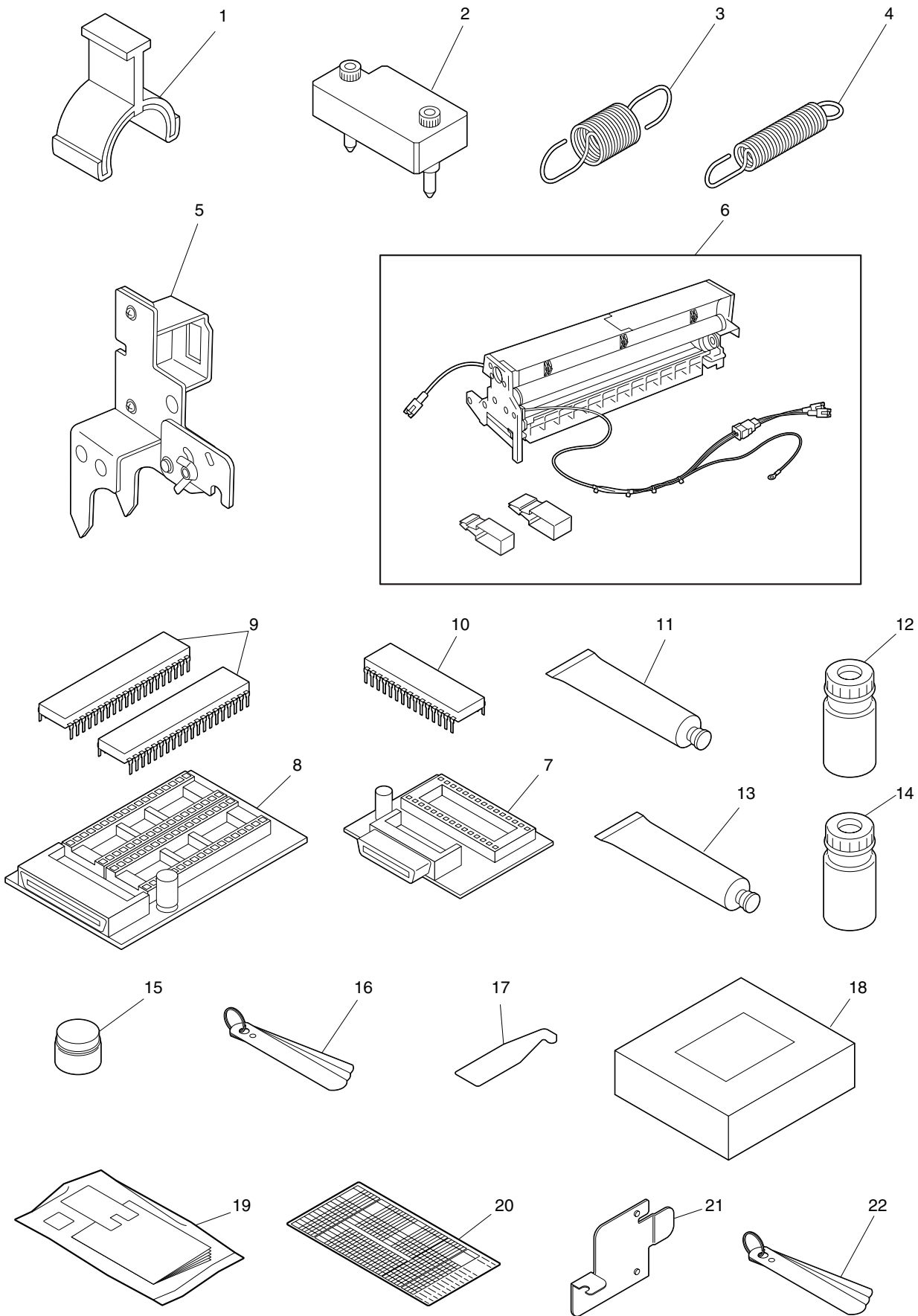
ITEM NO.	PARTS NO.	PARTS NAME	QTY / PAGE	QTY / PACK	PIR	BSI NO.	TO	FROM	SERIAL NO.	REMARKS	C
1	41304001000	K-PL-CLT-FEED	1	1/P							
2	44201492000	BUSH-6-POM	4	5/P							
3	41306508000	CLUTCH-8K-CW-6	1	1/C							
4	4842011062	9HSS30/04MSFB	1	50/P			4-1				
4-1	X0-00730000	S/SET/K-M3X4-B	1	10/P	C E F	G02A893		4			
5	41306015000	GUIDE-FRM-FEED	2	1/P							
6	4407972860	STOP-RING-6-5	9	5/P							
7	41306005000	LEVER-RLR-PICK	1	1/P							
8	41305501000	SPR-LVR-PICK	1	1/P							
9	4842904019	HPIN20/08SUSH7	4	50/P			9-1				
9-1	X0-00979000	P/PRL/AH7-2X8-SS	4	10/P	C E F	G02A893		9			
10	41305010000	FRM-RLR-FEED	1	1/P							
11	4843309862	J-54702-1211	1	5/P			11-1				
11-1	E0-01105000	54702-1211	1	5/P	C E F	G02A893		11			
12	41301063000	WH-1CST-AT	1	1/P							
13	4408683480	SZ-GP1A73A	2	1/C			13-1				
13-1	C0-03663000	GP1A73A	2	1/C	C E F	G02A893		13			
14	41306953000	FILM-PICK-UP	1	1/KP							
15	41306719000	ROLLER-PICK-AT	1	1/KP							MSP
16	4402231780	PLY-20-2M	1	1/P							
17	4400884670	PLY-20-ROL	1	1/P							
18	41304508000	SFT-ROL-FEED	1	1/P							
19	41304507000	SFT-DRV-PICK	1	1/P							
20	41306504000	BLT/T-194-2GT-2	1	1/P							
21	41306002000	PLY/T-PICK-20	1	1/P							
22	41306502000	BLT/T-124-2GT-2	1	1/P							
23	41306011000	ARM-RLR-PICK	2	1/P							
24	41306012000	ACTR-EMPTY-PPR	1	1/P							
25	4843391391	CLP/W-UAMS-05-2	4	5/P			25-1				
25-1	F0-00044000	UAMS-05-2	4	5/P	C E F	G02A893		25			
26	4843390942	BD/W-EDS-2	1	10/P			26-1				
26-1	F0-00041000	EDS-2	1	10/P	C E F	G02A893		26			
27	4402833110	CLUTCH-6-L	2	1/P			27A				
27A	4402833110	CLUTCH-6-L	2	1/P	C-J	G02L417		27			DP1600/2000/2500
27B	4406584800	CLUTCH-6-08L2	2	1/P	A-J	G02L417					e-STUDIO160/200/250
28	4401964410	K-ROLL-FEED	1	1/P							MSP
29	41307589000	SPACER-FRM-FEED	1	5/P							
51	4842040683	TBID30*06MSZN3A	4	50/P			51-1				
51-1	X0-01544000	S/TPC/BID-3X6-ZC	4	10/P	C E F	G02A893		51			
52	4842040685	TBID3008MSZN3A	2	50/P							
53	4842090312	ERR050SKZN3A	3	50/P			53-1				
53-1	X0-01266000	RR/E-5-ZC	3	10/P	C E F	G02A893		53			



ITEM NO.	PARTS NO.	PARTS NAME	QTY / PAGE	QTY / PACK	P	I	R	BSI NO.	TO	FROM	SERIAL NO.	REMARKS	C
1	41304004000	K-SFT-LIFT-TRAY	1	1/P									
2	41306028000	BUSH-SFT-LIFT	2	5/P									
3	41306517000	CUSH-TRAY-CST	3	1/P									
4	41305014000	LVR-LIFT-TRAY	1	1/P									
5	41304065000	K-WALL-SIDE-R	1	1/PP									
6	41306694000	LBL/O-P-MAX	1	5/P					6-1				
6-1	41307701000	LBL/O-P-MAX	1	5/P	C	B	J	G01B283		6			
7	41306261000	LVR-LOC-WALL-R	1	1/P									
8	41306260000	LOCK-WALL-R	1	1/P									
9	41305546000	SPL-LOCK-WALL-R	1	1/P									
10	41304006000	K-TRAY-CST-AT	1	1/PP									
11	41304510000	PIN-ADJUST-LVR	1	1/P									
12	41306033000	WALL-SIDE-F-AT	1	1/KP									
13	41305503000	SPC-LVR-WALL	1	1/P									
14	41306030000	LID-LVR-ADJUST	1	1/P									
15	41305015000	LVR-ADJUST-WALL	1	1/P									
16	41305012000	PL-ADJUST-WALL	1	1/P									
17	41304511000	PIN-ADJUST-WALL	1	1/P									
18	41306614000	CUSH-LVR-LIFT	1	5/P									
19	41304005000	K-PL-PINION-TRY	1	1/P									
20	41306031000	WALL-END-AT	1	1/P									
21	41304067000	K-CST-AT	1	1/PP									
22	41306696000	LBL/O-LD	1	5/P					22-1				
22-1	41307704000	LBL/O-LD	1	5/P	C	B	J	G01B283		22			
23	41306698000	LBL/O-GUIDE	1	1/KP					23-1				
23-1	41307703000	LBL/O-GUIDE	1	1/KP	C	B	J	G01B283		23			
24	41306692000	LBL/O-PAPER	1	5/P					24-1				
24-1	41307702000	LBL/O-PAPER	1	5/P	C	B	J	G01B283		24			
25	41306917000	SHEET-CST	1	1/KP					25-1				
25-1	41307599000	SHEET-CST	1	1/KP	E	B	J	G01B232		25			
26	41306183000	COV-CST	1	1/PP					26A				
26A	41306183000	COV-CST	1	1/PP	C	J	G02L417			26		DP1600/2000/2500	
26B	41306183300	COV-CST	1	1/PP	A	J	G02L417					e-STUD10160/200/250	
27A	41306706000	SHEET-CST-US	1	1/KP								LT	
27B	41306705000	SHEET-CST	1	1/KP								A4	
27C	41307607000	SHEET-CST-CN	1	1/KP								8K/16K	
28	41306184000	HANDLE-CST	1	1/PP					28A				
28A	41306184000	HANDLE-CST	1	1/PP	C	J	G02L417			28		DP1600/2000/2500	
28B	41306184300	HANDLE-CST	1	1/PP	A	J	G02L417					e-STUD10160/200/250	
51	4842040685	TBID3008MSZN3A	2	50/P									
52	4842042077	TBIDP3008MSZN3A	2	50/P									
53	7402204031	2TWAS40SKZN3A	4	50/P					53-1				
53-1	7402204031	2TWAS40SKZN3A	0	50/P	B	E	G01B284			53			
54	4842040846	PTBR30*08MSZN3A	2	50/P									
55	4842090308	ERR020SKZN3A	1	50/P					55-1				
55-1	X0-01263000	RR/E-2-ZC	1	10/P	C	E	F	G02A893		55			
56	4842090314	ERR070SKZN3A	2	50/P					56-1				
56-1	X0-01268000	RR/E-7-ZC	2	10/P	C	E	F	G02A893		56			
57	4842042080	PTBR30*10MSCR3C	2	50/P					57-1				
57-1	X0-01581000	S/TPP/BRZ-3X10-NC	2	10/P	C	E	F	G02A893		57			
58	4842080090	TWAS030MSZN3A	2	50/P					58-1				
58-1	X0-00909000	W/TH/A-3-ZU	2	10/P	C	E	F	G02A893		58			
59	4842042073	TZPAN-M3*08P-3A	4	50/P					59-1				
59-1	4842042105	TBIDB30*10ZMSZN	4	10/P	C	B	E	G01B284	59-2	59			
59-2	X0-00682000	S/TPB/BID-3X10-ZC	4	10/P	C	E	F	G02A893		59-1			

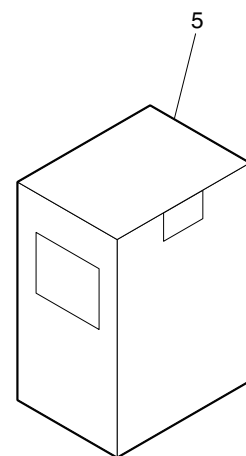
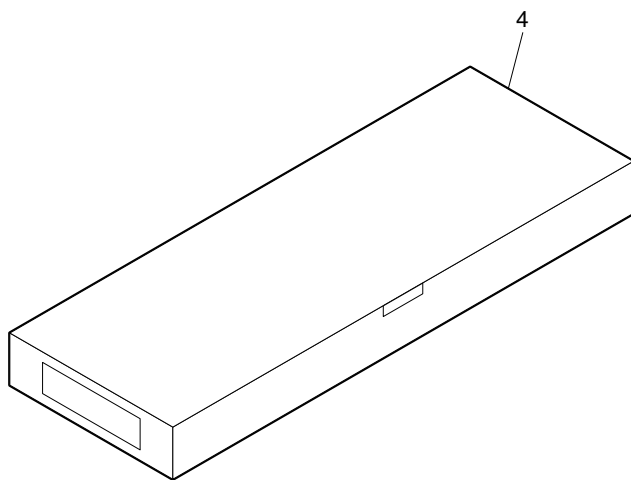
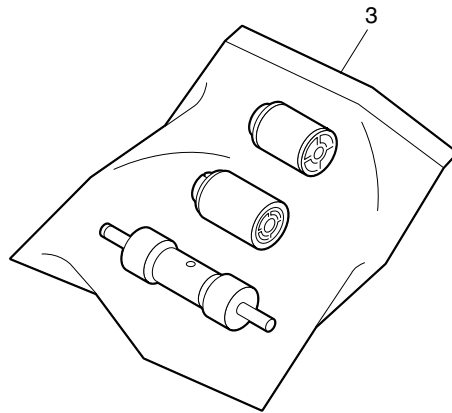
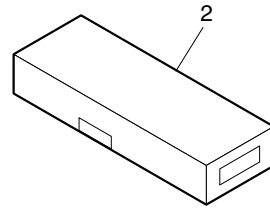
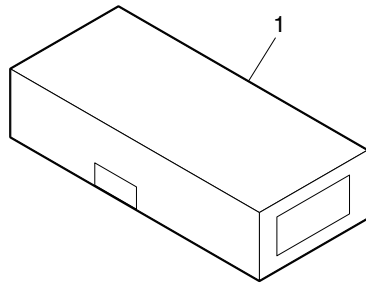


ITEM NO.	PARTS NO.	PARTS NAME	QTY / PAGE	QTY / PACK	P	I	R	BSI NO.	TO	FROM	SERIAL NO.	REMARKS	C
1	41304084000	K-STAY-F-S	1	1/PP									
2	41305022000	PLT-BASE-ADD	1	1/P									
3	41304064000	K-SFT-HANDLE	1	1/P					3-1				
3-1	41304169000	K-SFT-HANDLE-2	1	1/P	C	D	D	G01L841		3		CBE2/FBE2 CKE2/FKE2 CFE2/FFE2	
4	41304064100	K-SFT-HANDLE	1	1/P					4-1				
4-1	41304169100	K-SFT-HANDLE-2	1	1/P	C	D	D	G01L841		4		CBE2/FBE2 CKE2/FKE2 CFE2/FFE2	
5	41305017000	PLT-MDL-BASE	1	1/P									
6	41306007000	SLIDER-CST	6	1/P									
7	41301141000	THMS-DRM-AT	1	1/C					7-1				
7-1	41301140000	WH-DRMTHMS-AT	1	1/P	E	J		G02B908		7			
8	41301140000	WH-DRMTHMS-AT	1	1/P					8-1				
8-1	41301141000	THMS-DRM-AT	1	1/C	E	J		G02B908		8			
9	41304054000	K-SP-TC	1	1/P									
10	4842413233	CLP-YMC-05-0	3	5/P									
11	41301006000	WH-CASSETTE-AT	1	1/P									
12	4843309863	J-55533-1211	1	5/P					12-1				
12-1	EO-01106000	55533-1211	1	5/P	C	E	F	G02A893		12			
13	41306016000	STAY-CST-F	1	1/P									
14	41306008000	CATCH-CST	1	1/P					14-1				
14-1	6LA55302000	CATCH-CST-NEW	1	1/P	C	B	D	G02F101		14			
15	4843232255	SP-CS1A-B2CA	2	1/D					15-1				
15-1	EO-01853000	CS1A-B2CA	2	1/D	C	E	F	G02A893	15-2	15			
15-2	EO-01853000	CS1A-B2CA	1	1/D	E	J		G02C934		15-1			
16	41306501000	FOOT-MAIN-AT	2	1/P									
17	4843391726	CLP/W-K-103G	1	5/P									
18	4843391391	CLP/W-UAMS-05-2	3	5/P					18-1				
18-1	FO-00044000	UAMS-05-2	3	5/P	C	E	F	G02A893		18			
51	4842040685	TBID3008MSZN3A	26	50/P					51-1				
51-1	4842040685	TBID3008MSZN3A	25	50/P	D	E		G01B281		51			
52	4842042074	TZPAN-M3*08S-3A	2	50/P					52-1				
52-1	XO-00705000	S/TPS/FPAN-3X12-ZC	2	10/P	C	E	F	G02A893		52			
53	4842090313	ERR060SKZN3A	2	50/P					53-1				
53-1	XO-01267000	RR/E-6-ZC	2	10/P	C	E	F	G02A893		53			
54	4842040370	TBID3006MSZN3L	1	50/P	A	E		G01B281					

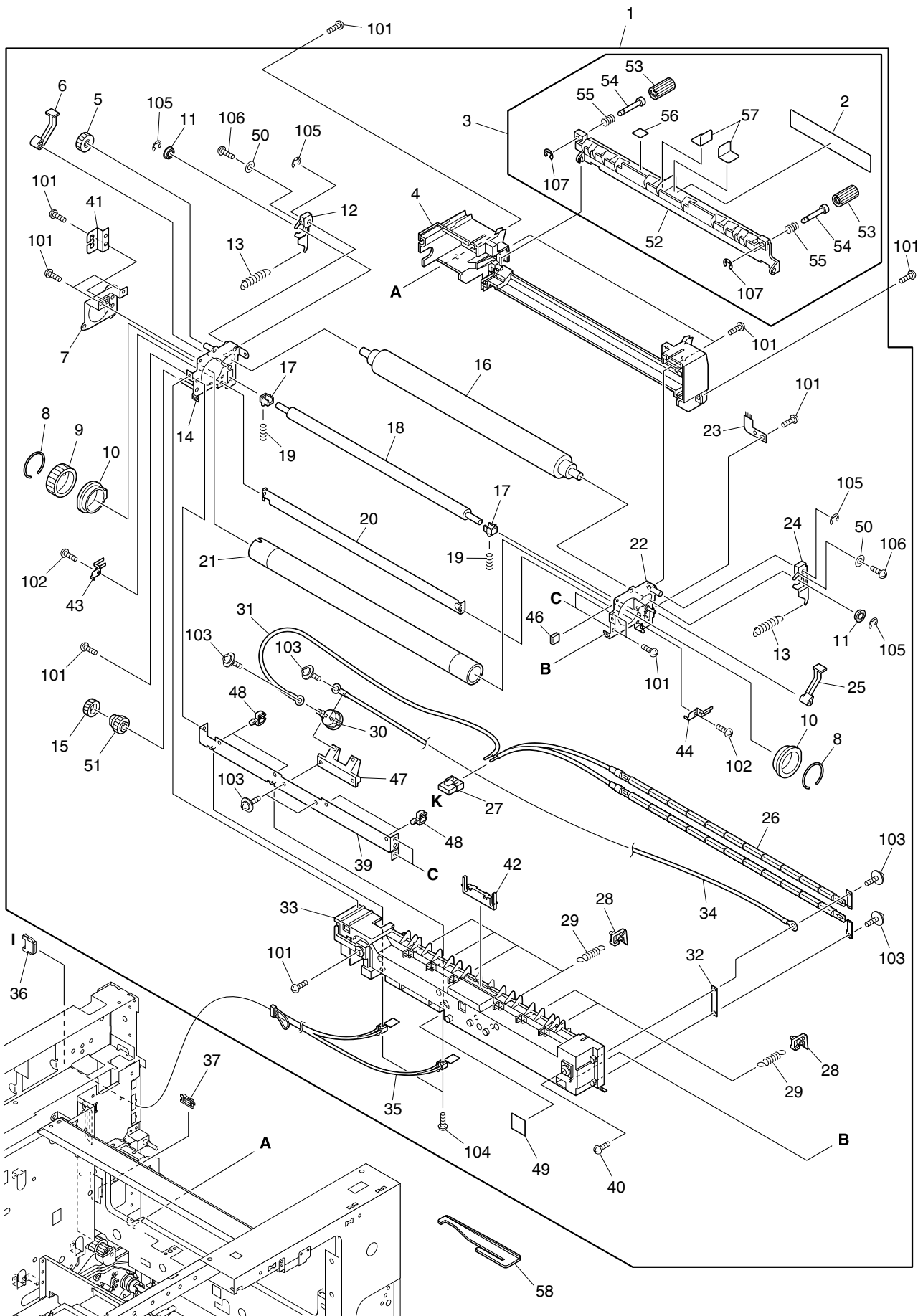


ITEM NO.	PARTS NO.	PARTS NAME	QTY / PAGE	QTY / PACK	PIR	BSI NO.	TO	FROM	SERIAL NO.	REMARKS	C
1	41306911000	SPE-TENS-WIRE	1	1/P			1-1			2 pcs. should be required for adjustment 2 pcs. should be required for adjustment	
1-1	41306915000	ASM-HLD-W-AT	1	1/P	E-J	G01E455		1			
2	41306913000	JIG-CCDUNIT-AT	1	1/P							
3	41306915000	ASM-HLD-W-AT	1	1/P			3-1				
3-1	41306911000	SPE-TENS-WIRE	1	1/P	E-J	G01E455		3			
4	41306912000	SPE-TENS-BELT	1	1/P							
5	41303024000	ASM-GBOX-JIG	1	1/C							
6	41303630000	ASM-P/U-TOOL	1	1/C							
7	41300532000	PWA-F-SCNRCV-AT	1	1/C							
8	41300531000	PWA-F-RCV-AT	1	1/C							
9	4843117732	IC-MSM27C1602CZ	2	1/S							
10	4843117582	IC-M27C4001-10F	1	1/S			10-1				
10-1	CO-04530000	M27C4001-10F1	1	1/S	C-E-F	G02A893		10			
11	4400545160	MOLYKOTE-100	1	1/C	A-J	G01J732					
12	4407933080	ASM-SILICONE-1M	1	1/P	A-J	G01J732					
13	41303711000	ASM-PG-ALV2	1	1/P	A-J	G01J732					
14	41303709000	ASM-PG-HP300-S	1	1/D	A-J	G01J732	14A				
14A	41303709000	ASM-PG-HP300-S	1	1/D		G02C929		14		100g	
14B	6LA00019000	GREASE-HP300-S	1	1/P	A-J	G02C929				10g	
15	41303710000	ASM-PG-GE334C-S	1	1/C	A-J	G01J732					
16	41307944000	K-JIG-DC-SL	1	1/P	A-J	G01J733				DP1600S/2000S/2500S, e-STUDIO10160/200/250	
17	41335013000	MYLER-SCRAPER	1	5/P	A-J	G01J733				DP1600S/2000S/2500S, e-STUDIO10160/200/250	
18	4407015430	P-POWDER-PPT001	1	1/P	A-J	G01J733				DP1600S/2000S/2500S, e-STUDIO10160/200/250	
19	41303723000	ASM-LSU/K	1	1/P	A-D	G02D971					
20	41307802000	LBL-PM-S	1	1/SB	A-J	G02D993	20A			MJD	
20A	41307802000	LBL-PM-S	1	1/SB	C-J	G02L417		20		DP1600S/2000S/2500S (MJD)	
20B	6LA55924000	LABEL-PM-F250	1		A-J	G02L417				e-STUDIO10160/200/250 (MJD)	
21B	6LA55826000	PLT-JIG-ADJ-MOT	1	1/P	A-J	G02L417				e-STUDIO10160/200/250	
22	6LA55989000	KIT-FUSER-TGAP	1	1/P	A-J	G02L417				e-STUDIO10160/200/250	



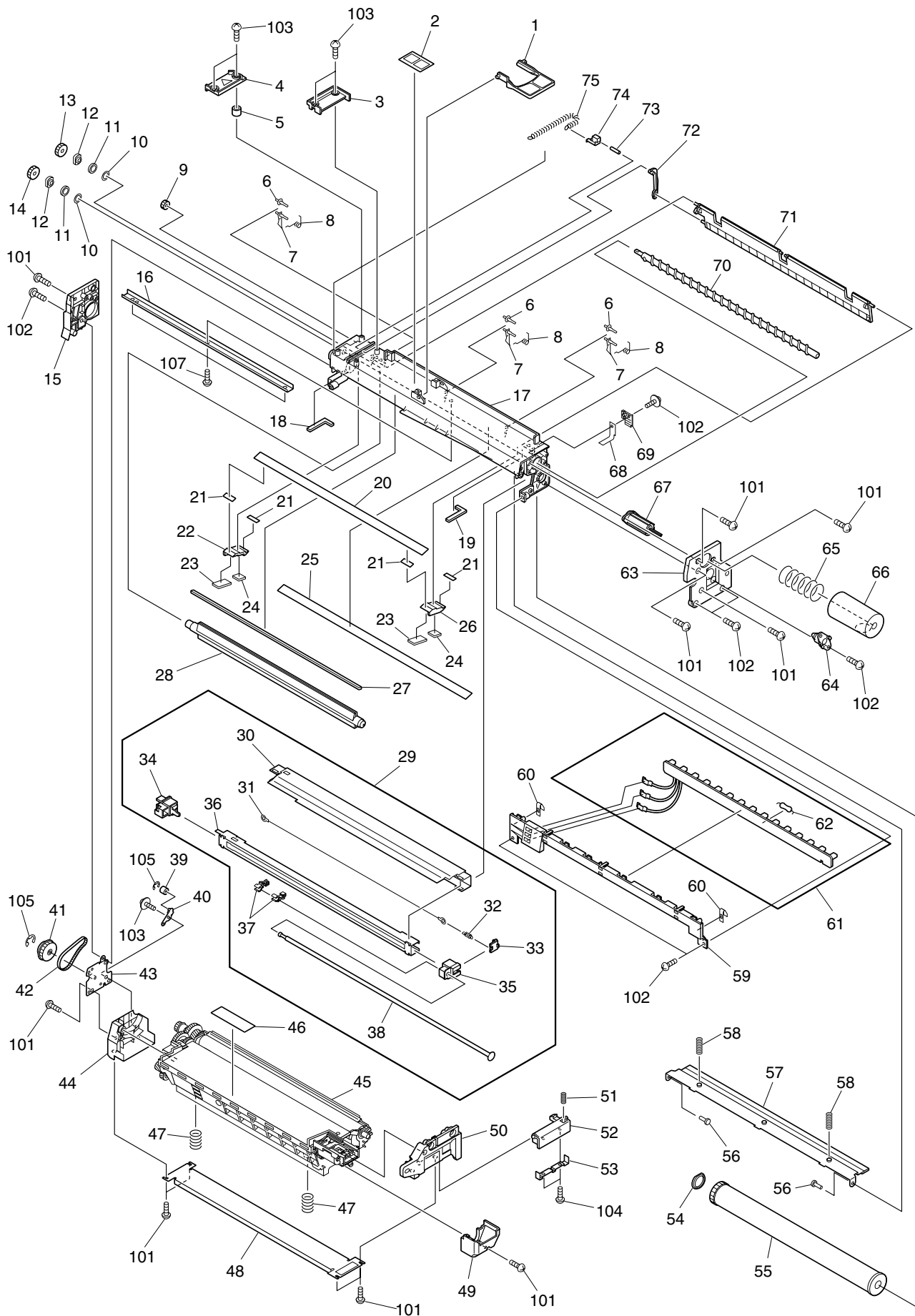


ITEM NO.	PARTS NO.	PARTS NAME	QTY / PAGE	QTY / PACK	PIR	BSI NO.	TO	FROM	SERIAL NO.	REMARKS	C
1	41303639000	FU-KIT-1600	1	1/S			1A			81K	KIT
1A	41303639000	FU-KIT-1600	1	1/S		G01C317	1A-1	1		DP1600 (81K)	KIT
1A-1	41303734000	FU-KIT-1600N	1	1/S		CBDDG02C947		1A		DP1600 (81K), e-	KIT
1B	41303639100	FU-KIT-2500	1	1/S		A-JG01C317	1B-1			STUDIO160 (81K)	KIT
1B-1	41303734100	FU-KIT-2500N	1	1/S		CBDDG02C947		1B		DP2000/2500 (99K)	KIT
										DP2000/2500 (99K), e-	KIT
										STUDIO200/250 (99K)	
2	41303638000	CH-KIT-1600	1	1/S						81K/99K	KIT
3	41303640000	ROL-KIT-16CST	1	1/S						81K/99K	KIT
4	41303713000	PU-KIT-1600	1	1/S		A-JG01J733				27K/33K	KIT
										DP1600/2000/2500S, e-STUDIO160/200/250	
5	41303714000	DEV-KIT-1600	1	1/S		A-JG01J733				27K/33K	KIT
										DP1600/2000/2500S, e-STUDIO160/200/250	



ITEM NO.	PARTS NO.	PARTS NAME	QTY / PAGE	QTY / PACK	PIR	BSI NO.	TO	FROM	SERIAL NO.	REMARKS	C
1A	41303607500	FUSER-2500-120	1	1/S	A-J	G01C317	1A-1			DP2000/2500 (12 OV)	USP
1A-1	41303607500	FUSER-2500-120	1	1/S	---	G01J708	1A-2	1A		DP2000/2500 (NAD, SAD)	USP
1A-2	41311535300	FUSER-2500-120	1	1/S	CB D	G01K772	1A-3	1A-1		DP2000/2500 (NAD, SAD)	USP
1A-3	41311538300	FUSER-2500-120	1	1/S	CB J	G01L845	1A-4	1A-2		DP2000/2500 (12 OV)	USP
1A-4	41311540300	FUSER-2500-120N	1	1/S	CB D	G02C947		1A-3		DP2000/2500 (12 OV)	USP
1B	41303607600	FUSER-2500-240	1	1/S	A-J	G01C317	1B-1			DP2000/2500 (24 OV)	USP
1B-1	41311535400	FUSER-2500-240	1	1/S	CB D	G01K772	1B-2	1B		DP2000/2500 (24 OV)	USP
1B-2	41311538400	FUSER-2500-240	1	1/S	CB J	G01L845	1B-3	1B-1		DP2000/2500 (24 OV)	USP
1B-3	41311540400	FUSER-2500-240N	1	1/S	CB D	G02C947		1B-2		DP2000/2500 (24 OV)	USP
1C	41303607900	FUSER-2500-TWD	1	1/S	F-J	G01J708	1C-1			DP2500 TWD	
1C-1	41311535500	FUSER-2500-TWD	1	1/S	CB D	G01K772	1C-2	1C		DP2500 TWD	USP
1C-2	41311538500	FUSER-2500-TWD	1	1/S	CB J	G01L845	1C-3	1C-1		DP2500 TWD	USP
1C-3	41311540500	FUSER-2500-TWDN	1	1/S	CB D	G02C947		1C-2		DP2500 TWD	USP
2	41307590000	LBL/O-JAM-TSB	1	5/P	A-J	G01C317	2A			DP2000/2500	
2A	41307590000	LBL/O-JAM-TSB	1	5/P	---	G01J708	2A-1	2		DP2000/2500	
										NAD, MJD, AUD, AS D, SAD, CND	
2A-1	41307992000	LBL/O-FUSER-TSB	1	5/P	CB J	G01L845	2A-2	2A		DP2000/2500	
										NAD, MJD, AUD, AS D, SAD, CND	
2A-2	6LA55215000	LBL-O-FUSER-TSB	1	1/KP	CB J	G02E058		2A-1		DP2000/2500	
										NAD, MJD, AUD, AS D, SAD, CND	
2C	41307833000	LBL/O-JAM-TWD	1	5/P	F-J	G01J708	2C-1			DP2500 TWD	
2C-1	41307993000	LBL/O-FUSER-TWD	1	5/P	CB J	G01L845	2C-2	2C		DP2500 TWD	
2C-2	6LA55216000	LBL-O-FUSER-TWD	1	1/KP	CB J	G02E058		2C-1		DP2500 TWD	
3	41314021000	COVER-PR-AW	1	1/PP	A-J	G01C317	3A			DP2000/2500	
3A	41311537000	ASM-COV-PR	1	1/PP	CB J	G01L845	3C	3		DP2000/2500	
										NAD, MJD, AUD, AS D, SAD, CND	
3C	41311537100	ASM-COV-PR	1	1/PP	CB J	G01L845		3		DP2500 TWD	
4	41312018000	K-HSG-PR/RLR-AW	1	1/PP	A-J	G01C317				DP2000/2500	
5	41306061000	GEAR-HR/EXIT	1	1/P	A-J	G01C317				DP2000/2500	
6	41314016000	LEVER-PR-R-AW	1	1/P	A-J	G01C317				DP2000/2500	
7	41313026000	BRKT-HTR-1	1	1/P	A-J	G01C317				DP2000/2500	
8	41305515000	CRR-HT/RLR	2	5/P	A-J	G01C317				DP2000/2500	
9	41306341000	GEAR-HR/RLR	1	1/P	A-J	G01C317				DP2000/2500	
10	41306059000	BUSH-HR/RLR	2	1/P	A-J	G01C317				DP2000/2500	MSP
11	41314539000	BRG-LF126ZZLY13	1	1/P	A-J	G01C317	11-1			DP2000/2500	
11-1	41314539000	BRG-LF126ZZLY13	2	1/P	D-J	G02B908		11		DP2000/2500	
12	41313034000	PLATE-LVR-R-AW	1	1/P	A-J	G01C317				DP2000/2500	
13	41305517000	SPE-PR30-200	2	1/P	A-J	G01C317				DP2000/2500	
14	41312028000	K-FRAME-HR-R-AW	1	1/P	A-J	G01C317				DP2000/2500	
15	41314011000	GEAR-HT/IDLE-AW	1	1/P	A-J	G01C317	15-1	S		DP2000/2500	MSP
							51				
15-1	41314028000	GER1-HT/IDLE-AW	1	1/P	CE J	G01F523		15		DP2000/2500	MSP
16	41303608100	HR-2500-L	1	1/S	A-J	G01C317				DP2000/2500	CSP
17	41306058000	BUSH-CL-RLR	2	1/P	A-J	G01C317				DP2000/2500	MSP
18	41304523000	RLR-FUS-CLN	1	1/KP	A-J	G01C317				DP2000/2500	MSP
19	41305514000	SPC-CL-300	2	1/P	A-J	G01C317	19-1			DP2000/2500	
19-1	41305582000	SPC-CL-500	2	1/P	CB D	G01K772		19		DP2000/2500	
20	41313031000	GUIDE-PR/FU-AW	1	1/P	A-J	G01C317				DP2000/2500	
21	41303609100	HR-2500-U	1	1/S	A-J	G01C317	21-1			DP2000/2500	CSP
21-1	41303735100	HR-2500-UN	1	1/S	CB D	G02C947		21		DP2000/2500	CSP
22	41312027000	K-FRAME-HR-F-AW	1	1/P	A-J	G01C317				DP2000/2500	
23	41306533000	BRUSH-FUSER-P	1	1/KP	A-J	G01C317				DP2000/2500	
24	41313035000	PLATE-LVR-F-AW	1	1/P	A-J	G01C317				DP2000/2500	
25	41314015000	LEVER-PR-F-AW	1	1/P	A-J	G01C317				DP2000/2500	
26A	41303610000	ASM-PG-HTR-S	1	1/S	A-J	G01C317				DP2000/2500 (12 OV)	
26B	41303610100	ASM-PG-HTR-S	1	1/S	A-J	G01C317				DP2000/2500 (22 OV)	

ITEM NO.	PARTS NO.	PARTS NAME	QTY / PAGE	QTY / PACK	PIR	BSI NO.	TO	FROM	SERIAL NO.	REMARKS	C
27	4843309864	J-VLP-03V	1	5/P	A	JG01C317				DP2000/2500	
27-1	E0-01409000	VLP-03V	1	5/P	C	EFG02A893		27		DP2000/2500	
28	41306067000	SEP-HT/RLR	6	6/P	A	JG01C317				DP2000/2500	MSP
29	41305516000	SPE-CLW	6	5/P	A	JG01C317				DP2000/2500	
30	44205189000	THRM-CS-7TA-190	1	1/D	A	JG01C317				DP2000/2500	
31	41301030000	WH-HTRIMP-AT	1	1/P	A	JG01C317				DP2000/2500	
32	41313009000	SPL-LAMP-AW	1	1/P	A	JG01C317				DP2000/2500	
33	41312019000	K-HSG-HR/RLR-AW	1	1/PP	A	JG01C317				DP2000/2500	
34	41314524000	FUSER-HARNESS	1	1/P	A	JG01C317				DP2000/2500	
35	41309012000	THMS-HTR-25	1	1/S	A	JG01C317				DP2000/2500	
36	41301080000	WH-FDS2-STH-AT	1	1/P	A	JG01C317				DP2000/2500	
37	4843390942	BD/W-EDS-2	1	10/P	A	JG01C317	37-1			DP2000/2500	
37-1	F0-00041000	EDS-2	1	10/P	C	EFG02A893		37		DP2000/2500	
38	41314534000	SHEET-FUS-AW	1	1/KP	A	JG01C317	38-1			DP2000/2500	
38-1	41314534000	SHEET-FUS-AW	0	1/KP	B	DG01K772		38		DP2000/2500	
39	41313010000	STAY-HF-SENS-AW	1	1/P	A	JG01C317				DP2000/2500	
40	41306916000	SCREW-SPEAKER	1	10/P	A	JG01C317				DP2000/2500	
41	41313008000	BRKT-HTR-2	1	1/P	A	JG01C317				DP2000/2500	
42	41314020000	CAP-AW	1	1/P	A	JG01C317				DP2000/2500	
43	41313017000	ARM-HOL-R-AW	1	1/P	A	JG01C317				DP2000/2500	
44	41313018000	ARM-HOL-F-AW	1	1/P	A	JG01C317				DP2000/2500	
45	41314537000	FILM-1	1	1/KP	A	JG01C317	45-1			DP2000/2500	
45-1	41314537000	FILM-1	0	1/KP	B	DG01K772		45		DP2000/2500	
46	41314538000	FILM-2	1	1/KP	A	JG01C317				DP2000/2500	
47	41312017000	K-HOLDER-THERM	1	1/P	A	JG01C317				DP2000/2500	
48	4843391499	CLP/W-UAMS05L46	4	10/P	A	JG01C317	48-1			DP2000/2500	
48-1	F0-00270000	UAMS-05L-0-46	4	10/P	C	EFG02A893		48		DP2000/2500	
49	41314571000	SHEET-REAR-AW	1	5/P	A	JG01C317	49-1			DP2000/2500	
49-1	41314607000	SHEET-REAR-AW	1	1/KP	C	B DG01K772		49		DP2000/2500	
50	4842080243	OSWAS030PBN13E	2	10/P	A	JG01C317	50-1			DP2000/2500	
50-1	X0-01497000	W/SP/2-3-BSNI	2	10/P	C	EFG02A893		50		DP2000/2500	
51	41314029000	GER2-HT/IDLE-AW	1	1/P	C	EJG01F523		15		DP2000/2500	MSP
52	41314036000	COVER-PR-AW	1	1/PP	A	JG01L845				DP2000/2500	
53	41304168000	K-LVR-FUS-PR	2	1/P	A	JG01L845				DP2000/2500	
54	41304576000	STUD-FUS-PR	2	1/P	A	JG01L845				DP2000/2500	
55	41305592000	SP-LVR-500	2	5/P	A	JG01L845				DP2000/2500	
56	41307995000	LBL/W-FUSER	1	5/P	A	JG01L845				DP2000/2500	
57	41307998000	SHEET-COVER-FUS	2	1/KP	A	JG01L845				DP2000/2500	
58	41306388000	P-STICK	1	1/P	A	JG01L845				DP2000/2500	
101	4842040370	TBID3006MSZN3L	10	50/P	A	JG01C317	101-1			DP2000/2500	
101-1	4842040370	TBID3006MSZN3L	12	50/P	E	JG02C934		101		DP2000/2500	
102	4842040685	TBID3008MSZN3A	2	50/P	A	JG01C317				DP2000/2500	
103	4842080197	ZPAN30*06MSZN3A	8	50/P	A	JG01C317	103-1			DP2000/2500	
103-1	X0-00056000	S/PAN/SWWP-M3X6-ZC	8	10/P	C	EFG02A893	103A	103		DP2000/2500	
103A	X0-00056000	S/PAN/SWWP-M3X6-ZC	6	10/P	E	JG02C934	103B	103-1		DP2000/2500 (22 OV)	
103B	X0-00056000	S/PAN/SWWP-M3X6-ZC	5	10/P	E	JG02C934				DP2000/2500 (12 OV)	
104	4842080163	ZPANS30*10ZN3A	2	10/P	A	JG01C317	104-1			DP2000/2500	
104-1	X0-00090000	S/PAN/SWWS-M3X10-ZC	2	10/P	C	EFG02A893		104		DP2000/2500	
105	7405004031	ERR040SKZN3A	4	50/P	A	JG01C317	105-1			DP2000/2500	
105-1	X0-01265000	RR/E-4-ZC	4	10/P	C	EFG02A893		105		DP2000/2500	
106	4842041748	TZPAN-30*06S-3L	2	10/P	A	JG01C317				DP2000/2500	
107	7405002031	ERR020SKZN3A	2	50/P	A	JG01L845	107-1			DP2000/2500	
107-1	X0-01263000	RR/E-2-ZC	2	10/P	C	EFG02A893		107		DP2000/2500	



ITEM NO.	PARTS NO.	PARTS NAME	QTY / PAGE	TY / PACK	PIR	BSI NO.	TO	FROM	SERIAL NO.	REMARKS	C
1	41306306000	HANDLE-PU-N	1	1/P	A	JG01J733				DP1600S/2000S/2500S, e-STUDIO10160/200/250	
2	41306991000	LBL/O-PU-HANDLE	1	5/P	A	JG01J733				DP1600S/2000S/2500S, e-STUDIO10160/200/250	
3	41306289000	COV-GUIDE-ROD-F	1	1/P	A	JG01J733				DP1600S/2000S/2500S	
4	41306290000	COV-GUIDE-ROD-R	1	1/P	A	JG01J733				DP1600S/2000S/2500S	
5	41306287000	COLLAR	1	5/P	A	JG01J733				DP1600S/2000S/2500S	
6	41306325000	WHEEL-CLN-8	3	1/P	A	JG01J733				DP1600S/2000S/2500S, e-STUDIO10160/200/250	
7	41306384000	SCRAPER-DRUM-S	3	3/P	A	JG01J733				DP1600S/2000S/2500S, e-STUDIO10160/200/250	MSP
8	41305536000	SPD-SCRPR-DRUM	3	1/P	A	JG01J733				DP1600S/2000S/2500S, e-STUDIO10160/200/250	
9	41306123000	GEAR-04S023-04	1	1/P	A	JG01J733				DP1600S/2000S/2500S, e-STUDIO10160/200/250	
10	41307698000	WAS-CLN	2	5/P	A	JG01J733				DP1600S/2000S/2500S, e-STUDIO10160/200/250	
11	41307699000	SEAL-PADDLE-CLN	3	5/P	A	JG01J733				DP1600S/2000S/2500S, e-STUDIO10160/200/250	
12	41306567000	BUSH-0508*04-M	2	5/P	A	JG01J733				DP1600S/2000S/2500S, e-STUDIO10160/200/250	
13	41306121000	GEAR-04S030-04	1	1/P	A	JG01J733				DP1600S/2000S/2500S, e-STUDIO10160/200/250	
14	41306122000	GEAR-04S035-04	1	1/P	A	JG01J733				DP1600S/2000S/2500S, e-STUDIO10160/200/250	
15	41314026000	COV-PU-R-UPPER	1	1/P	A	JG01J733	15-1			DP1600S/2000S/2500S	
15-1	41304137000	K-COV-PU-R-UPER	1	1/P	E	B	JG01L869		15	DP1600S/2000S/2500S, e-STUDIO10160/200/250	
16	41305146000	PLT-DRUM-MAIN-S	1	1/P	A	JG01J733				DP1600S/2000S/2500S, e-STUDIO10160/200/250	
17	41312042000	K-COV-DRUM-MAIN-S	1	1/PP	A	JG01J733				DP1600S/2000S/2500S, e-STUDIO10160/200/250	
18	41314611000	SEAL-CLN-R-S	1	1/KP	A	JG01J733				DP1600S/2000S/2500S, e-STUDIO10160/200/250	
19	41314610000	SEAL-CLN-F-S	1	1/KP	A	JG01J733				DP1600S/2000S/2500S, e-STUDIO10160/200/250	
20	41306566000	SCRPR-PADDLE	1	1/KP	A	JG01J733				DP1600S/2000S/2500S, e-STUDIO10160/200/250	

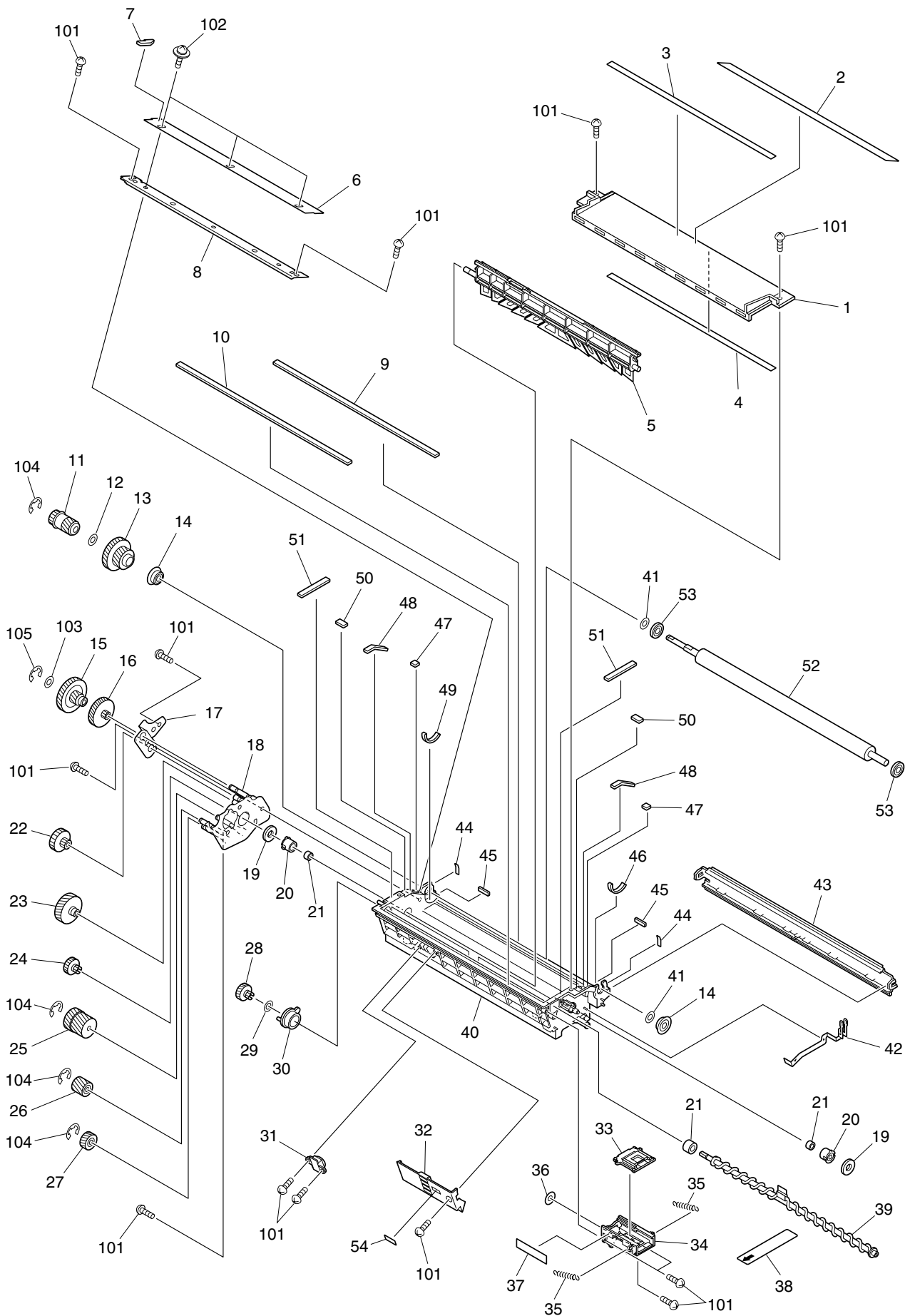
ITEM NO.	PARTS NO.	PARTS NAME	QTY / PAGE	QTY / PACK	P	I	R	BSI NO.	TO	FROM	SERIAL NO.	REMARKS	C
21	41306663000	SEAL-BRKT-CLN	4	5/P	A	J	G01J733					250 DP1600S/2000S/ 2500S, e- STUDIO160/200/	
22	41306612000	BRKT-CLN-R	1	1/P	A	J	G01J733					250 DP1600S/2000S/ 2500S, e- STUDIO160/200/	
23	41306568000	SEAL-CLN-U	2	5/P	A	J	G01J733					250 DP1600S/2000S/ 2500S, e- STUDIO160/200/	
24	41306569000	SEAL-CLN-L	2	5/P	A	J	G01J733					250 DP1600S/2000S/ 2500S, e- STUDIO160/200/	
25	41306575000	SHEET-RECOV	1	1/KP	A	J	G01J733					250 DP1600S/2000S/ 2500S, e- STUDIO160/200/	MSP
26	41306611000	BRKT-CLN-F	1	1/P	A	J	G01J733					250 DP1600S/2000S/ 2500S, e- STUDIO160/200/	
27	41306565000	SEAL-CLN-A	1	1/KP	A	J	G01J733					250 DP1600S/2000S/ 2500S, e- STUDIO160/200/	
28	41304034000	K-PADDLE-CLN	1	1/P	A	J	G01J733					250 DP1600S/2000S/ 2500S, e- STUDIO160/200/	
29	41311531000	ASM-CASE-CHGR-S	1	1/C	A	J	G01J733					250 DP1600S/2000S/ 2500S, e- STUDIO160/200/	
30	41312033000	K-GRID-13	1	1/C	A	J	G01J733					250 DP1600S/2000S/ 2500S, e- STUDIO160/200/	MSP
31	41307887000	WIRE-CHG-S	1	1/S	A	J	G01J733					250 DP1600S/2000S/ 2500S, e- STUDIO160/200/	MSP
32	41305579000	SPE-WIRE-DRUM-26	1	1/P	A	J	G01J733					250 DP1600S/2000S/ 2500S, e- STUDIO160/200/	
33	41306380000	BRKT-WIRE-CHGR	1	1/P	A	J	G01J733					250 DP1600S/2000S/ 2500S, e- STUDIO160/200/	
34	41312035000	K-TERM-CHGR-R-S	1	1/P	A	J	G01J733					250 DP1600S/2000S/ 2500S, e- STUDIO160/200/	
35	41314031000	TERM-CHGR-F	1	1/P	A	J	G01J733					250 DP1600S/2000S/ 2500S, e- STUDIO160/200/	
36	41305149000	CASE-CHGR-N	1	1/PP	A	J	G01J733					250 DP1600S/2000S/ 2500S, e- STUDIO160/200/	
37	41304026000	K-HLDR-PAD	2	1/P	A	J	G01J733					250 DP1600S/2000S/ 2500S, e- STUDIO160/200/	MSP
38	41306130000	SFT-WIRE-CHG	1	1/P	A	J	G01J733					250 DP1600S/2000S/ 2500S, e- STUDIO160/200/	
39	41306334000	RLR-IDLER-DEV	1	1/P	A	J	G01J733					250 DP1600S/2000S/ 2500S, e-	



ITEM NO.	PARTS NO.	PARTS NAME	QTY / PAGE	QTY / PACK	PIR	BSI NO.	TO	FROM	SERIAL NO.	REMARKS	C
40	41304113000	K-PL-ROLLER-ID-B	1	1/P	A	JG01J733				STUD10160/200/250 DP1600S/2000S/2500S, e-	
41	41306333000	PLY/T-45S2M	1	1/P	A	JG01J733				STUD10160/200/250 DP1600S/2000S/2500S, e-	
42	41306872000	BELT-RLR-MG	1	1/P	A	JG01J733				STUD10160/200/250 DP1600S/2000S/2500S, e-	
43	41312029000	K-PL-GEAR-MG-B	1	1/P	A	JG01J733				STUD10160/200/250 DP1600S/2000S/2500S, e-	
44	41314027000	COV-PU-R-UNDR	1	1/PP	A	JG01J733				STUD10160/200/250 DP1600S/2000S/2500S, e-	
45	41311530000	ASM-DEV-UNIT-S	1	1/C	A	JG01J733				STUD10160/200/250 DP1600S/2000S/2500S, e-	
46	41307758000	LBL/O-PU	1	5/P	A	JG01J733	46A			DP1600S/2000S/2500S	
46A	41307758000	LBL/O-PU	1	5/P		G02A889		46		DP1600S/2000S/2500S, e-	
47	41305553000	SPE-PU-SIDE	2	5/P	A	JG01J733				STUD10160/200/250 DP1600S/2000S/2500S, e-	
48	41305071000	SUPPORT-PU	1	1/P	A	JG01J733				STUD10160/200/250 DP1600S/2000S/2500S, e-	
49	41304050000	K-TRAY-NZL-TNR	1	1/P	A	JG01J733				STUD10160/200/250 DP1600S/2000S/2500S, e-	
50A	41312030000	K-COV-PU-F-UNDR	1	1/PP	A	JG01J733				STUD10160/200/250 DP1600S/2000S/2500S	
50B	41312030100	K-COV-PU-F-UNDR	1	1/PP	A	JG01J733				(AUD, ASD, SAD, TWD), e-STUD101 DP1600S/2000S/2500S (NAD), e-	
50C	41312030200	K-COV-PU-F-UNDR	1	1/PP	A	JG01J733				STUD10160/200/250 (NA DP1600S/2000S/2500S (MJD, CND), e-	
51	41305542000	SPC-HOOK-PU	1	5/P	A	JG01J733				STUD10160/200/250 DP1600S/2000S/2500S, e-	
52	41306344000	H00K-PU	1	1/P	A	JG01J733				STUD10160/200/250 DP1600S/2000S/2500S, e-	
53	41306345000	H00K-PU-SUPPORT	1	1/P	A	JG01J733				STUD10160/200/250 DP1600S/2000S/2500S, e-	
54	41306135000	BUSH-1821*03-M	1	1/P	A	JG01J733				STUD10160/200/250 DP1600S/2000S/2500S, e-	
55	41303611000	OD-1600	1	1/S	A	JG01J733				STUD10160/200/250 DP1600S/2000S/	DRM

ITEM NO.	PARTS NO.	PARTS NAME	QTY / PAGE	QTY / PACK	PIR	BSI NO.	TO	FROM	SERIAL NO.	REMARKS	C
56	41312508000	STUD-CLN-S	2	1/P	A	JG01J733				2500S, e- STUDIO160/200/ 250 DP1600S/2000S/	
57	41303612000	BL-1600D	1	1/S	A	JG01J733				2500S, e- STUDIO160/200/ 250 DP1600S/2000S/	CSP
58	41305532000	SPC-BLADE-CLN	2	5/P	A	JG01J733				2500S, e- STUDIO160/200/ 250 DP1600S/2000S/	
59	41312032000	K-COV-DRUM-SUB	1	1/PP	A	JG01J733				2500S, e- STUDIO160/200/ 250 DP1600S/2000S/	
60	41313505000	SPL-CHGR	2	5/P	A	JG01J733				2500S, e- STUDIO160/200/ 250 DP1600S/2000S/	
61	41300510000	PWA-F-DLE-AT	1	1/SB	A	JG01J733				2500S, e- STUDIO160/200/ 250 DP1600S/2000S/	
62	4843078009	RF-Z2EP75R0G	1	5/P	A	JG01J733				2500S, e- STUDIO160/200/ 250 DP1600S/2000S/	
63	41314024000	COV-PU-F-UPPER	1	1/P	A	JG01J733				2500S, e- STUDIO160/200/ 250 DP1600S/2000S/	
64	41314030000	BRKT-DRUM	1	1/P	A	JG01J733				2500S, e- STUDIO160/200/ 250 DP1600S/2000S/	
65	41305556000	NZL-CLN-SP	1	1/P	A	JG01J733				2500S, e- STUDIO160/200/ 250 DP1600S/2000S/	
66	41306282000	SHUTTER-CLN-N	1	1/P	A	JG01J733				2500S, e- STUDIO160/200/ 250 DP1600S/2000S/	
67	41304049000	K-NOZZLE-CLN	1	1/P	A	JG01J733				2500S, e- STUDIO160/200/ 250 DP1600S/2000S/	
68	41307886000	PAD-BRK-DRUM-3	1	5/P	A	JG01J733				2500S, e- STUDIO160/200/ 250 DP1600S/2000S/	
69	41306379000	PLT-BRK-S	1	1/P	A	JG01J733				2500S, e- STUDIO160/200/ 250 DP1600S/2000S/	
70	41306119000	AUGER-CLN	1	1/P	A	JG01J733				2500S, e- STUDIO160/200/ 250 DP1600S/2000S/	
71	41306350000	DRUM-SHUTTER	1	1/P	A	JG01J733				2500S DP1600S/2000S/	
72	41306291000	LINK-SHTR	1	1/P	A	JG01J733				2500S DP1600S/2000S/	
73	4842904021	HPIN20/14SUSH7	1	10/P	A	JG01J733	73-1			2500S DP1600S/2000S/	
73-1	X0-01165000	P/PRL/AH7-2X14-SS	1	10/P	C E F	G02A893		73		2500S DP1600S/2000S/	
74	41306288000	GUIDE-ROD	1	1/P	A	JG01J733				2500S DP1600S/2000S/	
75	41305552000	SPC-RPLC-SHTR	1	1/P	A	JG01J733				2500S DP1600S/2000S/	

ITEM NO.	PARTS NO.	PARTS NAME	QTY / PAGE	QTY / PACK	PIR	BSI NO.	TO	FROM	SERIAL NO.	REMARKS	C
101	4842042077	TB1DP3008MSZN3A	11	50/P	A-J	G01J733				DP1600S/2000S/2500S, e-STUD10160/200/250	
102	4842080198	ZPAN30*08MSZN3C	7	50/P	A-J	G01J733	102-1			DP1600S/2000S/2500S	
102-1	X0-00073000	S/PAN/SWWP-M3X8-ZC	7	10/P	C E F	G02A893		102		DP1600S/2000S/2500S, e-STUD10160/200/250	
103	4842080197	ZPAN30*06MSZN3A	5	50/P	A-J	G01J733	103-1			DP1600S/2000S/2500S	
103-1	X0-00056000	S/PAN/SWWP-M3X6-ZC	5	10/P	C E F	G02A893		103		DP1600S/2000S/2500S, e-STUD10160/200/250	
104	41307538000	SRW-2. 6X6P TITE	2	5/P	A-J	G01J733				DP1600S/2000S/2500S, e-STUD10160/200/250	
105	4842090310	ERR030SKZN3A	2	50/P	A-J	G01J733	105-1			DP1600S/2000S/2500S	
105-1	X0-01264000	RR/E-3-ZC	2	10/P	C E F	G02A893		105		DP1600S/2000S/2500S, e-STUD10160/200/250	
106	4842040711	TPPAN3008MSZN3A	1	50/P	A-J	G01J733	106-1			DP1600S/2000S/2500S	
106-1	X0-00475000	S/FPAN-M3X8-ZC	1	10/P	C E F	G02A893		106		DP1600S/2000S/2500S, e-STUD10160/200/250	
107	41314612000	TFLP3*08ZN3A	3	10/P	A-J	G01J733				DP1600S/2000S/2500S, e-STUD10160/200/250	



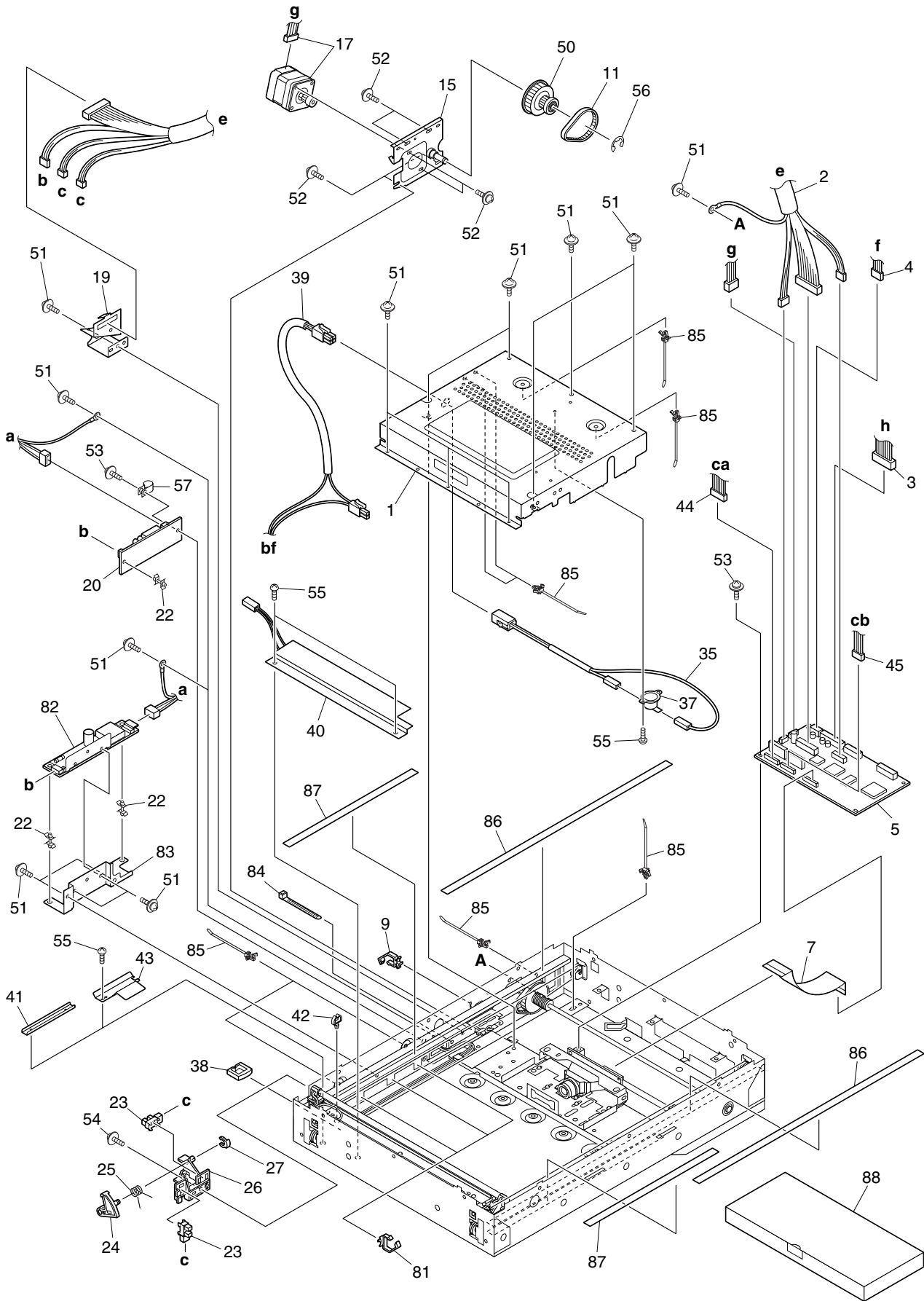
ITEM NO.	PARTS NO.	PARTS NAME	QTY / PAGE	QTY / PACK	PIR	BSI NO.	TO	FROM	SERIAL NO.	REMARKS	C
1	41306116000	COVER-DEV	1	1/P	A	JG01J733				DP1600S/2000S/ 2500S, e- STUD10160/200/ 250	
2	41306960000	SHEET-COVER	1	1/KP	A	JG01J733				DP1600S/2000S/ 2500S, e- STUD10160/200/ 250	MSP
3	41307580000	SHEET-COVER-B	1	5/P	A	JG01J733				DP1600S/2000S/ 2500S, e- STUD10160/200/ 250	MSP
4	41307713000	SHEET-COVER-C	1	5/P	A	JG01J733				DP1600S/2000S/ 2500S, e- STUD10160/200/ 250	
5	41304020000	K-AGIATOR-DEV	1	1/KP	A	JG01J733				DP1600S/2000S/ 2500S, e- STUD10160/200/ 250	
6	41305059000	BLADE-DOCTOR	1	1/P	A	JG01J733				DP1600S/2000S/ 2500S, e- STUD10160/200/ 250	
7	41307726000	SEAL-BLADE-R2	1	5/P	A	JG01J733				DP1600S/2000S/ 2500S, e- STUD10160/200/ 250	
8	41305060000	BRKT-BLADE-DEV	1	1/P	A	JG01J733				DP1600S/2000S/ 2500S, e- STUD10160/200/ 250	
9	41306550000	SEAL-CASE-FR	1	5/P	A	JG01J733				DP1600S/2000S/ 2500S, e- STUD10160/200/ 250	
10	41306552000	SEAL-CASE-REAR	1	5/P	A	JG01J733				DP1600S/2000S/ 2500S, e- STUD10160/200/ 250	
11	41306327000	GEAR-RLR-MG-B	1	1/P	A	JG01J733				DP1600S/2000S/ 2500S, e- STUD10160/200/ 250	
12	41306564000	WASHER-THRUST	1	5/P	A	JG01J733				DP1600S/2000S/ 2500S, e- STUD10160/200/ 250	
13	41306103000	GEAR-SLEEVE-DEV	1	1/P	A	JG01J733				DP1600S/2000S/ 2500S, e- STUD10160/200/ 250	
14	41307761000	BRG-LF1280LY13	2	1/P	A	JG01J733				DP1600S/2000S/ 2500S, e- STUD10160/200/ 250	
15	41306104000	GEAR-IDLER-A	1	1/P	A	JG01J733				DP1600S/2000S/ 2500S, e- STUD10160/200/ 250	
16	41306099000	GEAR-IDLER-C	1	1/P	A	JG01J733				DP1600S/2000S/ 2500S, e- STUD10160/200/ 250	
17	41305091000	BRKT-CASE-DEV	1	1/P	A	JG01J733				DP1600S/2000S/ 2500S, e- STUD10160/200/ 250	
18	41304052000	K-PLTE-GER-STD-B	1	1/P	A	JG01J733				DP1600S/2000S/ 2500S, e- STUD10160/200/ 250	
19	41306866000	SEAL-BUSH-AGITA	2	5/P	A	JG01J733				DP1600S/2000S/ 2500S, e- STUD10160/200/ 250	

ITEM NO.	PARTS NO.	PARTS NAME	QTY / PAGE	QTY / PACK	P	I	R	BSI NO.	TO	FROM	SERIAL NO.	REMARKS	C
20	41306097000	BUSH-AGITATOR	2	1/P	A	J	G01J733					250 DP1600S/2000S/ 2500S, e- STUDIO160/200/	
21	41306264000	SEAL-TONER	3	5/P	A	J	G01J733					250 DP1600S/2000S/ 2500S, e- STUDIO160/200/	
22	41306100000	GEAR-IDLER-D	1	1/P	A	J	G01J733					250 DP1600S/2000S/ 2500S, e- STUDIO160/200/	
23	41306105000	GEAR-IDLER-B	1	1/P	A	J	G01J733					250 DP1600S/2000S/ 2500S, e- STUDIO160/200/	
24	41306101000	GEAR-AGITA-DEV	1	1/P	A	J	G01J733					250 DP1600S/2000S/ 2500S, e- STUDIO160/200/	
25	41306313000	GEAR-IDLER-G	1	1/P	A	J	G01J733					250 DP1600S/2000S/ 2500S, e- STUDIO160/200/	
26	41306315000	GEAR-IDLER-J	1	1/P	A	J	G01J733					250 DP1600S/2000S/ 2500S, e- STUDIO160/200/	
27	41306314000	GEAR-IDLER-H	1	1/P	A	J	G01J733					250 DP1600S/2000S/ 2500S, e- STUDIO160/200/	
28	41306312000	GEAR-AUGER-DEV	1	1/P	A	J	G01J733					250 DP1600S/2000S/ 2500S, e- STUDIO160/200/	
29	41306867000	WASHER-THRUST-B	1	5/P	A	J	G01J733					250 DP1600S/2000S/ 2500S, e- STUDIO160/200/	
30	41306094000	BUSH-AUGER	1	5/P	A	J	G01J733					250 DP1600S/2000S/ 2500S, e- STUDIO160/200/	
31	41306684000	OT-SENSOR-TNR	1	1/C	A	J	G01J733					250 DP1600S/2000S/ 2500S, e- STUDIO160/200/	
32	41303529000	ASM-HOLDER-TERM	1	1/P	A	J	G01J733					250 DP1600S/2000S/ 2500S, e- STUDIO160/200/	
33	41304018000	K-SHUTTER-DEV	1	1/P	A	J	G01J733					250 DP1600S/2000S/ 2500S, e- STUDIO160/200/	
34	41306299000	NOZZLE-DEV	1	1/P	A	J	G01J733					250 DP1600S/2000S/ 2500S, e- STUDIO160/200/	
35	41305560000	SPE-SHUTTER	2	5/P	A	J	G01J733					250 DP1600S/2000S/ 2500S, e- STUDIO160/200/	
36	41314600000	WASHER-TURUST-S	1	5/P	A	J	G01J733					250 DP1600S/2000S/ 2500S, e- STUDIO160/200/	
37	41306873000	SEAL-SIDE-DEV	1	5/P	A	J	G01J733					250 DP1600S/2000S/ 2500S, e- STUDIO160/200/	
38	41306717000	SEAL-EX-TNR-DEV	1	5/P	A	J	G01J733					250 DP1600S/2000S/ 2500S, e-	

ITEM NO.	PARTS NO.	PARTS NAME	QTY / PAGE	QTY / PACK	PIR	BSI NO.	TO	FROM	SERIAL NO.	REMARKS	C
39	41312034000	K-AUGER-DEV-S	1	1/P	A	JG01J733				STUD10160/200/250 DP1600S/2000S/2500S, e-	
40	41306117000	CASE-DEV	1	1/P	A	JG01J733				STUD10160/200/250 DP1600S/2000S/2500S, e-	
41	41306678000	SPACER-10*8.1	2	5/P	A	JG01J733				STUD10160/200/250 DP1600S/2000S/2500S, e-	
42	41305150000	TERM-BIAS-DEV-N	1	1/P	A	JG01J733				STUD10160/200/250 DP1600S/2000S/2500S, e-	
43	41304038100	K-GUIDE-CASE	1	1/P	A	JG01J733				STUD10160/200/250 DP1600S/2000S/2500S, e-	
44	41307736000	SPACER-DEV-SIDE	2	5/P	A	JG01J733				STUD10160/200/250 DP1600S/2000S/2500S, e-	
45	41306975000	SEAL-CASE-D-FR	2	5/P	A	JG01J733				STUD10160/200/250 DP1600S/2000S/2500S, e-	
46	41306546000	SEAL-SLEEVE-L	1	5/P	A	JG01J733				STUD10160/200/250 DP1600S/2000S/2500S, e-	
47	41306549000	SEAL-BRKT-FR	2	5/P	A	JG01J733				STUD10160/200/250 DP1600S/2000S/2500S, e-	
48	41306891000	SEAL-BRKT-DEV	2	5/P	A	JG01J733				STUD10160/200/250 DP1600S/2000S/2500S, e-	
49	41306562000	SEAL-SLEEVE-R	1	5/P	A	JG01J733				STUD10160/200/250 DP1600S/2000S/2500S, e-	
50	41306553000	SEAL-BRKT-REAR	2	5/P	A	JG01J733				STUD10160/200/250 DP1600S/2000S/2500S, e-	
51	41306551000	SEAL-CASE-SIDE	2	5/P	A	JG01J733				STUD10160/200/250 DP1600S/2000S/2500S, e-	
52	41307899000	ROLLER-MG-S	1	1/KP	A	JG01J733				STUD10160/200/250 DP1600S/2000S/2500S, e-	
53	41306309100	ROLLER-DEV-GAP	2	1/KP	A	JG01J733				STUD10160/200/250 DP1600S/2000S/2500S, e-	
101	4842042077	TB1DP3008MSZN3A	12	50/P	A	JG01J733				STUD10160/200/250 DP1600S/2000S/2500S, e-	
102	41306674000	ZPAN-BLADE-DCT	3	10/P	A	JG01J733				STUD10160/200/250 DP1600S/2000S/2500S, e-	
103	4842080106	WAS-3.5*7*0.5	1	5/P	A	JG01J733				STUD10160/200/250 DP1600S/2000S/2500S, e-	
104	4842090310	ERR030SKZN3A	4	50/P	A	JG01J733	104-1			STUD10160/200/250 DP1600S/2000S/	

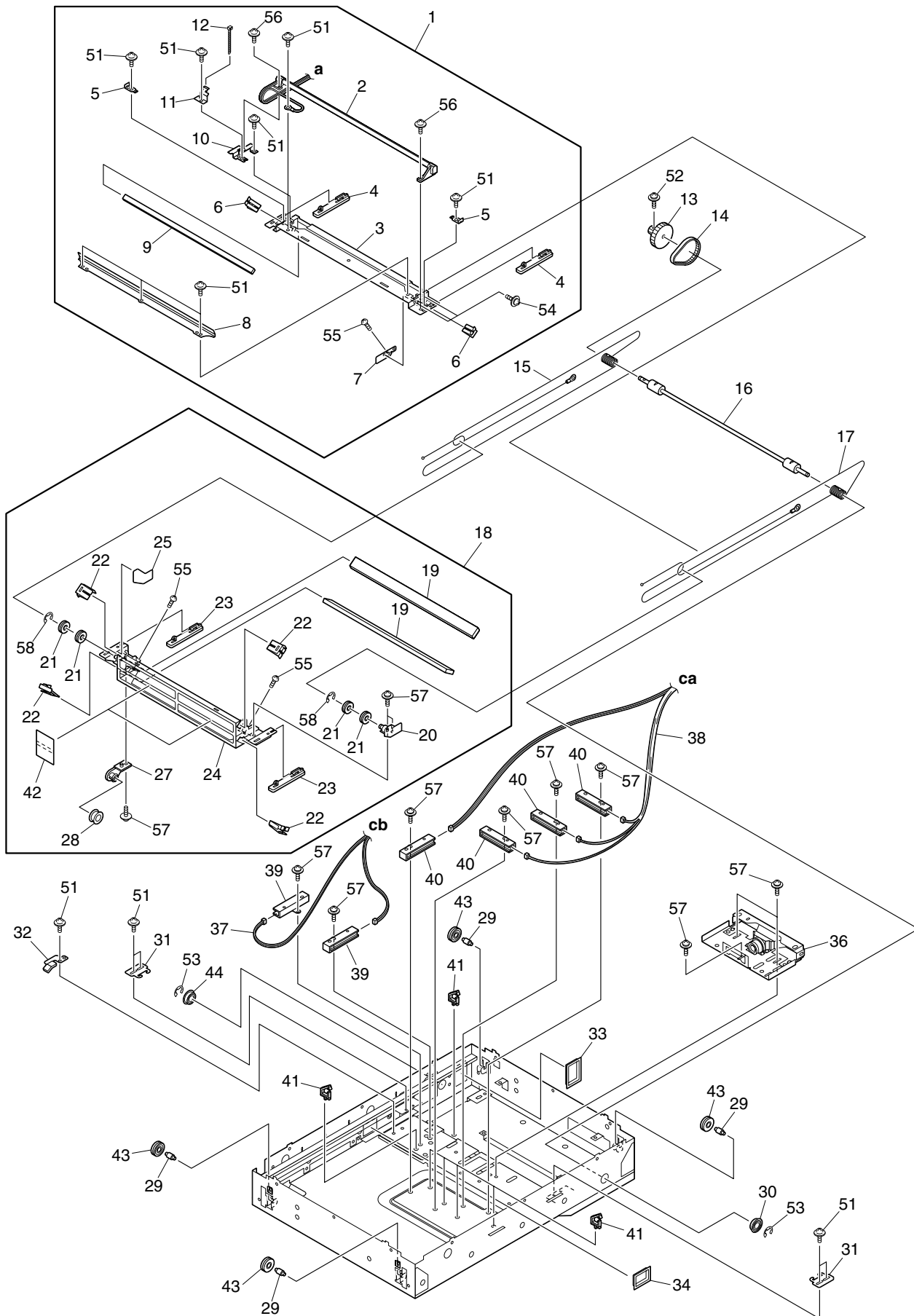
ITEM NO.	PARTS NO.	PARTS NAME	QTY / PAGE	QTY / PACK	PIR	BSI NO.	TO	FROM	SERIAL NO.	REMARKS	C
104-1	X0-01264000	RR/E-3-ZC	4	10/P	CEFG02A893			104		2500S DP1600S/2000S/ 2500S, e- STUD10160/200/ 250	
105	4842090309	ERR025SKZN3A	1	50/P	A-JG01J733		105-1			DP1600S/2000S/ 2500S	
105-1	X0-01262000	RR/E-2.5-ZC	1	10/P	CEFG02A893			105		DP1600S/2000S/ 2500S, e- STUD10160/200/ 250	



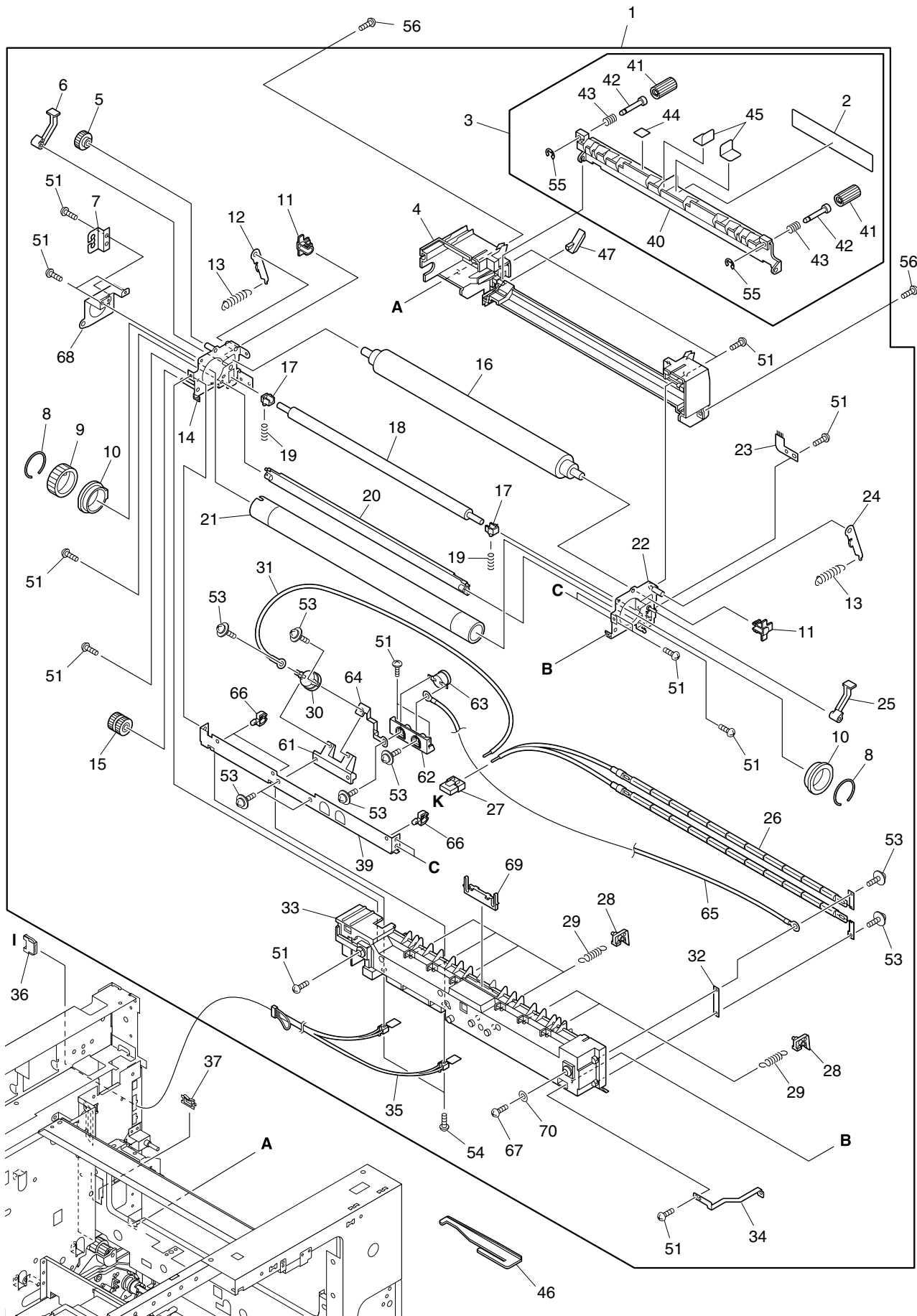


ITEM NO.	PARTS NO.	PARTS NAME	QTY / PAGE	QTY / PACK	P	I	R	BSI NO.	TO	T	FROM	SERIAL NO.	REMARKS	C
1A	6LA55741000	COVER-SLG-36	1		A	I	J	G02L417					e-STUDIO 160	
1B	6LA55742000	COVER-SLG-37	1		A	I	J	G02L417					e-STUDIO 200/250	
2A	41301106000	WH-SCN-ADF-AT	1		A	I	J	G02L417					e-STUDIO160	
2B	41309018000	WH-SCN-ADF-AW	1		A	I	J	G02L417					e-STUDIO200/250	
3	41301107000	WH-SCN-MAIN-AT	1		A	I	J	G02L417					e-STUDIO160/200/250	
4	41301108000	WH-SCN-PWR-AT	1		A	I	J	G02L417					e-STUDIO160/200/250	
5A	6LA55822000	PWA-F-SLG-36	1		A	I	J	G02L417					e-STUDIO160	
5B	6LA55823000	PWA-F-SLG-37	1		A	I	J	G02L417					e-STUDIO200/250	
7	6LA55821000	PWB-F-CBL-36	2		A	I	J	G02L417					e-STUDIO160/200/250	
9	41301146000	CLP/W-RLMC-5TV0	1		A	I	J	G02L417					e-STUDIO160/200/250	
11	6LA55735000	BLT.SY-95-1.5ST-4	1		A	I	J	G02L417					e-STUDIO160/200/250	
15	6LA55734000	ASYS-BKT-MOT-36	1		A	I	J	G02L417					e-STUDIO160/200/250	
17	41301109000	MP-SCN-AT	1		A	I	J	G02L417					e-STUDIO160/200/250	
19	41306792000	BKT-ADF	1		A	I	J	G02L417					e-STUDIO160/200/250	
20	41301113000	INV-EXPO-AT	1		A	I	J	G02L417					e-STUDIO160	
22A	F0-00275000	WLS-12-0	1		A	I	J	G02L417					e-STUDIO160	
22B	F0-00275000	WLS-12-0	2		A	I	J	G02L417					e-STUDIO200/250	
23	IC0-01611000	TLP1241(C5)	2		A	I	J	G02L417					e-STUDIO160/200/250	
24	41306795000	LVR-OPEN	1		A	I	J	G02L417					e-STUDIO160/200/250	
25	41306808000	SPRING-OPEN	1		A	I	J	G02L417					e-STUDIO160/200/250	
26	41306796000	BKT-OPEN	1		A	I	J	G02L417					e-STUDIO160/200/250	
27	41306829000	CLIP-4	1		A	I	J	G02L417					e-STUDIO160/200/250	
35	6LA55825000	WH-DHT-COVER-36	1		A	I	J	G02L417					e-STUDIO160/200/250	
37	6LA55824000	THEM-FUS-CS-7SA	1		A	I	J	G02L417					(AUD,ASD,SAD,CND) e-STUDIO160/200/250	
38	F0-00047000	EDS-1717U	1		A	I	J	G02L417					(AUD,ASD,SAD,CND) e-STUDIO160/200/250	
39A	41301110000	WH-DHT-RELAY-AT	1		A	I	J	G02L417					e-STUDIO160(AUD,ASD,SAD,CND)	
39B	41314506000	WH-DHT-RELAY-AW	1		A	I	J	G02L417					e-STUDIO200/250	
40A	41301103000	K-DHT-SCN-115	1		A	I	J	G02L417					(AUD,ASD,SAD,CND) e-STUDIO160/200/250	
40B	41301104000	K-DHT-SCN-230	1		A	I	J	G02L417					(SAD) e-STUDIO160/200/250	
41A	41307561000	SHEET-FILM-LOW	1		A	I	J	G02L417					(AUD,ASD,CND) e-STUDIO 160	
41B	41307561000	SHEET-FILM-LOW	1		A	I	J	G02L417					e-STUDIO200/250	
42	41301145000	CLP/W-RLMC-1TV0	1		A	I	J	G02L417					(NAD,MJD) AUD,ASD,SAD,CND	
43	41307557000	PLT-NOISE-UR	1		A	I	J	G02L417					e-STUDIO200/250	
44A	41301163000	WH-APS-2-LT-AW	1		A	I	J	G02L417					(AUD,ASD,SAD,CND) e-STUDIO200/250	
44B	41301162000	WH-APS-2-AB-AW	1		A	I	J	G02L417					(NAD) e-STUDIO200/250	
45A	41301161000	WH-APS-1-LT-AW	1		A	I	J	G02L417					(MJD,AUD,ASD,SAD,CND) e-STUDIO200/250	
45B	41301160000	WH-APS-1-AB-AW	1		A	I	J	G02L417					(NAD) e-STUDIO200/250	
50	41304143000	K-PLY-SCN	1		A	I	J	G02L417					(MJD,AUD,ASD,SAD,CND) e-STUDIO160/200/250	
51A	X0-00472000	S/FPAN-M3X5-ZC	11		A	I	J	G02L417					e-STUDIO160	
51B	X0-00472000	S/FPAN-M3X5-ZC	14		A	I	J	G02L417					e-STUDIO200/250	
52	41301150000	ZPAN30*05MSZN3L	6		A	I	J	G02L417					e-STUDIO160/200/250	
53A	X0-00056000	S/PAN/SWWP-M3X6-ZC	3		A	I	J	G02L417					e-STUDIO160	
53B	X0-00056000	S/PAN/SWWP-M3X6-ZC	2		A	I	J	G02L417					e-STUDIO200/250	
54	X0-00477000	S/FPAN-M3X10-ZC	1		A	I	J	G02L417					e-STUDIO160/200/250	
55A	4842041799	SCREW-MR-M3-6	4		A	I	J	G02L417					e-STUDIO160, e-STUDIO200/250	
55B	4842041799	SCREW-MR-M3-6	5		A	I	J	G02L417					(NAD,MJD) e-STUDIO200/250	
56	X0-01265000	RR/E-4-ZC	1		A	I	J	G02L417					(AUD,ASD,SAD,CND) e-STUDIO160/200/250	
57	6LA56064000	CLP/W-WHC250-01	1		A	I	J	G02L417					e-STUDIO160	

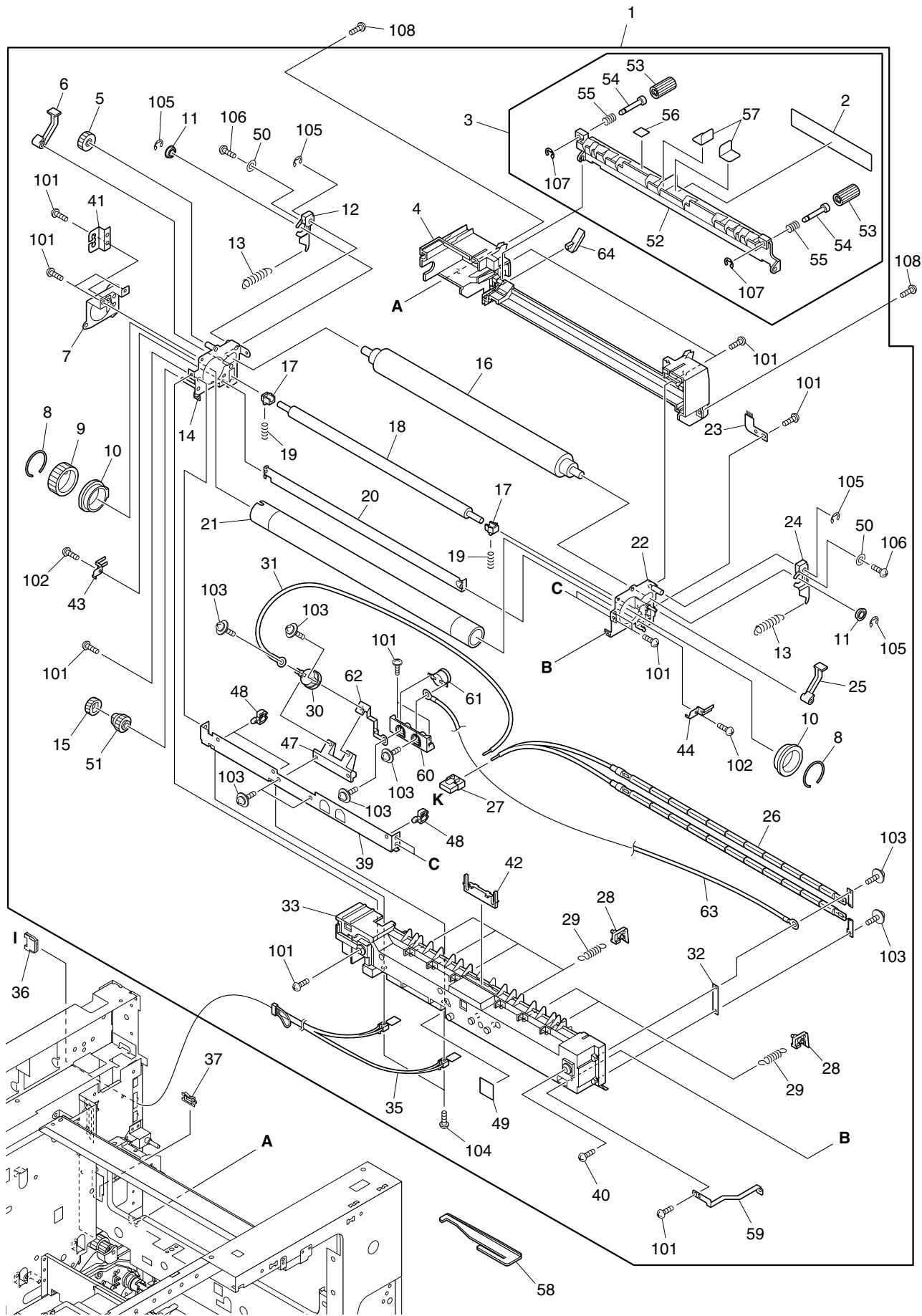
ITEM NO.	PARTS NO.	PARTS NAME	QTY / PAGE	QTY / PACK	P I R	BSI NO.	TO	FROM	SERIAL NO.	REMARKS	C
81	F0-00367000	RLWS-1TV0	3		A-I-J	G02L417				AUD,ASD,SAD,TWD,CND	
82	41309020000	INV-EXPO-AW	1		A-I-J	G02L417				e-STUDIO200/250	
83	41314505000	BKT-INV-AW	1		A-I-J	G02L417				e-STUDIO200/250	
84	F0-00021000	SKB-80MZ	1		A-I-J	G02L417				AUD,ASD,SAD,CND	
85	F0-00257000	RSG-100	8		A-I-J	G02L417				e-STUDIO160/200/250	
86	6LA55724000	SHEET-CRG-U-36	2		A-I-J	G02L417				e-STUDIO160/200/250	
87	6LA55723000	SHEET-CRG-L-36	2		A-I-J	G02L417				e-STUDIO160/200/250	
88	6LA55937000	KIT-DHTSCN	1		A-I-J	G02L417				e-STUDIO160/200/250 (SAD)	
88	6LA55937100	KIT-DHTSCN	1		A-I-J	G02L417				e-STUDIO160/200/250 (AUD,ASD,CND)	



ITEM NO.	PARTS NO.	PARTS NAME	QTY / PAGE	QTY / PACK	PIR	BSI NO.	TO	FROM	SERIAL NO.	REMARKS	C
1A	41303651000	ASM-PG-CRG-1	1		A-J	G02L417				e-STUDIO160	
1B	41311013000	ASM-PG-CRG1-AW	1		A-J	G02L417				e-STUDIO200/250	
2A	41301112000	LP-EXPO-AT	1		A-J	G02L417				e-STUDIO160	
2B	41309019000	LP-EXPO-AW	1		A-J	G02L417				e-STUDIO200/250	
3	41306774000	K-BASE-CRG-1	1		A-J	G02L417				e-STUDIO160/200/250	
4	41306797000	SLIDE-BUSH-CRG1	2		A-J	G02L417				e-STUDIO160/200/250	
5	41306785000	BKT-WIRE	2		A-J	G02L417				e-STUDIO160/200/250	
6	41306834000	SPL-MIRROR-1-F	2		A-J	G02L417				e-STUDIO160/200/250	
7	41306835000	BKT-AJ-CRG1	1		A-J	G02L417				e-STUDIO160/200/250	
8	41306784000	REFLECTER-XL	1		A-J	G02L417				e-STUDIO160/200/250	
9	41303649000	ASM-PG-MIRROR-1	1		A-J	G02L417				e-STUDIO160/200/250	
10	41306786000	BKT-SENS	1		A-J	G02L417				e-STUDIO160/200/250	
11	41306794000	BKT-LH-HOLD	1		A-J	G02L417				e-STUDIO160/200/250	
12	F0-00021000	SKB-80MZ	1		A-J	G02L417				e-STUDIO160/200/250	
13	41306814000	PLY-T-S1.5M84	1		A-J	G02L417				e-STUDIO160/200/250	
14	6LA55736000	BLT.SY-105-1.5ST-4	1		A-J	G02L417				e-STUDIO160/200/250	
15	41306810000	WIRE-Z-F	1		A-J	G02L417				e-STUDIO160/200/250	
16	6LA55725000	ASY-DRV-SCN-36	1		A-J	G02L417				e-STUDIO160/200/250	
17	41306811000	WIRE-S-B	1		A-J	G02L417				e-STUDIO160/200/250	
18	6LA55729000	ASY-PG-CRG2-36	1		A-J	G02L417				e-STUDIO160/200/250	
19	41303650000	ASM-PG-MIRROR-2	2		A-J	G02L417				e-STUDIO160/200/250	
20	41306830000	SLIDER-CRG2-C	1		A-J	G02L417				e-STUDIO160/200/250	
21	41306813000	BRG-DV-19	4		A-J	G02L417				e-STUDIO160/200/250	
22	6LA55732000	SPL-MIR-2-36	4		A-J	G02L417				e-STUDIO160/200/250	
23	41306798000	SLIDE-BUSH-CRG2	2		A-J	G02L417				e-STUDIO160/200/250	
24	6LA55731000	ASYS-BASE-CRG2-36	1		A-J	G02L417				e-STUDIO160/200/250	
25	41306824000	SHEET-FILM-CABL	1		A-J	G02L417				e-STUDIO160/200/250	
27	41306800000	BKT-TURN	1		A-J	G02L417				e-STUDIO160/200/250	
28	41306799000	PLY-TURN	1		A-J	G02L417				e-STUDIO160/200/250	
29	41306806000	SFT-DV	4		A-J	G02L417				e-STUDIO160/200/250	
30	4406363680	BRG-1680HH-F	1		A-J	G02L417				e-STUDIO160/200/250	
31	41306782000	BKT-WIRE-HOLD	2		A-J	G02L417				e-STUDIO160/200/250	
32	41307903000	K-CBL-HOLD	1		A-J	G02L417				e-STUDIO160/200/250	
33	41301144000	WR-Z-SB-4025	1		A-J	G02L417				e-STUDIO160/200/250	
34	41301147000	WR-Z-SB-2718	1		A-J	G02L417				e-STUDIO160/200/250	
36A	6LA55737000	ASY-PG-CCD-AS-36	1		A-J	G02L417				e-STUDIO160	
36B	6LA55739000	ASY-PG-CCD-AS-37	1		A-J	G02L417				e-STUDIO200/250	
37A	41301161000	WH-APS-1-LT-AW	1		A-J	G02L417				e-STUDIO200/250	
37B	41301160000	WH-APS-1-AB-AW	1		A-J	G02L417				(NAD) e-STUDIO200/250	
38A	41301163000	WH-APS-2-LT-AW	1		A-J	G02L417				(MJD,AUD,ASD,SAD, CND) e-STUDIO200/250	
38B	41301162000	WH-APS-2-AB-AW	1		A-J	G02L417				(NAD) e-STUDIO200/250	
39A	4406379920	SNSR-PS-TY1CH56	2		A-J	G02L417				(MJD,AUD,ASD,SAD, CND) e-STUDIO200/250	
39B	4406379920	SNSR-PS-TY1CH56	1		A-J	G02L417				(NAD) e-STUDIO200/250	
40A	44205167000	SNSR-PS-TW05	3		A-J	G02L417				(MJD,AUD,ASD,SAD, CND) e-STUDIO200/250	
40B	44205167000	SNSR-PS-TW05	4		A-J	G02L417				(NAD) e-STUDIO200/250	
41	41301146000	CLP/W-RLMC-5TV0	6		A-J	G02L417				(MJD,AUD,ASD,SAD, CND) e-STUDIO200/250	
42	41307750000	FILM-CRG2	2		A-J	G02L417				e-STUDIO160/200/250	
43	6LA55733000	PULLY-DV-19-H5	4		A-J	G02L417				e-STUDIO160/200/250	
44	6LA55728000	BUSH-GSF-081605	1		A-J					e-STUDIO160/200/250	
51	X0-00472000	S/FPAN-M3X5-ZC	13		A-J					e-STUDIO160/200/250	
52	X0-00197000	S/PAN/SWWP-M4X16-ZC	1		A-J					e-STUDIO160/200/250	
53	X0-01268000	RR/E-7-ZC	2		A-J					e-STUDIO160/200/250	
54	X0-00014000	S/PAN/SWWP-M2X6-ZC	2		A-J					e-STUDIO160/200/250	
55	41306832000	SRW-020080	3		A-J					e-STUDIO160/200/250	
56	41301150000	ZPAN30*05MSZN3L	2		A-J					e-STUDIO160/200/250	
57A	X0-00056000	S/PAN/SWWP-M3X6-ZC	6		A-J					e-STUDIO160	
57B	X0-00056000	S/PAN/SWWP-M3X6-ZC	12		A-J					e-STUDIO200/250	
58	X0-01265000	RR/E-4-ZC	2		A-J					e-STUDIO160/200/250	

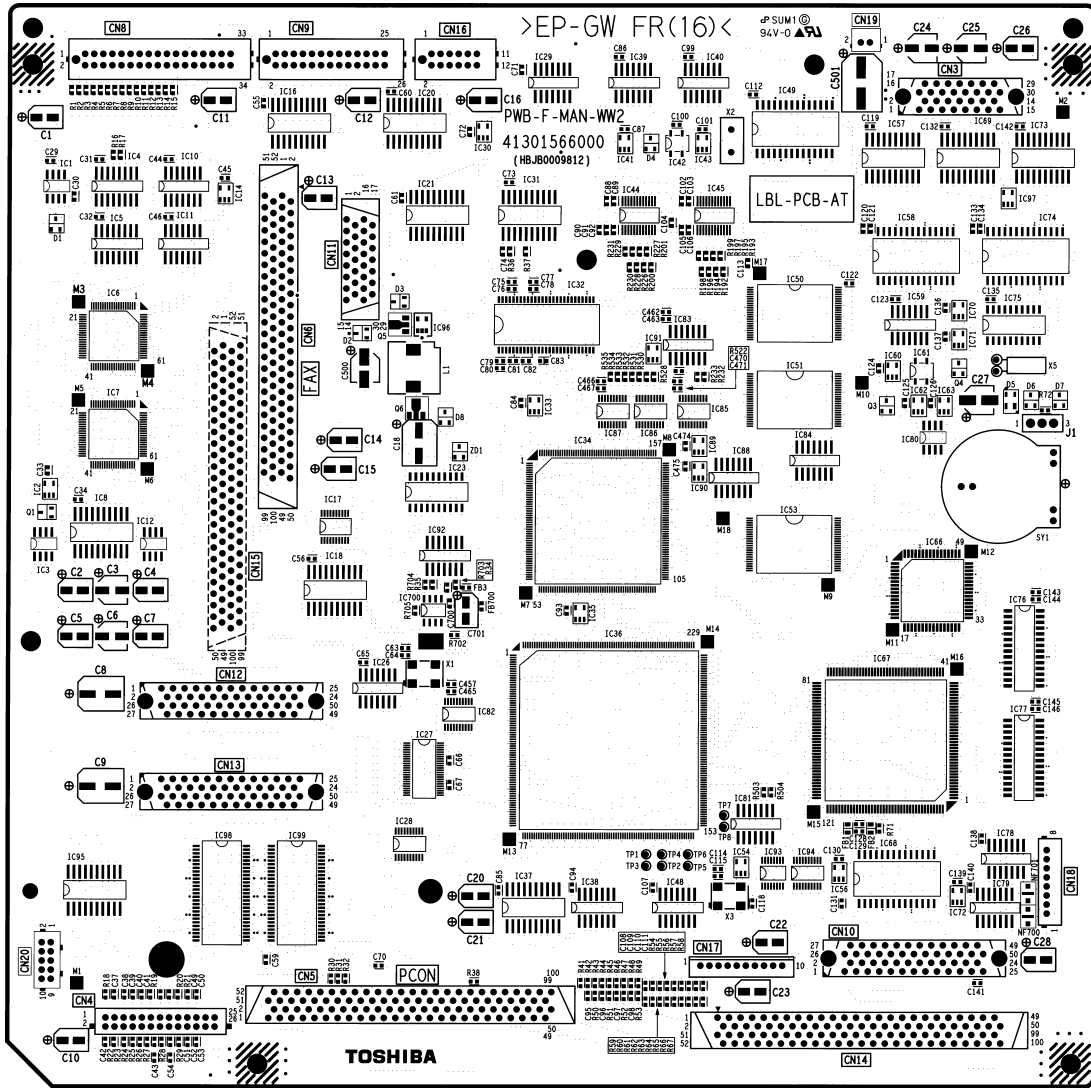


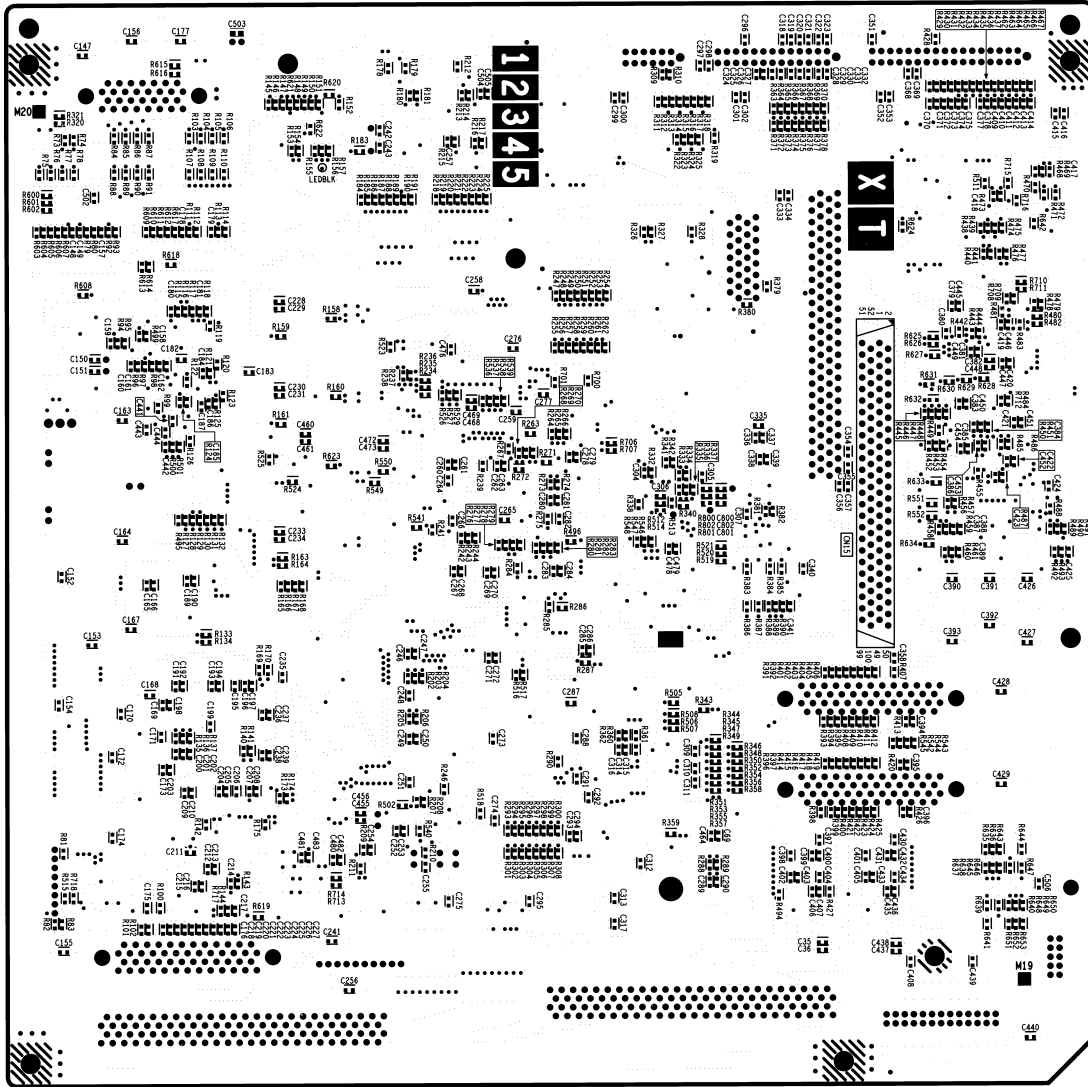
ITEM NO.	PARTS NO.	PARTS NAME	QTY / PAGE	QTY / PACK	PIR	BSI NO.	TO	FROM	SERIAL NO.	REMARKS	C
1A	6LA55793000	FUSER-1610-120	1		A-J	G02L417				e-STUDIO160 (120V)	
1B	6LA55793100	FUSER-1610-240	1		A-J	G02L417				e-STUDIO160 (240V)	
2	6LA55215000	LBL-O-FUSER-TSB	1		A-J	G02L417				e-STUDIO160 (NAD,MJD,AUD,ASD, SAD,CND)	
3	41311537000	ASM-COV-PR	1		A-J	G02L417				e-STUDIO160 (NAD,MJD,AUD,ASD, SAD,CND)	
4	41304037100	K-HSG-PR/RLR	1		A-J	G02L417				e-STUDIO160	
5	41306061000	GEAR-HR/EXIT	1		A-J	G02L417				e-STUDIO160	
6	41306063000	LEVER-PR-R	1		A-J	G02L417				e-STUDIO160	
7	41313008000	BRKT-HTR-2	1		A-J	G02L417				e-STUDIO160	
8	41305515000	CRR-HT/RLR	2		A-J	G02L417				e-STUDIO160	
9	41306341000	GEAR-HR/RLR	1		A-J	G02L417				e-STUDIO160	
10	41306059000	BUSH-HR/RLR	2		A-J	G02L417				e-STUDIO160	
11	41306360000	BUSH-PR-RLR	2		A-J	G02L417				e-STUDIO160	
12	41305128000	PLATE-LVR-R	1		A-J	G02L417				e-STUDIO160	
13	41305517000	SPE-PR30-200	2		A-J	G02L417				e-STUDIO160	
14	41304011100	K-FRAME-HR-R	1		A-J	G02L417				e-STUDIO160	
15	41306065000	GEAR-HT/IDLE	1		A-J	G02L417				e-STUDIO160	
16	41303608000	HR-1600-L	1		A-J	G02L417				e-STUDIO160	
17	41306058000	BUSH-CL-RLR	2		A-J	G02L417				e-STUDIO160	
18	41304523000	RLR-FUS-CLN	1		A-J	G02L417				e-STUDIO160	
19	41305582000	SPC-CL-500	2		A-J	G02L417				e-STUDIO160	
20	41305135000	GUIDE-PR/FU-AT	1		A-J	G02L417				e-STUDIO160	
21	41303735000	HR-1600-UN	1		A-J	G02L417				e-STUDIO160	
22	6LA55542000	ASYS-FRM-HR-F-Y	1		A-J	G02L417				e-STUDIO160	
23	41306533000	BRUSH-FUSER-P	1		A-J	G02L417				e-STUDIO160	
24	41305127000	PLATE-LVR-F	1		A-J	G02L417				e-STUDIO160	
25	41306062000	LEVER-PR-F	1		A-J	G02L417				e-STUDIO160	
26A	41303610000	ASM-PG-HTR-S	1		A-J	G02L417				e-STUDIO160 (120V)	
26B	41303610100	ASM-PG-HTR-S	1		A-J	G02L417				e-STUDIO160 (220V)	
27	E0-01409000	VLP-03V	1		A-J	G02L417				e-STUDIO160	
28	41306067000	SEP-HT/RLR	6		A-J	G02L417				e-STUDIO160	
29	41305516000	SPE-CLW	6		A-J	G02L417				e-STUDIO160	
30	44205189000	THRM-CS-7TA-190	1		A-J	G02L417				e-STUDIO160	
31	41301030000	WH-HTRLMP-AT	1		A-J	G02L417				e-STUDIO160	
32	41313009000	SPL-LAMP-AW	1		A-J	G02L417				e-STUDIO160	
33	41312019000	K-HSG-HR/RLR-AW	1		A-J	G02L417				e-STUDIO160	
34	41304144000	K-SPL-EARTH-AT	1		A-J	G02L417				e-STUDIO160	
35	41309012000	THMS-HTR-25	1		A-J	G02L417				e-STUDIO160	
36	41301080000	WH-FDS2-STH-AT	1		A-J	G02L417				e-STUDIO160	
37	F0-00041000	EDS-2	1		A-J	G02L417				e-STUDIO160	
39	6LA55537000	STAY-HF-SEN-Y	1		A-J	G02L417				e-STUDIO160	
40	41314036000	COVER-PR-AW	1		A-J	G02L417				e-STUDIO160	
41	41304168000	K-LVR-FUS-PR	2		A-J	G02L417				e-STUDIO160	
42	41304576000	STUD-FUS-PR	2		A-J	G02L417				e-STUDIO160	
43	41305592000	SP-LVR-500	2		A-J	G02L417				e-STUDIO160	
44	41307995000	LBL/W-FUSER	1		A-J	G02L417				e-STUDIO160	
45	41307998000	SHEET-COVER-FUS	2		A-J	G02L417				e-STUDIO160	
46	41306388000	P-STICK	1		A-J	G02L417				e-STUDIO160	
47	6LA55952000	K-FUSER-HOOK	1		A-J	G02L417				e-STUDIO160	
51	4842040370	TBID3006MSZN3L	15		A-J	G02L417				e-STUDIO160	
53	X0-00056000	S/PAN/SWWP-M3X6-ZC	6		A-J	G02L417				e-STUDIO160	
54	X0-00090000	S/PAN/SWWS-M3X10-ZC	2		A-J	G02L417				e-STUDIO160	
55	X0-01263000	RR/E-2-ZC	2		A-J	G02L417				e-STUDIO160	
56	X0-00091000	S/PAN/SWWP-M3X10-ZC	2		A-J	G02L417				e-STUDIO160	
61	41312017000	K-HOLDER-THERM	1		A-J	G02L417				e-STUDIO160	
62	6LA55541000	ASYS-HLDR-THMS-Y	1		A-J	G02L417				e-STUDIO160	
63	6LA55845000	THRMST-2ND-F250	1		A-J	G02L417				e-STUDIO160	
64	6LA55536000	PLATE-THMS-Y	1		A-J	G02L417				e-STUDIO160	
65	6LA55577000	HRNS-FUSER-F250	1		A-J	G02L417				e-STUDIO160	
66	F0-00270000	CLP/W-UAMS05L46	3		A-J	G02L417				e-STUDIO160	
67	41306916000	SCREW-SPEAKER	1		A-J	G02L417				e-STUDIO160	
68	6LA55538000	BRKT-HTR-AT-Y	1		A-J	G02L417				e-STUDIO160	
69	41314020000	CAP-AW	1		A-J	G02L417				e-STUDIO160	
70	6LA55540000	SPACER-FUSER-Y	1		A-J	G02L417				e-STUDIO160	





ITEM NO.	PARTS NO.	PARTS NAME	QTY / PAGE	QTY / PACK	F	I	R	BSI NO.	TO	FROM	SERIAL NO.	REMARKS	C
1A	6LA55793200	FUSER-2510-120	1		A	-	J	G02L417				e-STUDIO200/250(120V)	
1A	6LA55793300	FUSER-2510-240	1		A	-	J	G02L417				e-STUDIO200/250(240V)	
2	6LA55215000	LBL-O-FUSER-TSB	1		A	-	J	G02L417				e-STUDIO200/250	
3	41311537000	ASM-COV-PR	1		A	-	J	G02L417				e-STUDIO200/250	
4	41312018000	K-HSG-PR/RLR-AW	1		A	-	J	G02L417				e-STUDIO200/250	
5	41306061000	GEAR-HR/EXIT	1		A	-	J	G02L417				e-STUDIO200/250	
6	41314016000	LEVER-PR-R-AW	1		A	-	J	G02L417				e-STUDIO200/250	
7	41313026000	BRKT-HTR-1	1		A	-	J	G02L417				e-STUDIO200/250	
8	41305515000	CRR-HT/RLR	2		A	-	J	G02L417				e-STUDIO200/250	
9	41306341000	GEAR-HR/RLR	1		A	-	J	G02L417				e-STUDIO200/250	
10	41306059000	BUSH-HR/RLR	2		A	-	J	G02L417				e-STUDIO200/250	
11	41314539000	BRG-LF126ZZLY13	2		A	-	J	G02L417				e-STUDIO200/250	
12	41313034000	PLATE-LVR-R-AW	1		A	-	J	G02L417				e-STUDIO200/250	
13	41305517000	SPE-PR30-200	2		A	-	J	G02L417				e-STUDIO200/250	
14	41312028000	K-FRAME-HR-R-AW	1		A	-	J	G02L417				e-STUDIO200/250	
15	41314028000	GER1-HT/IDLE-AW	1		A	-	J	G02L417				e-STUDIO200/250	
16	41303608100	HR-2500-L	1		A	-	J	G02L417				e-STUDIO200/250	
17	41306058000	BUSH-CL-RLR	2		A	-	J	G02L417				e-STUDIO200/250	
18	41304523000	RLR-FUS-CLN	1		A	-	J	G02L417				e-STUDIO200/250	
19	41305582000	SPC-CL-500	2		A	-	J	G02L417				e-STUDIO200/250	
20	41313031000	GUIDE-PR/FU-AW	1		A	-	J	G02L417				e-STUDIO200/250	
21	41303735100	HR-2500-UN	1		A	-	J	G02L417				e-STUDIO200/250	
22	41312027000	K-FRAME-HR-F-AW	1		A	-	J	G02L417				e-STUDIO200/250	
23	41306533000	BRUSH-FUSER-P	1		A	-	J	G02L417				e-STUDIO200/250	
24	41313035000	PLATE-LVR-F-AW	1		A	-	J	G02L417				e-STUDIO200/250	
25	41314015000	LEVER-PR-F-AW	1		A	-	J	G02L417				e-STUDIO200/250	
26A	41303610000	ASM-PG-HTR-S	1		A	-	J	G02L417				e-STUDIO200/250(120V)	
26B	41303610100	ASM-PG-HTR-S	1		A	-	J	G02L417				e-STUDIO200/250(220V)	
27	E0-01409000	VLP-03V	1		A	-	J	G02L417				e-STUDIO200/250	
28	41306067000	SEP-HT/RLR	6		A	-	J	G02L417				e-STUDIO200/250	
29	41305516000	SPE-CLW	6		A	-	J	G02L417				e-STUDIO200/250	
30	44205189000	THRM-CS-7TA-190	1		A	-	J	G02L417				e-STUDIO200/250	
31	41301030000	WH-HTRLMP-AT	1		A	-	J	G02L417				e-STUDIO200/250	
32	41313009000	SPL-LAMP-AW	1		A	-	J	G02L417				e-STUDIO200/250	
33	41312019000	K-HSG-HR/RLR-AW	1		A	-	J	G02L417				e-STUDIO200/250	
35	41309012000	THMS-HTR-25	1		A	-	J	G02L417				e-STUDIO200/250	
36	41301080000	WH-FDS2-STH-AT	1		A	-	J	G02L417				e-STUDIO200/250	
37	F0-00041000	EDS-2	1		A	-	J	G02L417				e-STUDIO200/250	
39	6LA55537000	STAY-HF-SEN-Y	1		A	-	J	G02L417				e-STUDIO200/250	
40	41306916000	SCREW-SPEAKER	1		A	-	J	G02L417				e-STUDIO200/250	
41	41313008000	BRKT-HTR-2	1		A	-	J	G02L417				e-STUDIO200/250	
42	41314020000	CAP-AW	1		A	-	J	G02L417				e-STUDIO200/250	
43	41313017000	ARM-HOL-R-AW	1		A	-	J	G02L417				e-STUDIO200/250	
44	41313018000	ARM-HOL-F-AW	1		A	-	J	G02L417				e-STUDIO200/250	
47	41312017000	K-HOLDER-THERM	1		A	-	J	G02L417				e-STUDIO200/250	
48	F0-00270000	UAMS-05L-0-46	3		A	-	J	G02L417				e-STUDIO200/250	
49	41314607000	SHEET-REAR-AW	1		A	-	J	G02L417				e-STUDIO200/250	
50	X0-01497000	W/SP/2-3-BSNI	2		A	-	J	G02L417				e-STUDIO200/250	
51	41314029000	GER2-HT/IDLE-AW	1		A	-	J	G02L417				e-STUDIO200/250	
52	41314036000	COVER-PR-AW	1		A	-	J	G02L417				e-STUDIO200/250	
53	41304168000	K-LVR-FUS-PR	2		A	-	J	G02L417				e-STUDIO200/250	
54	41304576000	STUD-FUS-PR	2		A	-	J	G02L417				e-STUDIO200/250	
55	41305592000	SP-LVR-500	2		A	-	J	G02L417				e-STUDIO200/250	
56	41307995000	LBL/W-FUSER	1		A	-	J	G02L417				e-STUDIO200/250	
57	41307998000	SHEET-COVER-FUS	2		A	-	J	G02L417				e-STUDIO200/250	
58	41306388000	P-STICK	1		A	-	J	G02L417				e-STUDIO200/250	
59	41304144000	K-SPL-EARTH-AT	1		A	-	J	G02L417				e-STUDIO200/250	
60	6LA55541000	ASYS-HLDR-THMS-Y	1		A	-	J	G02L417				e-STUDIO200/250	
61	6LA55845000	THRMST-2ND-F250	1		A	-	J	G02L417				e-STUDIO200/250	
62	6LA55536000	PLATE-THMS-Y	1		A	-	J	G02L417				e-STUDIO200/250	
63	6LA55577000	HRNS-FUSER-F250	1		A	-	J	G02L417				e-STUDIO200/250	
64	6LA55952000	K-FUSER-HOOK	1		A	-	J	G02L417				e-STUDIO200/250	
101	4842040370	TBID3006MSZN3L	13		A	-	J	G02L417				e-STUDIO200/250	
102	4842040685	TBID3008MSZN3A	2		A	-	J	G02L417				e-STUDIO200/250	
103	X0-00056000	S/PAN/SWWP-M3X6-ZC	8		A	-	J	G02L417				e-STUDIO200/250	
104	X0-00090000	S/PAN/SWWS-M3X10-ZC	2		A	-	J	G02L417				e-STUDIO200/250	
105	X0-01265000	RR/E-4-ZC	4		A	-	J	G02L417				e-STUDIO200/250	
106	4842041748	TZPAN-30*06S-3L	2		A	-	J	G02L417				e-STUDIO200/250	
107	X0-01263000	RR/E-2-ZC	2		A	-	J	G02L417				e-STUDIO200/250	
108	X0-00091000	S/PAN/SWWP-M3X10-ZC	2		A	-	J	G02L417				e-STUDIO200/250	





ITEM NO.	PARTS NO.	PARTS NAME	QTY / PAGE	QTY / PACK	P	I	R	BSI NO.	TO	FROM	SERIAL NO.	REMARKS	C
0	4130008000	MEM-F-NAD-AT	1	1/SB					0A				
0A	4130008000	MEM-F-NAD-AT	1	1/SB	---	---	---	G01C317	0A-1	0		DP1600	
0A-1	4130008000	MEM-F-NAD-AT	1	1/SB	---	---	---	G01J708	0A-2	0A		DP1600 NAD, MJD, AUD, AS D, SAD, CND	
0A-2	41300032000	MEM-F-STD-AT	1	1/SB	C	B	F	G01L881		0A-1		DP1600 NAD, MJD, AUD, AS D, SAD, CND	
0B	41308008000	MEM-F-NAD-DM20	1	1/SB	A	-	J	G01C317	0B-1			DP2000	
0B-1	41308024000	MEM-F-STD-DM20	1	1/SB	C	B	F	G01L881		0B		DP2000 NAD, MJD, AUD, AS D, SAD, CND	
0C	41308001000	MEM-F-NAD-AW	1	1/SB	A	-	J	G01C317	0C-1			DP2500	
0C-1	41308020000	MEM-F-STD-AW	1	1/SB	C	B	F	G01L881		0C		DP2500 NAD, MJD, AUD, AS D, SAD, CND	
0D	41300035000	MEM-F-TWD-AT	1	1/SB	F	-	J	G01J708				DP1600 TWD	
0E	41308023000	MEM-F-TWD-AW	1	1/SB	F	-	J	G01J708				DP2500 TWD	
0F	6LA55571000	ASY-F-MEM-STD-F250	1	1/SB	A	-	J	G02L417				e-STUD I0160	
0G	6LA55632000	ASY-F-MEM-STD-F251	1	1/SB	A	-	J	G02L417				e-STUD I0200	
0H	6LA55599000	ASY-F-MEM-STD-F252	1	1/SB	A	-	J	G02L417				e-STUD I0250	
11	4849300025	IC-NJM4558M (T1)	1	1/S					11-1				
		IC1											
11-1	C0-04689001	NJM4558M (T1)	1	1/S	C	E	F	G02A893		11			
		IC1											
12	3036030620	IC-TC7S04F	1	5/S					12-1				
		IC2											
12-1	C0-01549001	TC7S04F (TE85L)	1	5/S	C	E	F	G02A893		12			
		IC2											
13	4843117500	IC-TW6407-T1	1	1/S									
		IC3											
14	3040470161	IC-TC4053BF	1	5/S					14-1				
		IC4											
14-1	C0-00960001	TC4053BF (EL N)	1	5/S	C	E	F	G02A893		14			
		IC4											
15	3040470124	IC-TC4051BF (ELN)	1	5/S					15-1				
		IC5											
15-1	C0-01524001	TC4051BF (EL N)	1	5/S	C	E	F	G02A893		15			
		IC5											
16	4849300087	IC-EC-A957	1	1/S									
		IC6											
17	4849300087	IC-EC-A957	1	1/S									
		IC7											
18	4849300136	IC-SN74HCT244NS	1	5/S					18-1				
		IC8											
18-1	C0-05135001	SN74HCT244NSR	1	5/S	C	E	F	G02A893		18			
		IC8											
20	4843116409	IC-SN74LS06NSE2	1	5/S					20-1				
		IC10											
20-1	C0-02675001	SN74LS06NSR	1	5/S	C	E	F	G02A893		20			
		IC10											
21	4843116409	IC-SN74LS06NSE2	1	5/S					21-1				
		IC11											
21-1	C0-02675001	SN74LS06NSR	1	5/S	C	E	F	G02A893		21			
		IC11											
22	4843117459	IC-UPC393G2-T1	1	5/S					22-1				
		IC12											
22-1	C0-03278001	UPC393G2-T1	1	5/S	C	E	F	G02A893		22		DP1600/2000/2500	
		IC12											
23	4843117476	IC-HM5264805FA6	1	1/S					23A				
		IC13											
23A	4843117476	IC-HM5264805FA6	1	1/S	---	---	---	G01L861	23A-1	23		NAD, MJD, AUD, AS D, SAD, CND	
		IC13											
23A-1	4843117476	IC-HM5264805FA6	0	1/S	B	D	F	G01L881		23A		NAD, MJD, AUD, AS D, SAD, CND	
		IC13											
24	3036030631	IC-TC7S08FTE85R	1	5/S					24-1				
		IC14											
24-1	C0-01550001	TC7S08F (TE85R)	1	5/S	C	E	F	G02A893		24			
		IC14											

ITEM NO.	PARTS NO.	PARTS NAME	QTY / PAGE	QTY / PACK	PIR	BSI NO.	TO	FROM	SERIAL NO.	REMARKS	C
26	3040485666	IC-TC74VHC245FE	1	5/S							
26-1	C0-01332001	TC74VHC245F (EL)	1	5/S	C E F	G02A893		26			
27	4843114470	IC-M62352GP	1	5/S			27-1				
27-1	C0-05140000	M62352GP 70EC	1	5/S	C E F	G02A893		27			
28	3040489275	IC-TC74ACT244FT	1	5/S			28-1				
28-1	C0-01104001	TC74ACT244F (TP1)	1	5/S	C E F	G02A893		28			
29	4843117476	IC-HM5264805FA6	1	1/S			29A				
29A	4843117476	IC-HM5264805FA6	1	1/S		G01L861	29A-1	29		NAD, MJD, AUD, AS D, SAD, CND	
29A-1	4843117476	IC-HM5264805FA6	0	1/S	B D F	G01L881		29A		NAD, MJD, AUD, AS D, SAD, CND	
30	3040489632	IC-TC74VHC244F	1	5/S			30-1				
30-1	C0-01330001	TC74VHC244F (EL)	1	5/S	C E F	G02A893		30			
31	3040488061	IC-TC74HC541ATP	1	5/S			31-1				
31-1	C0-01233001	TC74HC541AF (TP1)	1	5/S	C E F	G02A893		31			
32	4849300108	IC-XC6361A332SR	1	5/S			32A				
32A	4849300108	IC-XC6361A332SR	1	5/S		G01L861	32A-1	32		NAD, MJD, AUD, AS D, SAD, CND	
32A-1	4849300108	IC-XC6361A332SR	0	5/S	B D F	G01L881		32A		NAD, MJD, AUD, AS D, SAD, CND	
33	3040451907	IC-TC35095AF TP1	1	5/S			33-1				
33-1	C0-00928001	TC35095AF (TP1)	1	5/S	C E F	G02A893		33			
36	3040487032	IC-TC74LCX14FEL	1	5/S			36-1				
36-1	C0-01281001	TC74LCX14F (EL)	1	5/S	C E F	G02A893		36			
37	4849300033	IC-74FCT163245P	1	5/S			37-1				
37-1	C0-05131001	IDT74FCT163245CPA8	1	5/S	C E F	G02A893		37			
38	4849300130	IC-SN74LV245APW	1	5/S			38-1				
38-1	C0-02836001	SN74LV245APWR	1	5/S	C E F	G02A893		38			
39A	C0-02675001	SN74LS06NSR	1	5/S	A-B	G02G128				DP1600	
39B	4843116409	IC-SN74LS06NSE2	1	5/S	A-J	G01C317	39B-1			DP2000/2500	
39B-1	C0-02675001	SN74LS06NSR	1	5/S	C E F	G02A893		39B		DP2000/2500	
40	3036030641	IC-TC7S32FTE85R	1	5/S			40A				
40A	3036030641	IC-TC7S32FTE85R	1	5/S		G01C317	40A-1	40		DP1600	
40A-1	C0-01551002	TC7S32F (TE85R)	1	5/S	C E F	G02A893		40A		DP1600	
40B	3036030641	IC-TC7S32FTE85R	1	5/S	A D F	G01L881	40B-1			DP2000/2500	
40B-1	C0-01551002	TC7S32F (TE85R)	1	5/S	C E F	G02A893		40B		DP2000/2500	
41B	3040488182	IC-TC74HC273ATP	1	5/S	A-J	G01C317	41B-1			DP2000/2500	
41B-1	C0-01190001	TC74HC273AF (TP1)	1	5/S	C E F	G02A893		41B		DP2000/2500	
42	4843117509	IC-HM5264165FA6	1	1/S			42-1				

ITEM NO.	PARTS NO.	PARTS NAME	Q'TY / PAGE	Q'TY / PACK	PIR	BSI NO.	TO	FROM	SERIAL NO.	REMARKS	C
42-1	C0-02406000	HM5264165FTT-A60 IC32	1	1/S		CEFG02A893					
43	3036031224	IC-TC7S204FTE85 IC33	1	5/S			43-1				
43-1	C0-01393001	TC7S204F (TE85L) IC33	1	5/S		CEFG02A893		43			
44	4849300089	IC-EC-N023 IC34	1	1/S							
45	3036031218	IC-TC7S208FTE85 IC35	1	5/S			45-1				
45-1	C0-01394001	TC7S208F (TE85L) IC35	1	5/S		CEFG02A893		45			
46	4849300090	IC-EC-N024 IC36	1	1/S							
47	3040488182	IC-TC74HC273ATP IC37	1	5/S			47-1				
47-1	C0-01190001	TC74HC273AF (TP1) IC37	1	5/S		CEFG02A893		47			
48	3040487413	IC-TC74LCX32FEL IC38	1	5/S			48-1				
48-1	C0-05119001	TC74LCX32F (EL) IC38	1	5/S		CEFG02A893		48			
49	3040488480	IC-TC74HC08AFEL IC39	1	5/S			49-1				
49-1	C0-01530001	TC74HC08AF (EL) IC39	1	5/S		CEFG02A893		49			
50	4849300028	IC-MC74HC125AFR IC40	1	5/S			50-1				
50-1	C0-03487001	MC74HC125AFEL IC40	1	5/S		CEFG02A893		50			
51	3036030631	IC-TC7S08FTE85R IC41	1	5/S			51-1				
51-1	C0-01550001	TC7S08F (TE85R) IC41	1	5/S		CEFG02A893		51			
52	4843117467	IC-PST593CMT IC42	1	5/S			52-1				
52-1	C0-04370001	PST593CMT IC42	1	5/S		CEFG02A893		52			
53	3036030620	IC-TC7S04F IC43	1	5/S			53-1				
53-1	C0-01549001	TC7S04F (TE85L) IC43	1	5/S		CEFG02A893		53			
54	3040485091	IC-TC74LVXC3245 IC44	1	5/S			54-1				
54-1	C0-01294001	TC74LVXC3245FS (EL) IC44	1	5/S		CEFG02A893		54			
55	3040485091	IC-TC74LVXC3245 IC45	1	5/S			55-1				
55-1	C0-01294001	TC74LVXC3245FS (EL) IC45	1	5/S		CEFG02A893		55			
58	3040486831	IC-TC74LCX02F (E) IC48	1	5/S			58-1				
58-1	C0-05118001	TC74LCX02F (EL) IC48	1	5/S		CEFG02A893		58			
59	4849300129	IC-EC-N027 IC49	1	1/S			59-1				
59-1	4849300158	IC-EC-N034 IC49	1	1/S		CBDG01B282		59			
60	4843117547	IC-MBM29LV4BC-9 IC50	1	1/S			60-1				
60-1	C0-04183000	MBM29LV400BC-90PFTN IC50	1	1/S		CEFG02A893		60			
61	4843117458	IC-MBM29LV16B90 IC51	1	1/S			61-1				
61-1	C0-04179000	MBM29LV160B-90PFTN IC51	1	1/S		CEFG02A893		61			
63	4843117458	IC-MBM29LV16B90 IC53	1	1/S			63-1				
63-1	C0-04179000	MBM29LV160B-90PFTN IC53	1	1/S		CEFG02A893		63			

ITEM NO.	PARTS NO.	PARTS NAME	QTY / PAGE	QTY / PACK	PIR	BSI NO.	TO	FROM	SERIAL NO.	REMARKS	C
64D	3036031222	IC-TC7S232FTE85 IC54	1	5/S	A	JG01L861				TWD	
64D-1	C0-01395001	TC7SZ32F (TE85L) IC54	1	5/S	C	EFG02A893		64D		TWD	
66	3036031222	IC-TC7S232FTE85 IC56	1	5/S			66-1				
66-1	C0-01395001	TC7SZ32F (TE85L) IC56	1	5/S	C	EFG02A893		66			
67	3040485827	IC-TCVHCT244FT2 IC57	1	5/S			67-1				
67-1	C0-05117001	TC74VHCT244AF (EL) IC57	1	5/S	C	EFG02A893		67			
68	4843117571	IC-W24258S-70LE IC58	1	1/S			68-1				
68-1	C0-04949001	W24258S-70LE-EL10 IC58	1	1/S	C	EFG02A893		68			
69	3040485648	IC-TC74HC32AFTP IC59	1	5/S			69-1				
69-1	C0-01536001	TC74HC32AF (TP1) IC59	1	5/S	C	EFG02A893		69			
70	3036030620	IC-TC7S04F IC60	1	5/S			70-1				
70-1	C0-01549001	TC7S04F (TE85L) IC60	1	5/S	C	EFG02A893		70			
71	4843117467	IC-PST593CMT IC61	1	5/S			71-1				
71-1	C0-04370001	PST593CMT IC61	1	5/S	C	EFG02A893		71			
72	3036030631	IC-TC7S08FTE85R IC62	1	5/S			72-1				
72-1	C0-01550001	TC7S08F (TE85R) IC62	1	5/S	C	EFG02A893		72			
73	3036030620	IC-TC7S04F IC63	1	5/S			73-1				
73-1	C0-01549001	TC7S04F (TE85L) IC63	1	5/S	C	EFG02A893		73			
75	3040487399	IC-TC74LCX04F (E) IC65	1	5/S			75A				
75A	3040487399	IC-TC74LCX04F (E) IC65	1	5/S		G01L861	75A-1	75		NAD, MJD, AUD, AS D, SAD, CND	
75A-1	3040487399	IC-TC74LCX04F (E) IC65	0	5/S	B	DFG01L881		75A		NAD, MJD, AUD, AS D, SAD, CND	
76	4843117457	IC-MC68SEC00016 IC66	1	1/S			76-1				
76-1	C0-03451000	MC68SEC000FU16 IC66	1	1/S	C	EFG02A893		76			
77	4843117499	IC-PM-22 IC67	1	1/S			77-1				
77-1	C0-04131000	PM-22 REV. AC IC67	1	1/S	C	EFG02A893		77			
78	4849300037	IC-D9011X1 IC68	1	1/S			78-1				
78-1	C0-05132000	D9011X1 IC68	1	1/S	C	EFG02A893		78			
79	3040485827	IC-TCVHCT244FT2 IC69	1	5/S			79-1				
79-1	C0-05117001	TC74VHCT244AF (EL) IC69	1	5/S	C	EFG02A893		79			
80	3036030620	IC-TC7S04F IC70	1	5/S			80-1				
80-1	C0-01549001	TC7S04F (TE85L) IC70	1	5/S	C	EFG02A893		80			
81	3036030620	IC-TC7S04F IC71	1	5/S			81-1				
81-1	C0-01549001	TC7S04F (TE85L) IC71	1	5/S	C	EFG02A893		81			
82	3036031222	IC-TC7S232FTE85 IC72	1	5/S			82-1				
82-1	C0-01395001	TC7SZ32F (TE85L) IC72	1	5/S	C	EFG02A893		82			

ITEM NO.	PARTS NO.	PARTS NAME	Q'TY / PAGE	Q'TY / PACK	P	I	R	BSI NO.	TO	FROM	SERIAL NO.	REMARKS	C
83	3040485827	IC-TCVHCT244FT2	1	5/S									
83-1	C0-05117001	IC73 TC74VHCT244AF (EL)	1	5/S	C	E	F	G02A893		83			
84	4843117571	IC73 IC- W24258S-70LE	1	1/S					84-1				
84-1	C0-04949001	IC74 W24258S-70LE-EL10	1	1/S	C	E	F	G02A893		84			
85	3040490332	IC74 IC-TC8521AM (EL)	1	1/S					85-1				
85-1	C0-01424001	IC75 TC8521AM (EL)	1	1/S	C	E	F	G02A893		85			
86	4843117465	IC75 IC-1S61LV25612J	1	5/S					86-1				
86-1	C0-05124000	IC76 1S61LV256-12J	1	5/S	C	E	F	G02A893		86			
87	4843117465	IC76 IC-1S61LV25612J	1	5/S					87-1				
87-1	C0-05124000	IC77 1S61LV256-12J	1	5/S	C	E	F	G02A893		87			
88	3040487032	IC77 IC-TC74LCX14FEL	1	5/S					88-1				
88-1	C0-01281001	IC78 TC74LCX14F (EL)	1	5/S	C	E	F	G02A893		88			
89	4849300034	IC78 IC-SN74F38NSR	1	5/S					89-1				
89-1	C0-02637001	IC79 SN74F38NSR	1	5/S	C	E	F	G02A893		89			
90	4843112690	IC79 IC-M51957BFP	1	5/S					90-1				
90-1	C0-02019001	IC80 M51957BFP C61J	1	5/S	C	E	F	G02A893		90			
91	4849300128	IC80 IC-SN74LVC74ANS	1	5/S					91-1				
91-1	C0-02887001	IC81 SN74LVC74ANSR	1	5/S	C	E	F	G02A893		91			
92	3040469017	IC81 IC-TC74LCX245FL	1	1/S					92-1				
92-1	C0-01288001	IC82 TC74LCX245FT (EL)	1	1/S	C	E	F	G02A893		92			
93	4849300128	IC82 IC-SN74LVC74ANS	1	5/S					93-1				
93-1	C0-02887001	IC83 SN74LVC74ANSR	1	5/S	C	E	F	G02A893		93			
94	4849300128	IC83 IC-SN74LVC74ANS	1	5/S					94-1				
94-1	C0-02887001	IC84 SN74LVC74ANSR	1	5/S	C	E	F	G02A893		94			
95	4849300130	IC84 IC-SN74LV245APW	1	5/S					95-1				
95-1	C0-02836001	IC85 SN74LV245APWR	1	5/S	C	E	F	G02A893		95			
96	4849300130	IC85 IC-SN74LV245APW	1	5/S					96-1				
96-1	C0-02836001	IC86 SN74LV245APWR	1	5/S	C	E	F	G02A893		96			
97	4849300130	IC86 IC-SN74LV245APW	1	5/S					97-1				
97-1	C0-02836001	IC87 SN74LV245APWR	1	5/S	C	E	F	G02A893		97			
98	4849300128	IC87 IC-SN74LVC74ANS	1	5/S					98-1				
98-1	C0-02887001	IC88 SN74LVC74ANSR	1	5/S	C	E	F	G02A893		98			
99	3036030600	IC88 IC-TC7S00F	1	5/S					99-1				
99-1	C0-01560001	IC89 TC7S00F (TE85L)	1	5/S	C	E	F	G02A893		99			
100	3036030620	IC89 IC-TC7S04F	1	5/S					100-1				
		IC90											



ITEM NO.	PARTS NO.	PARTS NAME	QTY / PAGE	TY / PACK	PIR	BSI NO.	TO	FROM	SERIAL NO.	REMARKS	C
100-1	C0-01549001	TC7S04F (TE85L)	1	5/S	C	EFG02A893					
101	3036030641	IC90 IC-TC7S32FTE85R IC91	1	5/S			101-1				
101-1	C0-01551002	TC7S32F (TE85R)	1	5/S	C	EFG02A893		101			
102	3040487413	IC91 IC-TC74LCX32FEL IC92	1	5/S			102-1				
102-1	C0-05119001	TC74LCX32F (EL)	1	5/S	C	EFG02A893		102			
103	3040488592	IC92 IC-TC74LCX157FL IC93	1	5/S			103-1				
103-1	C0-05120001	TC74LCX157FT (EL)	1	5/S	C	EFG02A893		103			
104	3040469011	IC93 IC-TC74LCX374FL IC94	1	5/S			104-1				
104-1	C0-05116001	TC74LCX374FT (EL)	1	5/S	C	EFG02A893		104			
106A	4843117725	IC94 IC-XC9301A332MR IC96	1	1/S	A	DJFG01L881	106A-1			NAD, MJD, AUD, AS D, SAD, CND	
106A-1	D0-07056001	XC9301A332MR	1	1/S	C	EFG02A893		106A		NAD, MJD, AUD, AS D, SAD, CND	
106D	4843117725	IC96 IC-XC9301A332MR IC96	1	1/S	A	JG01L861	106D-1			TWD	
106D-1	D0-07056001	XC9301A332MR	1	1/S	C	EFG02A893		106D		TWD	
107A	3036030631	IC96 IC-TC7S08FTE85R IC97	1	5/S	A	DJFG01L881	107A-1			NAD, MJD, AUD, AS D, SAD, CND	
107A-1	C0-01550001	TC7S08F (TE85R)	1	5/S	C	EFG02A893		107A		DP1600/2000/25 00 (NAD, MJD, AUD, A SD, SAD, CND)	
107D	3036030631	IC97 IC-TC7S08FTE85R IC97	1	5/S	A	JG01L861	107D-1			TWD	
107D-1	C0-01550001	TC7S08F (TE85R)	1	5/S	C	EFG02A893		107D		DP1600/2500 (TWD)	
108A	3020542732	IC97 IC-TC59SM716A80 IC98	1	1/S	A	DJFG01L881	108A-1			NAD, MJD, AUD, AS D, SAD, CND	
108A-1	C0-05115001	TC59SM716AFT-80	1	1/S	C	EFG02A893		108A		NAD, MJD, AUD, AS D, SAD, CND	
108D	3020542732	IC98 IC-TC59SM716A80 IC98	1	1/S	A	JG01L861	108D-1			TWD	
108D-1	C0-05115001	TC59SM716AFT-80	1	1/S	C	EFG02A893		108D		TWD	
109A	3020542732	IC98 IC-TC59SM716A80 IC99	1	1/S	A	DJFG01L881	109A-1			NAD, MJD, AUD, AS D, SAD, CND	
109A-1	C0-05115001	TC59SM716AFT-80	1	1/S	C	EFG02A893		109A		NAD, MJD, AUD, AS D, SAD, CND	
109D	3020542732	IC99 IC-TC59SM716A80 IC99	1	1/S	A	JG01L861	109D-1			TWD	
109D-1	C0-05115001	TC59SM716AFT-80	1	1/S	C	EFG02A893		109D		TWD	
110D	4843117487	IC99 IC-W42C31-09-G IC700	1	1/S	A	JG01L861	110D-1			TWD	
110D-1	C0-04188001	W42C31-09GT IC700	1	1/S	C	EFG02A893		110D		DP1600/2500 (TWD), e- STUDIO160/200/ 250	
131	4843101727	Q-DTA114GKAT146 Q1	1	1/P			131-1				
131-1	C0-01800001	DTA114GKA T146 Q1	1	1/P	C	EFG02A893		131			
132	3036543615	Q-2SA1213Y (TE12) Q2	1	5/P			132A				
132A	3036543615	Q-2SA1213Y (TE12) Q2	1	5/P		G01L861	132A-1	132		NAD, MJD, AUD, AS D, SAD, CND	
132A-1	3036543615	Q-2SA1213Y (TE12) Q2	0	5/P	B	DJFG01L881		132A		NAD, MJD, AUD, AS D, SAD, CND	
133	4843101717	Q-DTC114EKAT146 Q3	1	1/P			133-1				

ITEM NO.	PARTS NO.	PARTS NAME	QTY / PAGE	QTY / PACK	PIR	BSI NO.	TO	FROM	SERIAL NO.	REMARKS	C
133-1	C0-01805001	DTC114EK T146 Q3	1	1/P		CEFG02A893					
134	4843101717	Q-DTC114EKAT146 Q4	1	1/P			134-1				
134-1	C0-01805001	DTC114EK T146 Q4	1	1/P		CEFG02A893		134			
135	4843101717	Q-DTC114EKAT146 Q5	1	1/P		ADFG01L881	135-1				
135-1	C0-01805001	DTC114EK T146 Q5	1	1/P		CEFG02A893		135			
136	4843101736	Q-XP161A1265PR Q6	1	5/P		ABFG01L881	136-1				
136-1	C0-05121001	XP161A1265PR Q6	1	5/P		CEFG02A893		136			
151	4843412073	CE-67C1C100M C1	1	5/P			151-1				
151-1	D0-01409001	UWX1C100MCR1GB C1	1	5/P		CEFG02A893		151			
152	4843412073	CE-67C1C100M C2	1	5/P			152-1				
152-1	D0-01409001	UWX1C100MCR1GB C2	1	5/P		CEFG02A893		152			
153	4843412073	CE-67C1C100M C3	1	5/P			153A				
153A	4843412073	CE-67C1C100M C3	1	5/P		G01L861	153A-1	153		NAD, MJD, AUD, ASD, SAD, CND	
153A-1	4843414134	CTP-EHHG1E106MT C3	1	10/P		CDFG01L881	153A-2	153A		NAD, MJD, AUD, ASD, SAD, CND	
153A-2	D0-01414001	UWX1E100MCR1GB C3	1	10/P		CEFG02A893		153A-1		DP1600/2000/2500 (NAD, MJD, AUD, ASD, SAD, CND)	
153D	4843414134	CTP-EHHG1E106MT C3	1	10/P		A-JG01L861	153D-1			TWD	
153D-1	D0-01414001	UWX1E100MCR1GB C3	1	10/P		CEFG02A893		153D		DP1600/2500 (TWD)	
154	4843412073	CE-67C1C100M C4	1	5/P			154-1				
154-1	D0-01409001	UWX1C100MCR1GB C4	1	5/P		CEFG02A893		154			
155	4843412073	CE-67C1C100M C5	1	5/P			155-1				
155-1	D0-01409001	UWX1C100MCR1GB C5	1	5/P		CEFG02A893		155		DP1600/2000/2500	
156	4843412073	CE-67C1C100M C6	1	5/P			156A				
156A	4843412073	CE-67C1C100M C6	1	5/P		G01L861	156A-1	156		NAD, MJD, AUD, ASD, SAD, CND	
156A-1	4843414134	CTP-EHHG1E106MT C6	1	10/P		CDFG01L881	156A-2	156A		NAD, MJD, AUD, ASD, SAD, CND	
156A-2	D0-01414001	UWX1E100MCR1GB C6	1	10/P		CEFG02A893		156A-1		DP1600/2000/2500 (NAD, MJD, AUD, ASD, SAD, CND)	
156D	4843414134	CTP-EHHG1E106MT C6	1	10/P		A-JG01L861	156D-1			TWD	
156D-1	D0-01414001	UWX1E100MCR1GB C6	1	10/P		CEFG02A893		156D		DP1600/2500 (TWD)	
157	4843412073	CE-67C1C100M C7	1	5/P			157-1				
157-1	D0-01409001	UWX1C100MCR1GB C7	1	5/P		CEFG02A893		157			
158	4843412074	CE-67C1C470M C8	1	5/P			158-1				
158-1	D0-01413001	UWX1C470MCR1GB C8	1	5/P		CEFG02A893		158		DP1600/2000/2500	
159	4843412074	CE-67C1C470M C9	1	5/P			159-1				
159-1	D0-01413001	UWX1C470MCR1GB C9	1	5/P		CEFG02A893		159		DP1600/2000/2500	

ITEM NO.	PARTS NO.	PARTS NAME	QTY / PAGE	TY / PACK	PIR	BSI NO.	TO	FROM	SERIAL NO.	REMARKS	C
160	4843412073	CE-67C1C100M C10	1	5/P							
160-1	D0-01409001	UWX1C100MCR1GB C10	1	5/P	CEFG02A893			160			
161	4843412073	CE-67C1C100M C11	1	5/P			161-1				
161-1	D0-01409001	UWX1C100MCR1GB C11	1	5/P	CEFG02A893			161		DP1600/2000/2500	
162	4843412073	CE-67C1C100M C12	1	5/P			162-1				
162-1	D0-01409001	UWX1C100MCR1GB C12	1	5/P	CEFG02A893			162		DP1600/2000/2500	
163	4843412073	CE-67C1C100M C13	1	5/P			163-1				
163-1	D0-01409001	UWX1C100MCR1GB C13	1	5/P	CEFG02A893			163			
164	4843412073	CE-67C1C100M C14	1	5/P			164-1				
164-1	D0-01409001	UWX1C100MCR1GB C14	1	5/P	CEFG02A893			164			
165	4843412073	CE-67C1C100M C15	1	5/P			165-1				
165-1	D0-01409001	UWX1C100MCR1GB C15	1	5/P	CEFG02A893			165			
166	4843412073	CE-67C1C100M C16	1	5/P			166-1				
166-1	D0-01409001	UWX1C100MCR1GB C16	1	5/P	CEFG02A893			166		DP1600/2000/2500	
167	4843412073	CE-67C1C100M C17	1	5/P			167A				
167A	4843412073	CE-67C1C100M C17	1	5/P	---	G01L861	167A-1	167		NAD, MJD, AUD, ASD, SAD, CND	
167A-1	4843412073	CE-67C1C100M C17	0	5/P	BDJFG01L881			167A		NAD, MJD, AUD, ASD, SAD, CND	
168	4843412074	CE-67C1C470M C18	1	5/P			168-1				
168-1	D0-01413001	UWX1C470MCR1GB C18	1	5/P	CEFG02A893			168			
169	4843412073	CE-67C1C100M C19	1	5/P			169A				
169A	4843412073	CE-67C1C100M C19	1	5/P	---	G01L861	169A-1	169		NAD, MJD, AUD, ASD, SAD, CND	
169A-1	4843412073	CE-67C1C100M C19	0	5/P	BDFG01L881			169A		NAD, MJD, AUD, ASD, SAD, CND	
170	4843412073	CE-67C1C100M C20	1	5/P			170-1				
170-1	D0-01409001	UWX1C100MCR1GB C20	1	5/P	CEFG02A893			170		DP1600/2000/2500	
171	4843412073	CE-67C1C100M C21	1	5/P			171-1				
171-1	D0-01409001	UWX1C100MCR1GB C21	1	5/P	CEFG02A893			171		DP1600/2000/2500	
172	4843412073	CE-67C1C100M C22	1	5/P			172-1				
172-1	D0-01409001	UWX1C100MCR1GB C22	1	5/P	CEFG02A893			172		DP1600/2000/2500	
173	4843412073	CE-67C1C100M C23	1	5/P			173-1				
173-1	D0-01409001	UWX1C100MCR1GB C23	1	5/P	CEFG02A893			173		DP1600/2000/2500	
174	4843412073	CE-67C1C100M C24	1	5/P			174A				
174A	4843412073	CE-67C1C100M C24	1	5/P	---	G01L861	174A-1	174		NAD, MJD, AUD, ASD, SAD, CND	
174A-1	4843414134	CTP-EHHG1E106MT C24	1	10/P	CDFG01L881		174A-2	174A		NAD, MJD, AUD, ASD, SAD, CND	
174A-2	D0-01414001	UWX1E100MCR1GB C24	1	10/P	CEFG02A893			174A-1		DP1600/2000/2500 (NAD, MJD, AUD, ASD, SAD, CND)	

ITEM NO.	PARTS NO.	PARTS NAME	QTY / PAGE	TY / PACK	PIR	BSI NO.	TO	FROM	SERIAL NO.	REMARKS	C
174D	4843414134	CTP-EHHG1E106MT C24	1	10/P	A	JG01L861				TWD	
174D-1	D0-01414001	UWX1E100MCR1GB C24	1	10/P	C	EFG02A893		174D		DP1600/2500 (TWD)	
175	4843412073	CE-67C1C100M C25	1	5/P			175A				
175A	4843412073	CE-67C1C100M C25	1	5/P		G01L861	175A-1	175		NAD, MJD, AUD, AS D, SAD, CND	
175A-1	4843414134	CTP-EHHG1E106MT C25	1	10/P	C	D FG01L881	175A-2	175A		NAD, MJD, AUD, AS D, SAD, CND	
175A-2	D0-01414001	UWX1E100MCR1GB C25	1	10/P	C	EFG02A893		175A-1		DP1600/2000/25 00 (NAD, MJD, AUD, A SD, SAD, CND)	
175D	4843414134	CTP-EHHG1E106MT C25	1	10/P	A	JG01L861	175D-1			TWD	
175D-1	D0-01414001	UWX1E100MCR1GB C25	1	10/P	C	EFG02A893		175D		DP1600/2500 (TWD)	
176	4843412073	CE-67C1C100M C26	1	5/P			176-1				
176-1	D0-01409001	UWX1C100MCR1GB C26	1	5/P	C	EFG02A893		176		DP1600/2000/25 00	
177	4843414041	CTP-EHHG1C226MT C27	1	10/P			177-1				
177-1	D0-01411001	UWX1C220MCR1GB C27	1	10/P	C	EFG02A893		177			
178	4843412073	CE-67C1C100M C28	1	5/P			178-1				
178-1	D0-01409001	UWX1C100MCR1GB C28	1	5/P	C	EFG02A893		178			
179	4843413167	CTP-MOF1E104ZT C29	1	10/P			179-1				
179-1	D0-04098001	GRM188F11E104ZA01D C29	1	10/P	C	EFG02A893		179			
180	4843413167	CTP-MOF1E104ZT C30	1	10/P			180-1				
180-1	D0-04098001	GRM188F11E104ZA01D C30	1	10/P	C	EFG02A893		180			
181	4843413167	CTP-MOF1E104ZT C31	1	10/P			181-1				
181-1	D0-04098001	GRM188F11E104ZA01D C31	1	10/P	C	EFG02A893		181			
182	4843413167	CTP-MOF1E104ZT C32	1	10/P			182-1				
182-1	D0-04098001	GRM188F11E104ZA01D C32	1	10/P	C	EFG02A893		182			
183	4843413167	CTP-MOF1E104ZT C33	1	10/P			183-1				
183-1	D0-04098001	GRM188F11E104ZA01D C33	1	10/P	C	EFG02A893		183			
184	4843413167	CTP-MOF1E104ZT C34	1	10/P			184-1				
184-1	D0-04098001	GRM188F11E104ZA01D C34	1	10/P	C	EFG02A893		184			
185	4843413321	CTP-CZCH1H221JT C35	1	10/P			185-1				
185-1	D0-04086001	GRM1882C1H221JA01D C35	1	10/P	C	EFG02A893		185			
186	4843413167	CTP-MOF1E104ZT C36	1	10/P			186-1				
186-1	D0-04098001	GRM188F11E104ZA01D C36	1	10/P	C	EFG02A893		186			
187	4843413199	CTP-MOCH1H100DT C37	1	10/P			187-1				
187-1	D0-00017001	C1608CH1H100DT C37	1	10/P	C	EFG02A893		187			
188	4843413199	CTP-MOCH1H100DT C38	1	10/P			188-1				
188-1	D0-00017001	C1608CH1H100DT C38	1	10/P	C	EFG02A893		188			

ITEM NO.	PARTS NO.	PARTS NAME	QTY / PAGE	QTY / PACK	PIR	BSI NO.	TO	FROM	SERIAL NO.	REMARKS	C
189	4843413199	CTP-MOCH1H100DT C39	1	10/P							
189-1	D0-00017001	C1608CH1H100DT C39	1	10/P	C E F	G02A893		189			
190	4843413199	CTP-MOCH1H100DT C40	1	10/P			190-1				
190-1	D0-00017001	C1608CH1H100DT C40	1	10/P	C E F	G02A893		190			
191	4843413199	CTP-MOCH1H100DT C41	1	10/P			191-1				
191-1	D0-00017001	C1608CH1H100DT C41	1	10/P	C E F	G02A893		191			
192	4843413199	CTP-MOCH1H100DT C42	1	10/P			192-1				
192-1	D0-00017001	C1608CH1H100DT C42	1	10/P	C E F	G02A893		192			
193	4843413313	CTP-CZCH1H470JT C43	1	10/P			193-1				
193-1	D0-07496001	GRM1882C1H470JZ01D C43	1	10/P	C E F	G02A893		193			
194	4843413167	CTP-MOF1E104ZT C44	1	10/P			194-1				
194-1	D0-04098001	GRM188F11E104ZA01D C44	1	10/P	C E F	G02A893		194			
195	4843413167	CTP-MOF1E104ZT C45	1	10/P			195-1				
195-1	D0-04098001	GRM188F11E104ZA01D C45	1	10/P	C E F	G02A893		195			
196	4843413167	CTP-MOF1E104ZT C46	1	10/P			196-1				
196-1	D0-04098001	GRM188F11E104ZA01D C46	1	10/P	C E F	G02A893		196			
197	4843413321	CTP-CZCH1H221JT C47	1	10/P			197A				
197A	4843413321	CTP-CZCH1H221JT C47	1	10/P	---	G01L861	197A-1	197		NAD, MJD, AUD, AS D, SAD, CND	
197A-1	4843413321	CTP-CZCH1H221JT C47	0	10/P	B D F	G01L881		197A		NAD, MJD, AUD, AS D, SAD, CND	
198	4843413167	CTP-MOF1E104ZT C48	1	10/P			198A				
198A	4843413167	CTP-MOF1E104ZT C48	1	10/P	---	G01L861	198A-1	198		NAD, MJD, AUD, AS D, SAD, CND	
198A-1	4843413167	CTP-MOF1E104ZT C48	0	10/P	B D F	G01L881		198A		NAD, MJD, AUD, AS D, SAD, CND	
199	4843413199	CTP-MOCH1H100DT C49	1	10/P			199-1				
199-1	D0-00017001	C1608CH1H100DT C49	1	10/P	C E F	G02A893		199			
200	4843413199	CTP-MOCH1H100DT C50	1	10/P			200-1				
200-1	D0-00017001	C1608CH1H100DT C50	1	10/P	C E F	G02A893		200			
201	4843413199	CTP-MOCH1H100DT C51	1	10/P			201-1				
201-1	D0-00017001	C1608CH1H100DT C51	1	10/P	C E F	G02A893		201			
202	4843413199	CTP-MOCH1H100DT C52	1	10/P			202-1				
202-1	D0-00017001	C1608CH1H100DT C52	1	10/P	C E F	G02A893		202			
203	4843413199	CTP-MOCH1H100DT C53	1	10/P			203-1				
203-1	D0-00017001	C1608CH1H100DT C53	1	10/P	C E F	G02A893		203			
204	4843413199	CTP-MOCH1H100DT C54	1	10/P			204-1				
204-1	D0-00017001	C1608CH1H100DT C54	1	10/P	C E F	G02A893		204			
205	4843413167	CTP-MOF1E104ZT C55	1	10/P			205-1				

ITEM NO.	PARTS NO.	PARTS NAME	QTY / PAGE	QTY / PACK	PIR	BSI NO.	TO	FROM	SERIAL NO.	REMARKS	C
205-1	D0-04098001	GRM188F11E104ZA01D C55	1	10/P	CEFG02A893						
206	4843413167	CTP-MOF1E104ZT C56	1	10/P			206-1				
206-1	D0-04098001	GRM188F11E104ZA01D C56	1	10/P	CEFG02A893			206			
207	4843413321	CTP-CZCH1H221JT C57	1	10/P			207A				
207A	4843413321	CTP-CZCH1H221JT C57	1	10/P		G01L861	207A-1	207		NAD, MJD, AUD, ASD, SAD, CND	
207A-1	4843413321	CTP-CZCH1H221JT C57	0	10/P	BDFG01L881			207A		NAD, MJD, AUD, ASD, SAD, CND	
208	4843413167	CTP-MOF1E104ZT C58	1	10/P			208A				
208A	4843413167	CTP-MOF1E104ZT C58	1	10/P		G01L861	208A-1	208		NAD, MJD, AUD, ASD, SAD, CND	
208A-1	4843413167	CTP-MOF1E104ZT C58	0	10/P	BDFG01L881			208A		NAD, MJD, AUD, ASD, SAD, CND	
209	4843413167	CTP-MOF1E104ZT C59	1	10/P			209-1				
209-1	D0-04098001	GRM188F11E104ZA01D C59	1	10/P	CEFG02A893			209			
210	4843413167	CTP-MOF1E104ZT C60	1	10/P			210-1				
210-1	D0-04098001	GRM188F11E104ZA01D C60	1	10/P	CEFG02A893			210			
211	4843413167	CTP-MOF1E104ZT C61	1	10/P			211-1				
211-1	D0-04098001	GRM188F11E104ZA01D C61	1	10/P	CEFG02A893			211			
213	4843413167	CTP-MOF1E104ZT C63	1	10/P			213-1				
213-1	D0-04098001	GRM188F11E104ZA01D C63	1	10/P	CEFG02A893			213			
214	4843413317	CTP-CZCH1H101JT C64	1	10/P			214-1				
214-1	D0-04102001	GRM1882C1H101JA01D C64	1	10/P	CEFG02A893			214			
215	4843413167	CTP-MOF1E104ZT C65	1	10/P			215-1				
215-1	D0-04098001	GRM188F11E104ZA01D C65	1	10/P	CEFG02A893			215			
216	4843413167	CTP-MOF1E104ZT C66	1	10/P			216-1				
216-1	D0-04098001	GRM188F11E104ZA01D C66	1	10/P	CEFG02A893			216			
217	4843413167	CTP-MOF1E104ZT C67	1	10/P			217-1				
217-1	D0-04098001	GRM188F11E104ZA01D C67	1	10/P	CEFG02A893			217			
219	4843413167	CTP-MOF1E104ZT C69	1	10/P			219-1				
219-1	D0-04098001	GRM188F11E104ZA01D C69	1	10/P	CEFG02A893			219			
220	4843413167	CTP-MOF1E104ZT C70	1	10/P			220-1				
220-1	D0-04098001	GRM188F11E104ZA01D C70	1	10/P	CEFG02A893			220			
221	4843413167	CTP-MOF1E104ZT C71	1	10/P			221-1				
221-1	D0-04098001	GRM188F11E104ZA01D C71	1	10/P	CEFG02A893			221B			
221B	4843413167	CTP-MOF1E104ZT C71	1	10/P	CBFG01L881		221B-1	221		DP2000/2500	
221B-1	D0-04098001	GRM188F11E104ZA01D C71	1	10/P	CEFG02A893			221B		DP2000/2500	
222	4843413167	CTP-MOF1E104ZT C72	1	10/P			222-1				
222-1	D0-04098001	GRM188F11E104ZA01D	1	10/P	CEFG02A893			222			

ITEM NO.	PARTS NO.	PARTS NAME	Q'TY / PAGE	Q'TY / PACK	P	I	R	BSI NO.	TO	FROM	SERIAL NO.	REMARKS	C
223B	4843413167	C72 CTP-MOF1E104ZT	1	10/P	A	J	G01C317		223B-1			DP2000/2500	
223B-1	D0-04098001	C73 GRM188F11E104ZA01D	1	10/P	C	E	F	G02A893		223B		DP2000/2500	
224	4843413313	C73 CTP-CZCH1H470JT	1	10/P					224-1				
224-1	D0-07496001	C74 GRM1882C1H470JZ01D	1	10/P	C	E	F	G02A893		224			
225	4843413321	C74 CTP-CZCH1H221JT	1	10/P					225-1				
225-1	D0-04086001	C75 GRM1882C1H221JA01D	1	10/P	C	E	F	G02A893		225			
226	4843413167	C75 CTP-MOF1E104ZT	1	10/P					226-1				
226-1	D0-04098001	C76 GRM188F11E104ZA01D	1	10/P	C	E	F	G02A893		226			
227	4843413321	C76 CTP-CZCH1H221JT	1	10/P					227-1				
227-1	D0-04086001	C77 GRM1882C1H221JA01D	1	10/P	C	E	F	G02A893		227			
228	4843413167	C77 CTP-MOF1E104ZT	1	10/P					228-1				
228-1	D0-04098001	C78 GRM188F11E104ZA01D	1	10/P	C	E	F	G02A893		228			
229	4843413167	C78 CTP-MOF1E104ZT	1	10/P					229-1				
229-1	D0-04098001	C79 GRM188F11E104ZA01D	1	10/P	C	E	F	G02A893		229			
230	4843413321	C79 CTP-CZCH1H221JT	1	10/P					230-1				
230-1	D0-04086001	C80 GRM1882C1H221JA01D	1	10/P	C	E	F	G02A893		230			
231	4843413167	C80 CTP-MOF1E104ZT	1	10/P					231-1				
231-1	D0-04098001	C81 GRM188F11E104ZA01D	1	10/P	C	E	F	G02A893		231			
232	4843413167	C81 CTP-MOF1E104ZT	1	10/P					232-1				
232-1	D0-04098001	C82 GRM188F11E104ZA01D	1	10/P	C	E	F	G02A893		232			
233	4843413167	C82 CTP-MOF1E104ZT	1	10/P					233-1				
233-1	D0-04098001	C83 GRM188F11E104ZA01D	1	10/P	C	E	F	G02A893		233			
234	4843413167	C83 CTP-MOF1E104ZT	1	10/P					234-1				
234-1	D0-04098001	C84 GRM188F11E104ZA01D	1	10/P	C	E	F	G02A893		234			
235	4843413167	C84 CTP-MOF1E104ZT	1	10/P					235-1				
235-1	D0-04098001	C85 GRM188F11E104ZA01D	1	10/P	C	E	F	G02A893		235			
236	4843413167	C85 CTP-MOF1E104ZT	1	10/P					236-1				
236-1	D0-04098001	C86 GRM188F11E104ZA01D	1	10/P	C	E	F	G02A893		236			
237	4843413167	C86 CTP-MOF1E104ZT	1	10/P					237-1				
237-1	D0-04098001	C87 GRM188F11E104ZA01D	1	10/P	C	E	F	G02A893		237			
238	4843413167	C87 CTP-MOF1E104ZT	1	10/P					238-1				
238-1	D0-04098001	C88 GRM188F11E104ZA01D	1	10/P	C	E	F	G02A893		238			
239	4843413321	C88 CTP-CZCH1H221JT	1	10/P					239-1				
239-1	D0-04086001	C89 GRM1882C1H221JA01D	1	10/P	C	E	F	G02A893		239			

ITEM NO.	PARTS NO.	PARTS NAME	Q'TY / PAGE	Q'TY / PACK	P	I	R	BSI NO.	TO	FROM	SERIAL NO.	REMARKS	C
240	4843413167	CTP-MOF1E104ZT C90	1	10/P									
240-1	D0-04098001	GRM188F11E104ZA01D C90	1	10/P	C	E	F	G02A893		240			
241	4843413167	CTP-MOF1E104ZT C91	1	10/P					241-1				
241-1	D0-04098001	GRM188F11E104ZA01D C91	1	10/P	C	E	F	G02A893		241			
242	4843413321	CTP-CZCH1H221JT C92	1	10/P					242-1				
242-1	D0-04086001	GRM1882C1H221JA01D C92	1	10/P	C	E	F	G02A893		242			
243	4843413167	CTP-MOF1E104ZT C93	1	10/P					243-1				
243-1	D0-04098001	GRM188F11E104ZA01D C93	1	10/P	C	E	F	G02A893		243			
244	4843413167	CTP-MOF1E104ZT C94	1	10/P					244-1				
244-1	D0-04098001	GRM188F11E104ZA01D C94	1	10/P	C	E	F	G02A893		244			
245	4843413199	CTP-MOCH1H100DT C95	1	10/P					245-1				
245-1	D0-00017001	C1608CH1H100DT C95	1	10/P	C	E	F	G02A893		245			
246	4843413199	CTP-MOCH1H100DT C96	1	10/P					246-1				
246-1	D0-00017001	C1608CH1H100DT C96	1	10/P	C	E	F	G02A893		246			
247	4843413199	CTP-MOCH1H100DT C97	1	10/P					247-1				
247-1	D0-00017001	C1608CH1H100DT C97	1	10/P	C	E	F	G02A893		247			
248	4843413199	CTP-MOCH1H100DT C98	1	10/P					248-1				
248-1	D0-00017001	C1608CH1H100DT C98	1	10/P	C	E	F	G02A893		248			
249	4843413167	CTP-MOF1E104ZT C99	1	10/P					249-1				
249-1	D0-04098001	GRM188F11E104ZA01D C99	1	10/P	C	E	F	G02A893		249			
250	4843413167	CTP-MOF1E104ZT C100	1	10/P					250-1				
250-1	D0-04098001	GRM188F11E104ZA01D C100	1	10/P	C	E	F	G02A893		250			
251	4843413167	CTP-MOF1E104ZT C101	1	10/P					251-1				
251-1	D0-04098001	GRM188F11E104ZA01D C101	1	10/P	C	E	F	G02A893		251			
252	4843413167	CTP-MOF1E104ZT C102	1	10/P					252-1				
252-1	D0-04098001	GRM188F11E104ZA01D C102	1	10/P	C	E	F	G02A893		252			
253	4843413321	CTP-CZCH1H221JT C103	1	10/P					253-1				
253-1	D0-04086001	GRM1882C1H221JA01D C103	1	10/P	C	E	F	G02A893		253			
254	4843413167	CTP-MOF1E104ZT C104	1	10/P					254-1				
254-1	D0-04098001	GRM188F11E104ZA01D C104	1	10/P	C	E	F	G02A893		254			
255	4843413167	CTP-MOF1E104ZT C105	1	10/P					255-1				
255-1	D0-04098001	GRM188F11E104ZA01D C105	1	10/P	C	E	F	G02A893		255			
256	4843413321	CTP-CZCH1H221JT C106	1	10/P					256-1				
256-1	D0-04086001	GRM1882C1H221JA01D C106	1	10/P	C	E	F	G02A893		256			
257	4843413167	CTP-MOF1E104ZT C107	1	10/P					257-1				



ITEM NO.	PARTS NO.	PARTS NAME	Q'TY / PAGE	Q'TY / PACK	P	I	R	BSI NO.	TO	FROM	SERIAL NO.	REMARKS	C
257-1	D0-04098001	GRM188F11E104ZA01D C107	1	10/P	C	E	F	G02A893					
258	4843413199	CTP-MOCH1H100DT C108	1	10/P					258-1				
258-1	D0-00017001	C1608CH1H100DT C108	1	10/P	C	E	F	G02A893		258			
259	4843413199	CTP-MOCH1H100DT C109	1	10/P					259-1				
259-1	D0-00017001	C1608CH1H100DT C109	1	10/P	C	E	F	G02A893		259			
260	4843413199	CTP-MOCH1H100DT C110	1	10/P					260-1				
260-1	D0-00017001	C1608CH1H100DT C110	1	10/P	C	E	F	G02A893		260			
261	4843413199	CTP-MOCH1H100DT C111	1	10/P					261-1				
261-1	D0-00017001	C1608CH1H100DT C111	1	10/P	C	E	F	G02A893		261			
262	4843413167	CTP-MOF1E104ZT C112	1	10/P					262-1				
262-1	D0-04098001	GRM188F11E104ZA01D C112	1	10/P	C	E	F	G02A893		262			
263	4843413167	CTP-MOF1E104ZT C113	1	10/P					263-1				
263-1	D0-04098001	GRM188F11E104ZA01D C113	1	10/P	C	E	F	G02A893		263			
264	4843413167	CTP-MOF1E104ZT C114	1	10/P					264-1				
264-1	D0-04098001	GRM188F11E104ZA01D C114	1	10/P	C	E	F	G02A893		264			
265	4843413317	CTP-CZCH1H101JT C115	1	10/P					265-1				
265-1	D0-04102001	GRM1882C1H101JA01D C115	1	10/P	C	E	F	G02A893		265			
268	4843413167	CTP-MOF1E104ZT C118	1	10/P					268-1				
268-1	D0-04098001	GRM188F11E104ZA01D C118	1	10/P	C	E	F	G02A893		268			
269	4843413167	CTP-MOF1E104ZT C119	1	10/P					269-1				
269-1	D0-04098001	GRM188F11E104ZA01D C119	1	10/P	C	E	F	G02A893		269			
270	4843413167	CTP-MOF1E104ZT C120	1	10/P					270-1				
270-1	D0-04098001	GRM188F11E104ZA01D C120	1	10/P	C	E	F	G02A893		270			
271	4843413321	CTP-CZCH1H221JT C121	1	10/P					271-1				
271-1	D0-04086001	GRM1882C1H221JA01D C121	1	10/P	C	E	F	G02A893		271			
272	4843413167	CTP-MOF1E104ZT C122	1	10/P					272-1				
272-1	D0-04098001	GRM188F11E104ZA01D C122	1	10/P	C	E	F	G02A893		272			
273	4843413167	CTP-MOF1E104ZT C123	1	10/P					273-1				
273-1	D0-04098001	GRM188F11E104ZA01D C123	1	10/P	C	E	F	G02A893		273			
274	4843413167	CTP-MOF1E104ZT C124	1	10/P					274-1				
274-1	D0-04098001	GRM188F11E104ZA01D C124	1	10/P	C	E	F	G02A893		274			
275	4843413167	CTP-MOF1E104ZT C125	1	10/P					275-1				
275-1	D0-04098001	GRM188F11E104ZA01D C125	1	10/P	C	E	F	G02A893		275			
276	4843413167	CTP-MOF1E104ZT C126	1	10/P					276-1				
276-1	D0-04098001	GRM188F11E104ZA01D C126	1	10/P	C	E	F	G02A893		276			

ITEM NO.	PARTS NO.	PARTS NAME	QTY / PAGE	QTY / PACK	PIR	BSI NO.	TO	FROM	SERIAL NO.	REMARKS	C
277	4843413167	CTP-MOF1E104ZT C127	1	10/P							
277A	4843413167	CTP-MOF1E104ZT C127	1	10/P		G01L861	277A-1	277		NAD, MJD, AUD, AS D, SAD, CND	
277A-1	4843413167	CTP-MOF1E104ZT C127	0	10/P	B D F	G01L881		277A		NAD, MJD, AUD, AS D, SAD, CND	
278	4843413167	CTP-MOF1E104ZT C128	1	10/P			278-1				
278-1	D0-04098001	GRM188F11E104ZA01D C128	1	10/P	C E F	G02A893		278			
279	4843412009	CTP-MOB1H103KT C129	1	10/P			279-1				
279-1	D0-04100001	GRM188B11H103KA01D C129	1	10/P	C E F	G02A893		279			
280	4843413167	CTP-MOF1E104ZT C130	1	10/P			280-1				
280-1	D0-04098001	GRM188F11E104ZA01D C130	1	10/P	C E F	G02A893		280			
281	4843413167	CTP-MOF1E104ZT C131	1	10/P			281-1				
281-1	D0-04098001	GRM188F11E104ZA01D C131	1	10/P	C E F	G02A893		281			
282	4843413167	CTP-MOF1E104ZT C132	1	10/P			282-1				
282-1	D0-04098001	GRM188F11E104ZA01D C132	1	10/P	C E F	G02A893		282			
283	4843413167	CTP-MOF1E104ZT C133	1	10/P			283-1				
283-1	D0-04098001	GRM188F11E104ZA01D C133	1	10/P	C E F	G02A893		283			
284	4843413321	CTP-CZCH1H221JT C134	1	10/P			284-1				
284-1	D0-04086001	GRM188C1H221JA01D C134	1	10/P	C E F	G02A893		284			
285	4843413167	CTP-MOF1E104ZT C135	1	10/P			285-1				
285-1	D0-04098001	GRM188F11E104ZA01D C135	1	10/P	C E F	G02A893		285			
286	4843413167	CTP-MOF1E104ZT C136	1	10/P			286-1				
286-1	D0-04098001	GRM188F11E104ZA01D C136	1	10/P	C E F	G02A893		286			
287	4843413167	CTP-MOF1E104ZT C137	1	10/P			287-1				
287-1	D0-04098001	GRM188F11E104ZA01D C137	1	10/P	C E F	G02A893		287			
288	4843413167	CTP-MOF1E104ZT C138	1	10/P			288-1				
288-1	D0-04098001	GRM188F11E104ZA01D C138	1	10/P	C E F	G02A893		288			
289	4843413167	CTP-MOF1E104ZT C139	1	10/P			289-1				
289-1	D0-04098001	GRM188F11E104ZA01D C139	1	10/P	C E F	G02A893		289			
290	4843413167	CTP-MOF1E104ZT C140	1	10/P			290-1				
290-1	D0-04098001	GRM188F11E104ZA01D C140	1	10/P	C E F	G02A893		290			
291	4843413167	CTP-MOF1E104ZT C141	1	10/P			291-1				
291-1	D0-04098001	GRM188F11E104ZA01D C141	1	10/P	C E F	G02A893		291			
292	4843413167	CTP-MOF1E104ZT C142	1	10/P			292-1				
292-1	D0-04098001	GRM188F11E104ZA01D C142	1	10/P	C E F	G02A893		292			
293	4843413167	CTP-MOF1E104ZT C143	1	10/P			293-1				
293-1	D0-04098001	GRM188F11E104ZA01D C143	1	10/P	C E F	G02A893		293			

ITEM NO.	PARTS NO.	PARTS NAME	Q'TY / PAGE	Q'TY / PACK	P	I	R	BSI NO.	TO	FROM	SERIAL NO.	REMARKS	C
294	4843413321	CTP-CZCH1H221JT C144	1	10/P									
294-1	D0-04086001	GRM1882C1H221JA01D C144	1	10/P	C	E	F	G02A893		294			
295	4843413167	CTP-MOF1E104ZT C145	1	10/P					295-1				
295-1	D0-04098001	GRM188F11E104ZA01D C145	1	10/P	C	E	F	G02A893		295			
296	4843413321	CTP-CZCH1H221JT C146	1	10/P					296-1				
296-1	D0-04086001	GRM1882C1H221JA01D C146	1	10/P	C	E	F	G02A893		296			
297	4843413167	CTP-MOF1E104ZT C147	1	10/P					297-1				
297-1	D0-04098001	GRM188F11E104ZA01D C147	1	10/P	C	E	F	G02A893		297			
298	4843413313	CTP-CZCH1H470JT C148	1	10/P					298-1				
298-1	D0-07496001	GRM1882C1H470JZ01D C148	1	10/P	C	E	F	G02A893		298			
299	4843413313	CTP-CZCH1H470JT C149	1	10/P					299-1				
299-1	D0-07496001	GRM1882C1H470JZ01D C149	1	10/P	C	E	F	G02A893		299			
300	4843413306	CTP-CZCH1H120JT C150	1	10/P					300-1				
300-1	D0-04097001	GRM1882C1H120JZ01D C150	1	10/P	C	E	F	G02A893		300			
301	4843413313	CTP-CZCH1H470JT C151	1	10/P					301-1				
301-1	D0-07496001	GRM1882C1H470JZ01D C151	1	10/P	C	E	F	G02A893		301			
302	4843413167	CTP-MOF1E104ZT C152	1	10/P					302-1				
302-1	D0-04098001	GRM188F11E104ZA01D C152	1	10/P	C	E	F	G02A893		302			
303	4843413167	CTP-MOF1E104ZT C153	1	10/P					303-1				
303-1	D0-04098001	GRM188F11E104ZA01D C153	1	10/P	C	E	F	G02A893		303			
304	4843413167	CTP-MOF1E104ZT C154	1	10/P					304-1				
304-1	D0-04098001	GRM188F11E104ZA01D C154	1	10/P	C	E	F	G02A893		304			
305	4843413167	CTP-MOF1E104ZT C155	1	10/P					305-1				
305-1	D0-04098001	GRM188F11E104ZA01D C155	1	10/P	C	E	F	G02A893		305			
306	4843413167	CTP-MOF1E104ZT C156	1	10/P					306-1				
306-1	D0-04098001	GRM188F11E104ZA01D C156	1	10/P	C	E	F	G02A893		306			
307	4843413313	CTP-CZCH1H470JT C157	1	10/P					307-1				
307-1	D0-07496001	GRM1882C1H470JZ01D C157	1	10/P	C	E	F	G02A893		307			
308	4843413317	CTP-CZCH1H101JT C158	1	10/P					308-1				
308-1	D0-04102001	GRM1882C1H101JA01D C158	1	10/P	C	E	F	G02A893		308			
309	4843413313	CTP-CZCH1H470JT C159	1	10/P					309-1				
309-1	D0-07496001	GRM1882C1H470JZ01D C159	1	10/P	C	E	F	G02A893		309			
310	4843413167	CTP-MOF1E104ZT C160	1	10/P					310-1				
310-1	D0-04098001	GRM188F11E104ZA01D C160	1	10/P	C	E	F	G02A893		310			
311	4843411993	CTP-MOB1H471KT C161	1	10/P					311-1				

ITEM NO.	PARTS NO.	PARTS NAME	Q'TY / PAGE	Q'TY / PACK	PIR	BSI NO.	TO	FROM	SERIAL NO.	REMARKS	C
311-1	D0-07518001	GRM188B11H471KA01D C161	1	10/P	CEFG02A893						
312	4843411993	CTP-MOB1H471KT C162	1	10/P		312-1					
312-1	D0-07518001	GRM188B11H471KA01D C162	1	10/P	CEFG02A893		312				
313	4843413167	CTP-MOF1E104ZT C163	1	10/P		313-1					
313-1	D0-04098001	GRM188F11E104ZA01D C163	1	10/P	CEFG02A893		313				
314	4843413167	CTP-MOF1E104ZT C164	1	10/P		314-1					
314-1	D0-04098001	GRM188F11E104ZA01D C164	1	10/P	CEFG02A893		314				
315	4843413321	CTP-CZCH1H221JT C165	1	10/P		315-1					
315-1	D0-04086001	GRM1882C1H221JA01D C165	1	10/P	CEFG02A893		315				
316	4843413167	CTP-MOF1E104ZT C166	1	10/P		316-1					
316-1	D0-04098001	GRM188F11E104ZA01D C166	1	10/P	CEFG02A893		316				
317	4843413167	CTP-MOF1E104ZT C167	1	10/P		317-1					
317-1	D0-04098001	GRM188F11E104ZA01D C167	1	10/P	CEFG02A893		317				
318	4843413167	CTP-MOF1E104ZT C168	1	10/P		318-1					
318-1	D0-04098001	GRM188F11E104ZA01D C168	1	10/P	CEFG02A893		318				
319	4843413317	CTP-CZCH1H101JT C169	1	10/P		319-1					
319-1	D0-04102001	GRM1882C1H101JA01D C169	1	10/P	CEFG02A893		319				
320	4843413167	CTP-MOF1E104ZT C170	1	10/P		320-1					
320-1	D0-04098001	GRM188F11E104ZA01D C170	1	10/P	CEFG02A893		320				
321	4843413167	CTP-MOF1E104ZT C171	1	10/P		321-1					
321-1	D0-04098001	GRM188F11E104ZA01D C171	1	10/P	CEFG02A893		321				
322	4843413167	CTP-MOF1E104ZT C172	1	10/P		322-1					
322-1	D0-04098001	GRM188F11E104ZA01D C172	1	10/P	CEFG02A893		322				
323	4843413317	CTP-CZCH1H101JT C173	1	10/P		323-1					
323-1	D0-04102001	GRM1882C1H101JA01D C173	1	10/P	CEFG02A893		323				
324	4843413167	CTP-MOF1E104ZT C174	1	10/P		324-1					
324-1	D0-04098001	GRM188F11E104ZA01D C174	1	10/P	CEFG02A893		324				
325	4843413167	CTP-MOF1E104ZT C175	1	10/P		325-1					
325-1	D0-04098001	GRM188F11E104ZA01D C175	1	10/P	CEFG02A893		325				
326	4843413199	CTP-MOCH1H100DT C176	1	10/P		326-1					
326-1	D0-00017001	C1608CH1H100DT C176	1	10/P	CEFG02A893		326				
327	4843413167	CTP-MOF1E104ZT C177	1	10/P		327-1					
327-1	D0-04098001	GRM188F11E104ZA01D C177	1	10/P	CEFG02A893		327				
328	4843413313	CTP-CZCH1H470JT C178	1	10/P		328-1					
328-1	D0-07496001	GRM1882C1H470JZ01D C178	1	10/P	CEFG02A893		328				

ITEM NO.	PARTS NO.	PARTS NAME	Q'TY / PAGE	Q'TY / PACK	P	I	R	BSI NO.	TO	FROM	SERIAL NO.	REMARKS	C
329	4843413313	CTP-CZCH1H470JT C179	1	10/P									
329-1	D0-07496001	GRM1882C1H470JZ01D C179	1	10/P	C	E	F	G02A893		329			
330	4843412001	CTP-MOB1H222KT C180	1	10/P					330-1				
330-1	D0-04092001	GRM188B11H222KA01D C180	1	10/P	C	E	F	G02A893		330			
331	4843413313	CTP-CZCH1H470JT C181	1	10/P					331-1				
331-1	D0-07496001	GRM1882C1H470JZ01D C181	1	10/P	C	E	F	G02A893		331			
332	4843413167	CTP-MOF1E104ZT C182	1	10/P					332-1				
332-1	D0-04098001	GRM188F11E104ZA01D C182	1	10/P	C	E	F	G02A893		332			
333	4843413167	CTP-MOF1E104ZT C183	1	10/P					333-1				
333-1	D0-04098001	GRM188F11E104ZA01D C183	1	10/P	C	E	F	G02A893		333			
334	4843413317	CTP-CZCH1H101JT C184	1	10/P					334-1				
334-1	D0-04102001	GRM1882C1H101JA01D C184	1	10/P	C	E	F	G02A893		334			
335	4843413317	CTP-CZCH1H101JT C185	1	10/P					335-1				
335-1	D0-04102001	GRM1882C1H101JA01D C185	1	10/P	C	E	F	G02A893		335			
336	4843411993	CTP-MOB1H471KT C186	1	10/P					336-1				
336-1	D0-07518001	GRM188B11H471KA01D C186	1	10/P	C	E	F	G02A893		336			
337	4843413167	CTP-MOF1E104ZT C187	1	10/P					337-1				
337-1	D0-04098001	GRM188F11E104ZA01D C187	1	10/P	C	E	F	G02A893		337			
339	4843413167	CTP-MOF1E104ZT C189	1	10/P					339-1				
339-1	D0-04098001	GRM188F11E104ZA01D C189	1	10/P	C	E	F	G02A893		339			
340	4843413321	CTP-CZCH1H221JT C190	1	10/P					340-1				
340-1	D0-04086001	GRM1882C1H221JA01D C190	1	10/P	C	E	F	G02A893		340			
341	4843413167	CTP-MOF1E104ZT C191	1	10/P					341-1				
341-1	D0-04098001	GRM188F11E104ZA01D C191	1	10/P	C	E	F	G02A893		341			
342	4843413317	CTP-CZCH1H101JT C192	1	10/P					342-1				
342-1	D0-04102001	GRM1882C1H101JA01D C192	1	10/P	C	E	F	G02A893		342			
343	4843413167	CTP-MOF1E104ZT C193	1	10/P					343-1				
343-1	D0-04098001	GRM188F11E104ZA01D C193	1	10/P	C	E	F	G02A893		343			
344	4843413317	CTP-CZCH1H101JT C194	1	10/P					344-1				
344-1	D0-04102001	GRM1882C1H101JA01D C194	1	10/P	C	E	F	G02A893		344			
345	4843413167	CTP-MOF1E104ZT C195	1	10/P					345-1				
345-1	D0-04098001	GRM188F11E104ZA01D C195	1	10/P	C	E	F	G02A893		345			
346	4843413167	CTP-MOF1E104ZT C196	1	10/P					346-1				
346-1	D0-04098001	GRM188F11E104ZA01D C196	1	10/P	C	E	F	G02A893		346			
347	4843413167	CTP-MOF1E104ZT C197	1	10/P					347-1				

ITEM NO.	PARTS NO.	PARTS NAME	Q'TY / PAGE	Q'TY / PACK	P	I	R	BSI NO.	TO	FROM	SERIAL NO.	REMARKS	C
347-1	D0-04098001	GRM188F11E104ZA01D C197	1	10/P	C	E	F	G02A893					
348	4843413167	CTP-MOF1E104ZT C198	1	10/P					348-1				
348-1	D0-04098001	GRM188F11E104ZA01D C198	1	10/P	C	E	F	G02A893		348			
349	4843413167	CTP-MOF1E104ZT C199	1	10/P					349-1				
349-1	D0-04098001	GRM188F11E104ZA01D C199	1	10/P	C	E	F	G02A893		349			
350	4843413199	CTP-MOCH1H100DT C200	1	10/P					350-1				
350-1	D0-00017001	C1608CH1H100DT C200	1	10/P	C	E	F	G02A893		350			
351	4843413199	CTP-MOCH1H100DT C201	1	10/P					351-1				
351-1	D0-00017001	C1608CH1H100DT C201	1	10/P	C	E	F	G02A893		351			
352	4843413199	CTP-MOCH1H100DT C202	1	10/P					352-1				
352-1	D0-00017001	C1608CH1H100DT C202	1	10/P	C	E	F	G02A893		352			
353	4843413167	CTP-MOF1E104ZT C203	1	10/P					353-1				
353-1	D0-04098001	GRM188F11E104ZA01D C203	1	10/P	C	E	F	G02A893		353			
354	4843413167	CTP-MOF1E104ZT C204	1	10/P					354-1				
354-1	D0-04098001	GRM188F11E104ZA01D C204	1	10/P	C	E	F	G02A893		354			
355	4843413317	CTP-CZCH1H101JT C205	1	10/P					355-1				
355-1	D0-04102001	GRM1882C1H101JA01D C205	1	10/P	C	E	F	G02A893		355			
356	4843413167	CTP-MOF1E104ZT C206	1	10/P					356-1				
356-1	D0-04098001	GRM188F11E104ZA01D C206	1	10/P	C	E	F	G02A893		356			
357	4843413167	CTP-MOF1E104ZT C207	1	10/P					357-1				
357-1	D0-04098001	GRM188F11E104ZA01D C207	1	10/P	C	E	F	G02A893		357			
358	4843413317	CTP-CZCH1H101JT C208	1	10/P					358-1				
358-1	D0-04102001	GRM1882C1H101JA01D C208	1	10/P	C	E	F	G02A893		358			
359	4843413167	CTP-MOF1E104ZT C209	1	10/P					359-1				
359-1	D0-04098001	GRM188F11E104ZA01D C209	1	10/P	C	E	F	G02A893		359			
360	4843413317	CTP-CZCH1H101JT C210	1	10/P					360-1				
360-1	D0-04102001	GRM1882C1H101JA01D C210	1	10/P	C	E	F	G02A893		360			
361	4843413167	CTP-MOF1E104ZT C211	1	10/P					361-1				
361-1	D0-04098001	GRM188F11E104ZA01D C211	1	10/P	C	E	F	G02A893		361			
362	4843413321	CTP-CZCH1H221JT C212	1	10/P					362-1				
362-1	D0-04086001	GRM1882C1H221JA01D C212	1	10/P	C	E	F	G02A893		362			
363	4843413167	CTP-MOF1E104ZT C213	1	10/P					363-1				
363-1	D0-04098001	GRM188F11E104ZA01D C213	1	10/P	C	E	F	G02A893		363			
364	4843413313	CTP-CZCH1H470JT C214	1	10/P					364-1				
364-1	D0-07496001	GRM1882C1H470JZ01D C214	1	10/P	C	E	F	G02A893		364			

ITEM NO.	PARTS NO.	PARTS NAME	Q'TY / PAGE	Q'TY / PACK	PIR	BSI NO.	TO	FROM	SERIAL NO.	REMARKS	C
365	4843413167	CTP-MOF1E104ZT C215	1	10/P							
365-1	D0-04098001	GRM188F11E104ZA01D C215	1	10/P	C E F	G02A893		365			
366	4843413321	CTP-CZCH1H221JT C216	1	10/P			366-1				
366-1	D0-04086001	GRM1882C1H221JA01D C216	1	10/P	C E F	G02A893		366			
367	4843413199	CTP-MOCH1H100DT C217	1	10/P			367-1				
367-1	D0-00017001	C1608CH1H100DT C217	1	10/P	C E F	G02A893		367			
368	4843413199	CTP-MOCH1H100DT C218	1	10/P			368-1				
368-1	D0-00017001	C1608CH1H100DT C218	1	10/P	C E F	G02A893		368			
369	4843413199	CTP-MOCH1H100DT C219	1	10/P			369-1				
369-1	D0-00017001	C1608CH1H100DT C219	1	10/P	C E F	G02A893		369			
370	4843413199	CTP-MOCH1H100DT C220	1	10/P			370-1				
370-1	D0-00017001	C1608CH1H100DT C220	1	10/P	C E F	G02A893		370			
371	4843413199	CTP-MOCH1H100DT C221	1	10/P			371-1				
371-1	D0-00017001	C1608CH1H100DT C221	1	10/P	C E F	G02A893		371			
372	4843413199	CTP-MOCH1H100DT C222	1	10/P			372-1				
372-1	D0-00017001	C1608CH1H100DT C222	1	10/P	C E F	G02A893		372			
373	4843413199	CTP-MOCH1H100DT C223	1	10/P			373-1				
373-1	D0-00017001	C1608CH1H100DT C223	1	10/P	C E F	G02A893		373			
374	4843413199	CTP-MOCH1H100DT C224	1	10/P			374-1				
374-1	D0-00017001	C1608CH1H100DT C224	1	10/P	C E F	G02A893		374			
375	4843413199	CTP-MOCH1H100DT C225	1	10/P			375-1				
375-1	D0-00017001	C1608CH1H100DT C225	1	10/P	C E F	G02A893		375			
376	4843413199	CTP-MOCH1H100DT C226	1	10/P			376-1				
376-1	D0-00017001	C1608CH1H100DT C226	1	10/P	C E F	G02A893		376			
377	4843413199	CTP-MOCH1H100DT C227	1	10/P			377-1				
377-1	D0-00017001	C1608CH1H100DT C227	1	10/P	C E F	G02A893		377			
378	4843413167	CTP-MOF1E104ZT C228	1	10/P			378-1				
378-1	D0-04098001	GRM188F11E104ZA01D C228	1	10/P	C E F	G02A893		378			
379	4843413321	CTP-CZCH1H221JT C229	1	10/P			379-1				
379-1	D0-04086001	GRM1882C1H221JA01D C229	1	10/P	C E F	G02A893		379			
380	4843413167	CTP-MOF1E104ZT C230	1	10/P			380-1				
380-1	D0-04098001	GRM188F11E104ZA01D C230	1	10/P	C E F	G02A893		380			
381	4843413321	CTP-CZCH1H221JT C231	1	10/P			381-1				
381-1	D0-04086001	GRM1882C1H221JA01D C231	1	10/P	C E F	G02A893		381			
383	4843413167	CTP-MOF1E104ZT C233	1	10/P			383-1				

ITEM NO.	PARTS NO.	PARTS NAME	Q'TY / PAGE	Q'TY / PACK	PIR	BSI NO.	TO	FROM	SERIAL NO.	REMARKS	C
383-1	D0-04098001	GRM188F11E104ZA01D C233	1	10/P	CEFG02A893						
384	4843413321	CTP-CZCH1H221JT C234	1	10/P			384-1				
384-1	D0-04086001	GRM1882C1H221JA01D C234	1	10/P	CEFG02A893			384			
385	4843413167	CTP-MOF1E104ZT C235	1	10/P			385-1				
385-1	D0-04098001	GRM188F11E104ZA01D C235	1	10/P	CEFG02A893			385			
386	4843413167	CTP-MOF1E104ZT C236	1	10/P			386-1				
386-1	D0-04098001	GRM188F11E104ZA01D C236	1	10/P	CEFG02A893			386			
387	4843413321	CTP-CZCH1H221JT C237	1	10/P			387-1				
387-1	D0-04086001	GRM1882C1H221JA01D C237	1	10/P	CEFG02A893			387			
388	4843413167	CTP-MOF1E104ZT C238	1	10/P			388-1				
388-1	D0-04098001	GRM188F11E104ZA01D C238	1	10/P	CEFG02A893			388			
389	4843413317	CTP-CZCH1H101JT C239	1	10/P			389-1				
389-1	D0-04102001	GRM1882C1H101JA01D C239	1	10/P	CEFG02A893			389			
391	4843413167	CTP-MOF1E104ZT C241	1	10/P			391-1				
391-1	D0-04098001	GRM188F11E104ZA01D C241	1	10/P	CEFG02A893			391			
392	4843414054	CTP-COCH1H300JT C242	1	10/P			392-1				
392-1	D0-07599001	GRM1882C1H300JD01D C242	1	10/P	CEFG02A893			392			
393	4843414054	CTP-COCH1H300JT C243	1	10/P			393-1				
393-1	D0-07599001	GRM1882C1H300JD01D C243	1	10/P	CEFG02A893			393			
396	4843413321	CTP-CZCH1H221JT C246	1	10/P			396-1				
396-1	D0-04086001	GRM1882C1H221JA01D C246	1	10/P	CEFG02A893			396			
397	4843413167	CTP-MOF1E104ZT C247	1	10/P			397-1				
397-1	D0-04098001	GRM188F11E104ZA01D C247	1	10/P	CEFG02A893			397			
398	4843413167	CTP-MOF1E104ZT C248	1	10/P			398-1				
398-1	D0-04098001	GRM188F11E104ZA01D C248	1	10/P	CEFG02A893			398			
399	4843413317	CTP-CZCH1H101JT C249	1	10/P			399-1				
399-1	D0-04102001	GRM1882C1H101JA01D C249	1	10/P	CEFG02A893			399			
400	4843413167	CTP-MOF1E104ZT C250	1	10/P			400-1				
400-1	D0-04098001	GRM188F11E104ZA01D C250	1	10/P	CEFG02A893			400			
401	4843413167	CTP-MOF1E104ZT C251	1	10/P			401-1				
401-1	D0-04098001	GRM188F11E104ZA01D C251	1	10/P	CEFG02A893			401			
402	4843413167	CTP-MOF1E104ZT C252	1	10/P			402-1				
402-1	D0-04098001	GRM188F11E104ZA01D C252	1	10/P	CEFG02A893			402			
403	4843413317	CTP-CZCH1H101JT C253	1	10/P			403-1				
403-1	D0-04102001	GRM1882C1H101JA01D C253	1	10/P	CEFG02A893			403			



ITEM NO.	PARTS NO.	PARTS NAME	Q'TY / PAGE	Q'TY / PACK	P	I	R	BSI NO.	TO	FROM	SERIAL NO.	REMARKS	C
404	4843413313	CTP-CZCH1H470JT	1	10/P									
404-1	D0-07496001	GRM1882C1H470JZ01D C254	1	10/P	C	E	F	G02A893		404			
405	4843413199	CTP-MOCH1H100DT C255	1	10/P					405-1				
405-1	D0-00017001	C1608CH1H100DT	1	10/P	C	E	F	G02A893		405			
406	4843413167	CTP-MOF1E104ZT C256	1	10/P					406-1				
406-1	D0-04098001	GRM188F11E104ZA01D C256	1	10/P	C	E	F	G02A893		406			
407	4843411997	CTP-MOB1H102KT C257	1	10/P					407-1				
407-1	D0-04101001	GRM188B11H102KA01D	1	10/P	C	E	F	G02A893		407			
408	4843413167	CTP-MOF1E104ZT C258	1	10/P					408-1				
408-1	D0-04098001	GRM188F11E104ZA01D C258	1	10/P	C	E	F	G02A893		408			
409	4843413167	CTP-MOF1E104ZT C259	1	10/P					409-1				
409-1	D0-04098001	GRM188F11E104ZA01D C259	1	10/P	C	E	F	G02A893		409			
410	4843413317	CTP-CZCH1H101JT C260	1	10/P					410-1				
410-1	D0-04102001	GRM1882C1H101JA01D	1	10/P	C	E	F	G02A893		410			
411	4843413167	CTP-MOF1E104ZT C261	1	10/P					411-1				
411-1	D0-04098001	GRM188F11E104ZA01D C261	1	10/P	C	E	F	G02A893		411			
412	4843413167	CTP-MOF1E104ZT C262	1	10/P					412-1				
412-1	D0-04098001	GRM188F11E104ZA01D C262	1	10/P	C	E	F	G02A893		412			
413	4843413321	CTP-CZCH1H221JT C263	1	10/P					413-1				
413-1	D0-04086001	GRM1882C1H221JA01D	1	10/P	C	E	F	G02A893		413			
414	4843413167	CTP-MOF1E104ZT C264	1	10/P					414-1				
414-1	D0-04098001	GRM188F11E104ZA01D C264	1	10/P	C	E	F	G02A893		414			
415	4843413167	CTP-MOF1E104ZT C265	1	10/P					415-1				
415-1	D0-04098001	GRM188F11E104ZA01D C265	1	10/P	C	E	F	G02A893		415			
416	4843413167	CTP-MOF1E104ZT C266	1	10/P					416-1				
416-1	D0-04098001	GRM188F11E104ZA01D C266	1	10/P	C	E	F	G02A893		416			
417	4843413317	CTP-CZCH1H101JT C267	1	10/P					417-1				
417-1	D0-04102001	GRM1882C1H101JA01D	1	10/P	C	E	F	G02A893		417			
418	4843413167	CTP-MOF1E104ZT C268	1	10/P					418-1				
418-1	D0-04098001	GRM188F11E104ZA01D C268	1	10/P	C	E	F	G02A893		418			
419	4843413167	CTP-MOF1E104ZT C269	1	10/P					419-1				
419-1	D0-04098001	GRM188F11E104ZA01D C269	1	10/P	C	E	F	G02A893		419			
420	4843413317	CTP-CZCH1H101JT C270	1	10/P					420-1				
420-1	D0-04102001	GRM1882C1H101JA01D	1	10/P	C	E	F	G02A893		420			
421	4843413167	CTP-MOF1E104ZT C271	1	10/P					421-1				

ITEM NO.	PARTS NO.	PARTS NAME	Q'TY / PAGE	Q'TY / PACK	PIR	BSI NO.	TO	FROM	SERIAL NO.	REMARKS	C
421-1	D0-04098001	GRM188F11E104ZA01D C271	1	10/P	CEFG02A893						
422	4843413167	CTP-MOF1E104ZT C272	1	10/P		422-1					
422-1	D0-04098001	GRM188F11E104ZA01D C272	1	10/P	CEFG02A893		422				
423	4843413167	CTP-MOF1E104ZT C273	1	10/P		423-1					
423-1	D0-04098001	GRM188F11E104ZA01D C273	1	10/P	CEFG02A893		423				
424	4843413167	CTP-MOF1E104ZT C274	1	10/P		424-1					
424-1	D0-04098001	GRM188F11E104ZA01D C274	1	10/P	CEFG02A893		424				
425	4843413167	CTP-MOF1E104ZT C275	1	10/P		425-1					
425-1	D0-04098001	GRM188F11E104ZA01D C275	1	10/P	CEFG02A893		425				
426	4843413167	CTP-MOF1E104ZT C276	1	10/P		426-1					
426-1	D0-04098001	GRM188F11E104ZA01D C276	1	10/P	CEFG02A893		426				
427	4843413167	CTP-MOF1E104ZT C277	1	10/P		427-1					
427-1	D0-04098001	GRM188F11E104ZA01D C277	1	10/P	CEFG02A893		427				
428	4843413167	CTP-MOF1E104ZT C278	1	10/P		428-1					
428-1	D0-04098001	GRM188F11E104ZA01D C278	1	10/P	CEFG02A893		428				
429	4843413167	CTP-MOF1E104ZT C279	1	10/P		429-1					
429-1	D0-04098001	GRM188F11E104ZA01D C279	1	10/P	CEFG02A893		429				
430	4843413199	CTP-MOCH1H100DT C280	1	10/P		430-1					
430-1	D0-00017001	C1608CH1H100DT C280	1	10/P	CEFG02A893		430				
431	4843413199	CTP-MOCH1H100DT C281	1	10/P		431-1					
431-1	D0-00017001	C1608CH1H100DT C281	1	10/P	CEFG02A893		431				
432	4843413167	CTP-MOF1E104ZT C282	1	10/P		432-1					
432-1	D0-04098001	GRM188F11E104ZA01D C282	1	10/P	CEFG02A893		432				
433	4843413167	CTP-MOF1E104ZT C283	1	10/P		433-1					
433-1	D0-04098001	GRM188F11E104ZA01D C283	1	10/P	CEFG02A893		433				
434	4843413317	CTP-CZCH1H101JT C284	1	10/P		434-1					
434-1	D0-04102001	GRM1882C1H101JA01D C284	1	10/P	CEFG02A893		434				
435	4843413317	CTP-CZCH1H101JT C285	1	10/P		435-1					
435-1	D0-04102001	GRM1882C1H101JA01D C285	1	10/P	CEFG02A893		435				
436	4843413167	CTP-MOF1E104ZT C286	1	10/P		436-1					
436-1	D0-04098001	GRM188F11E104ZA01D C286	1	10/P	CEFG02A893		436				
437	4843413167	CTP-MOF1E104ZT C287	1	10/P		437-1					
437-1	D0-04098001	GRM188F11E104ZA01D C287	1	10/P	CEFG02A893		437				
438	4843413167	CTP-MOF1E104ZT C288	1	10/P		438-1					
438-1	D0-04098001	GRM188F11E104ZA01D C288	1	10/P	CEFG02A893		438				

ITEM NO.	PARTS NO.	PARTS NAME	QTY / PAGE	TY / PACK	PIR	BSI NO.	TO	FROM	SERIAL NO.	REMARKS	C
439	4843413199	CTP-MOCH1H100DT C289	1	10/P							
439-1	D0-00017001	C1608CH1H100DT C289	1	10/P	C E F	G02A893		439			
440	4843413199	CTP-MOCH1H100DT C290	1	10/P			440-1				
440-1	D0-00017001	C1608CH1H100DT C290	1	10/P	C E F	G02A893		440			
441	4843413167	CTP-MOF1E104ZT C291	1	10/P			441-1				
441-1	D0-04098001	GRM188F11E104ZA01D C291	1	10/P	C E F	G02A893		441			
442	4843413167	CTP-MOF1E104ZT C292	1	10/P			442-1				
442-1	D0-04098001	GRM188F11E104ZA01D C292	1	10/P	C E F	G02A893		442			
443	4843413167	CTP-MOF1E104ZT C293	1	10/P			443-1				
443-1	D0-04098001	GRM188F11E104ZA01D C293	1	10/P	C E F	G02A893		443			
444	4843413317	CTP-CZCH1H101JT C294	1	10/P			444-1				
444-1	D0-04102001	GRM1882C1H101JA01D C294	1	10/P	C E F	G02A893		444			
445	4843413167	CTP-MOF1E104ZT C295	1	10/P			445-1				
445-1	D0-04098001	GRM188F11E104ZA01D C295	1	10/P	C E F	G02A893		445			
446	4843413167	CTP-MOF1E104ZT C296	1	10/P			446-1				
446-1	D0-04098001	GRM188F11E104ZA01D C296	1	10/P	C E F	G02A893		446			
447	4843413167	CTP-MOF1E104ZT C297	1	10/P			447-1				
447-1	D0-04098001	GRM188F11E104ZA01D C297	1	10/P	C E F	G02A893		447			
448	4843413321	CTP-CZCH1H221JT C298	1	10/P			448-1				
448-1	D0-04086001	GRM1882C1H221JA01D C298	1	10/P	C E F	G02A893		448			
449	4843413167	CTP-MOF1E104ZT C299	1	10/P			449-1				
449-1	D0-04098001	GRM188F11E104ZA01D C299	1	10/P	C E F	G02A893		449			
450	4843413321	CTP-CZCH1H221JT C300	1	10/P			450-1				
450-1	D0-04086001	GRM1882C1H221JA01D C300	1	10/P	C E F	G02A893		450			
451	4843413321	CTP-CZCH1H221JT C301	1	10/P			451-1				
451-1	D0-04086001	GRM1882C1H221JA01D C301	1	10/P	C E F	G02A893		451			
452	4843413167	CTP-MOF1E104ZT C302	1	10/P			452-1				
452-1	D0-04098001	GRM188F11E104ZA01D C302	1	10/P	C E F	G02A893		452			
453	4843412001	CTP-MOB1H222KT C303	1	10/P			453A				
453A	4843412001	CTP-MOB1H222KT C303	1	10/P		G01L861	453A-1	453		NAD, MJD, AUD, AS D, SAD, CND	
453A-1	4843412001	CTP-MOB1H222KT C303	0	10/P	B D F	G01L881		453A		NAD, MJD, AUD, AS D, SAD, CND	
454	4843413167	CTP-MOF1E104ZT C304	1	10/P			454-1				
454-1	D0-04098001	GRM188F11E104ZA01D C304	1	10/P	C E F	G02A893	454A	454			
454A	D0-04098001	GRM188F11E104ZA01D C304	1	10/P	C J	G02L417		454-1			
454B	D0-01124001	MCRO3EZPFX3300 C304	1	5/	A J	G02L417					DP1600/2000/25 00 e- STUD10160/200/

ITEM NO.	PARTS NO.	PARTS NAME	Q'TY / PAGE	Q'TY / PACK	PIR	BSI NO.	TO	FROM	SERIAL NO.	REMARKS	C
455	4843413167	CTP-MOF1E104ZT C305	1	10/P			455-1			250	
455-1	D0-04098001	GRM188F11E104ZA01D C305	1	10/P	C E F	G02A893		455			
456	4843413167	CTP-MOF1E104ZT C306	1	10/P			456-1				
456-1	D0-04098001	GRM188F11E104ZA01D C306	1	10/P	C E F	G02A893		456			
457	4843413167	CTP-MOF1E104ZT C307	1	10/P			457-1				
457-1	D0-04098001	GRM188F11E104ZA01D C307	1	10/P	C E F	G02A893		457			
459	4843413167	CTP-MOF1E104ZT C309	1	10/P			459-1				
459-1	D0-04098001	GRM188F11E104ZA01D C309	1	10/P	C E F	G02A893		459			
460	4843413167	CTP-MOF1E104ZT C310	1	10/P			460-1				
460-1	D0-04098001	GRM188F11E104ZA01D C310	1	10/P	C E F	G02A893		460			
461	4843413167	CTP-MOF1E104ZT C311	1	10/P			461-1				
461-1	D0-04098001	GRM188F11E104ZA01D C311	1	10/P	C E F	G02A893		461			
462	4843413167	CTP-MOF1E104ZT C312	1	10/P			462-1				
462-1	D0-04098001	GRM188F11E104ZA01D C312	1	10/P	C E F	G02A893		462			
463	4843413167	CTP-MOF1E104ZT C313	1	10/P			463-1				
463-1	D0-04098001	GRM188F11E104ZA01D C313	1	10/P	C E F	G02A893		463			
464	4843413199	CTP-MOCH1H100DT C314	1	10/P			464-1				
464-1	D0-00017001	C1608CH1H100DT C314	1	10/P	C E F	G02A893		464			
465	4843413199	CTP-MOCH1H100DT C315	1	10/P			465-1				
465-1	D0-00017001	C1608CH1H100DT C315	1	10/P	C E F	G02A893		465			
466	4843413199	CTP-MOCH1H100DT C316	1	10/P			466-1				
466-1	D0-00017001	C1608CH1H100DT C316	1	10/P	C E F	G02A893		466			
467	4843413167	CTP-MOF1E104ZT C317	1	10/P			467-1				
467-1	D0-04098001	GRM188F11E104ZA01D C317	1	10/P	C E F	G02A893		467			
468	4843413199	CTP-MOCH1H100DT C318	1	10/P			468-1				
468-1	D0-00017001	C1608CH1H100DT C318	1	10/P	C E F	G02A893		468			
469	4843413199	CTP-MOCH1H100DT C319	1	10/P			469-1				
469-1	D0-00017001	C1608CH1H100DT C319	1	10/P	C E F	G02A893		469			
470	4843413199	CTP-MOCH1H100DT C320	1	10/P			470-1				
470-1	D0-00017001	C1608CH1H100DT C320	1	10/P	C E F	G02A893		470			
471	4843413199	CTP-MOCH1H100DT C321	1	10/P			471-1				
471-1	D0-00017001	C1608CH1H100DT C321	1	10/P	C E F	G02A893		471			
472	4843413199	CTP-MOCH1H100DT C322	1	10/P			472-1				
472-1	D0-00017001	C1608CH1H100DT C322	1	10/P	C E F	G02A893		472			
473	4843413199	CTP-MOCH1H100DT	1	10/P			473-1				

ITEM NO.	PARTS NO.	PARTS NAME	Q'TY / PAGE	Q'TY / PACK	P	I	R	BSI NO.	TO	FROM	SERIAL NO.	REMARKS	C
473-1	D0-00017001	C323 C1608CH1H100DT	1	10/P	C	E	F	G02A893		473			
474	4843413199	C323 CTP-MOCH1H100DT	1	10/P					474-1				
474-1	D0-00017001	C324 C1608CH1H100DT	1	10/P	C	E	F	G02A893		474			
475	4843413199	C324 CTP-MOCH1H100DT	1	10/P					475-1				
475-1	D0-00017001	C325 C1608CH1H100DT	1	10/P	C	E	F	G02A893		475			
476	4843413199	C325 CTP-MOCH1H100DT	1	10/P					476-1				
476-1	D0-00017001	C326 C1608CH1H100DT	1	10/P	C	E	F	G02A893		476			
477	4843413199	C326 CTP-MOCH1H100DT	1	10/P					477-1				
477-1	D0-00017001	C327 C1608CH1H100DT	1	10/P	C	E	F	G02A893		477			
478	4843413199	C327 CTP-MOCH1H100DT	1	10/P					478-1				
478-1	D0-00017001	C328 C1608CH1H100DT	1	10/P	C	E	F	G02A893		478			
479	4843413199	C328 CTP-MOCH1H100DT	1	10/P					479-1				
479-1	D0-00017001	C329 C1608CH1H100DT	1	10/P	C	E	F	G02A893		479			
480	4843413199	C329 CTP-MOCH1H100DT	1	10/P					480-1				
480-1	D0-00017001	C330 C1608CH1H100DT	1	10/P	C	E	F	G02A893		480			
481	4843413199	C330 CTP-MOCH1H100DT	1	10/P					481-1				
481-1	D0-00017001	C331 C1608CH1H100DT	1	10/P	C	E	F	G02A893		481			
482	4843413199	C331 CTP-MOCH1H100DT	1	10/P					482-1				
482-1	D0-00017001	C332 C1608CH1H100DT	1	10/P	C	E	F	G02A893		482			
483	4843413321	C332 CTP-CZCH1H221JT	1	10/P					483-1				
483-1	D0-04086001	C333 GRM1882C1H221JA01D	1	10/P	C	E	F	G02A893		483			
484	4843413167	C333 CTP-MOF1E104ZT	1	10/P					484-1				
484-1	D0-04098001	C334 GRM188F11E104ZA01D	1	10/P	C	E	F	G02A893		484			
485	4843413167	C334 CTP-MOF1E104ZT	1	10/P					485-1				
485-1	D0-04098001	C335 GRM188F11E104ZA01D	1	10/P	C	E	F	G02A893		485			
486	4843413321	C335 CTP-CZCH1H221JT	1	10/P					486-1				
486-1	D0-04086001	C336 GRM1882C1H221JA01D	1	10/P	C	E	F	G02A893		486			
487	4843413167	C336 CTP-MOF1E104ZT	1	10/P					487-1				
487-1	D0-04098001	C337 GRM188F11E104ZA01D	1	10/P	C	E	F	G02A893		487			
488	4843413321	C337 CTP-CZCH1H221JT	1	10/P					488-1				
488-1	D0-04086001	C338 GRM1882C1H221JA01D	1	10/P	C	E	F	G02A893		488			
489	4843413167	C338 CTP-MOF1E104ZT	1	10/P					489-1				
489-1	D0-04098001	C339 GRM188F11E104ZA01D	1	10/P	C	E	F	G02A893		489			
490	4843413167	C339 CTP-MOF1E104ZT	1	10/P					490-1				
		C340											

ITEM NO.	PARTS NO.	PARTS NAME	QTY / PAGE	QTY / PACK	PIR	BSI NO.	TO	FROM	SERIAL NO.	REMARKS	C
490-1	D0-04098001	GRM188F11E104ZA01D C340	1	10/P	CE	F02A893					
491	4843413317	CTP-CZCH1H101JT C341	1	10/P			491-1				
491-1	D0-04102001	GRM1882C1H101JA01D C341	1	10/P	CE	F02A893		491			
492	4843413167	CTP-MOF1E104ZT C342	1	10/P			492A				
492A	4843413167	CTP-MOF1E104ZT C342	1	10/P		G01L861	492A-1	492		NAD, MJD, AUD, AS D, SAD, CND	
492A-1	4843413167	CTP-MOF1E104ZT C342	0	10/P	BDF	G01L881		492A		NAD, MJD, AUD, AS D, SAD, CND	
493	4843413167	CTP-MOF1E104ZT C343	1	10/P			493A				
493A	4843413167	CTP-MOF1E104ZT C343	1	10/P		G01L861	493A-1	493		NAD, MJD, AUD, AS D, SAD, CND	
493A-1	4843413167	CTP-MOF1E104ZT C343	0	10/P	BDF	G01L881		493A		NAD, MJD, AUD, AS D, SAD, CND	
494	4843413167	CTP-MOF1E104ZT C344	1	10/P			494A				
494A	4843413167	CTP-MOF1E104ZT C344	1	10/P		G01L861	494A-1	494		NAD, MJD, AUD, AS D, SAD, CND	
494A-1	4843413167	CTP-MOF1E104ZT C344	0	10/P	BDF	G01L881		494A		NAD, MJD, AUD, AS D, SAD, CND	
495	4843413321	CTP-CZCH1H221JT C345	1	10/P			495A				
495A	4843413321	CTP-CZCH1H221JT C345	1	10/P		G01L861	495A-1	495		NAD, MJD, AUD, AS D, SAD, CND	
495A-1	4843413321	CTP-CZCH1H221JT C345	0	10/P	BDF	G01L881		495A		NAD, MJD, AUD, AS D, SAD, CND	
496	4843413167	CTP-MOF1E104ZT C346	1	10/P			496A				
496A	4843413167	CTP-MOF1E104ZT C346	1	10/P		G01L861	496A-1	496		NAD, MJD, AUD, AS D, SAD, CND	
496A-1	4843413167	CTP-MOF1E104ZT C346	0	10/P	BDF	G01L881		496A		NAD, MJD, AUD, AS D, SAD, CND	
497	4843413167	CTP-MOF1E104ZT C347	1	10/P			497A				
497A	4843413167	CTP-MOF1E104ZT C347	1	10/P		G01L861	497A-1	497		NAD, MJD, AUD, AS D, SAD, CND	
497A-1	4843413167	CTP-MOF1E104ZT C347	0	10/P	BDF	G01L881		497A		NAD, MJD, AUD, AS D, SAD, CND	
498	4843413167	CTP-MOF1E104ZT C348	1	10/P			498A				
498A	4843413167	CTP-MOF1E104ZT C348	1	10/P		G01L861	498A-1	498		NAD, MJD, AUD, AS D, SAD, CND	
498A-1	4843413167	CTP-MOF1E104ZT C348	0	10/P	BDF	G01L881		498A		NAD, MJD, AUD, AS D, SAD, CND	
499	4843413167	CTP-MOF1E104ZT C349	1	10/P			499A				
499A	4843413167	CTP-MOF1E104ZT C349	1	10/P		G01L861	499A-1	499		NAD, MJD, AUD, AS D, SAD, CND	
499A-1	4843413167	CTP-MOF1E104ZT C349	0	10/P	BDF	G01L881		499A		NAD, MJD, AUD, AS D, SAD, CND	
500	4843413321	CTP-CZCH1H221JT C350	1	10/P			500A				
500A	4843413321	CTP-CZCH1H221JT C350	1	10/P		G01L861	500A-1	500		NAD, MJD, AUD, AS D, SAD, CND	
500A-1	4843413321	CTP-CZCH1H221JT C350	0	10/P	BDF	G01L881		500A		NAD, MJD, AUD, AS D, SAD, CND	
501	4843413167	CTP-MOF1E104ZT C351	1	10/P			501-1				
501-1	D0-04098001	GRM188F11E104ZA01D C351	1	10/P	CE	F02A893		501			
502	4843413321	CTP-CZCH1H221JT C352	1	10/P			502-1				
502-1	D0-04086001	GRM1882C1H221JA01D C352	1	10/P	CE	F02A893		502			
503	4843413167	CTP-MOF1E104ZT C353	1	10/P			503-1				

ITEM NO.	PARTS NO.	PARTS NAME	QTY / PAGE	TY / PACK	PIR	BSI NO.	TO	FROM	SERIAL NO.	REMARKS	C
503-1	D0-04098001	GRM188F11E104ZA01D C353	1	10/P	CEFG02A893						
504	4843413167	CTP-MOF1E104ZT C354	1	10/P			504-1				
504-1	D0-04098001	GRM188F11E104ZA01D C354	1	10/P	CEFG02A893			504			
505	4843413167	CTP-MOF1E104ZT C355	1	10/P			505-1				
505-1	D0-04098001	GRM188F11E104ZA01D C355	1	10/P	CEFG02A893			505			
506	4843413321	CTP-CZCH1H221JT C356	1	10/P			506-1				
506-1	D0-04086001	GRM1882C1H221JA01D C356	1	10/P	CEFG02A893			506			
507	4843413167	CTP-MOF1E104ZT C357	1	10/P			507-1				
507-1	D0-04098001	GRM188F11E104ZA01D C357	1	10/P	CEFG02A893			507			
508	4843413199	CTP-MOCH1H100DT C358	1	10/P			508-1				
508-1	D0-00017001	C1608CH1H100DT C358	1	10/P	CEFG02A893			508			
509	4843413167	CTP-MOF1E104ZT C359	1	10/P			509A				
509A	4843413167	CTP-MOF1E104ZT C359	1	10/P	---G01L861		509A-1	509		NAD, MJD, AUD, AS D, SAD, CND	
509A-1	4843413167	CTP-MOF1E104ZT C359	0	10/P	BDFG01L881			509A		NAD, MJD, AUD, AS D, SAD, CND	
510	4843413167	CTP-MOF1E104ZT C360	1	10/P			510A				
510A	4843413167	CTP-MOF1E104ZT C360	1	10/P	---G01L861		510A-1	510		NAD, MJD, AUD, AS D, SAD, CND	
510A-1	4843413167	CTP-MOF1E104ZT C360	0	10/P	BDFG01L881			510A		NAD, MJD, AUD, AS D, SAD, CND	
511	4843413167	CTP-MOF1E104ZT C361	1	10/P			511A				
511A	4843413167	CTP-MOF1E104ZT C361	1	10/P	---G01L861		511A-1	511		NAD, MJD, AUD, AS D, SAD, CND	
511A-1	4843413167	CTP-MOF1E104ZT C361	0	10/P	BDFG01L881			511A		NAD, MJD, AUD, AS D, SAD, CND	
512	4843413321	CTP-CZCH1H221JT C362	1	10/P			512A				
512A	4843413321	CTP-CZCH1H221JT C362	1	10/P	---G01L861		512A-1	512		NAD, MJD, AUD, AS D, SAD, CND	
512A-1	4843413321	CTP-CZCH1H221JT C362	0	10/P	BDFG01L881			512A		NAD, MJD, AUD, AS D, SAD, CND	
513	4843413167	CTP-MOF1E104ZT C363	1	10/P			513A				
513A	4843413167	CTP-MOF1E104ZT C363	1	10/P	---G01L861		513A-1	513		NAD, MJD, AUD, AS D, SAD, CND	
513A-1	4843413167	CTP-MOF1E104ZT C363	0	10/P	BDFG01L881			513A		NAD, MJD, AUD, AS D, SAD, CND	
514	4843413167	CTP-MOF1E104ZT C364	1	10/P			514A				
514A	4843413167	CTP-MOF1E104ZT C364	1	10/P	---G01L861		514A-1	514		NAD, MJD, AUD, AS D, SAD, CND	
514A-1	4843413167	CTP-MOF1E104ZT C364	0	10/P	BDFG01L881			514A		NAD, MJD, AUD, AS D, SAD, CND	
515	4843413167	CTP-MOF1E104ZT C365	1	10/P			515A				
515A	4843413167	CTP-MOF1E104ZT C365	1	10/P	---G01L861		515A-1	515		NAD, MJD, AUD, AS D, SAD, CND	
515A-1	4843413167	CTP-MOF1E104ZT C365	0	10/P	BDFG01L881			515A		NAD, MJD, AUD, AS D, SAD, CND	
516	4843413167	CTP-MOF1E104ZT C366	1	10/P			516A				
516A	4843413167	CTP-MOF1E104ZT C366	1	10/P	---G01L861		516A-1	516		NAD, MJD, AUD, AS D, SAD, CND	
516A-1	4843413167	CTP-MOF1E104ZT C366	0	10/P	BDFG01L881			516A		NAD, MJD, AUD, AS D, SAD, CND	

ITEM NO.	PARTS NO.	PARTS NAME	Q'TY / PAGE	Q'TY / PACK	PIR	BSI NO.	TO	FROM	SERIAL NO.	REMARKS	C
517	4843413321	CTP-CZCH1H221JT C367	1	10/P							
517A	4843413321	CTP-CZCH1H221JT C367	1	10/P		G01L861	517A-1	517		NAD, MJD, AUD, AS D, SAD, CND	
517A-1	4843413321	CTP-CZCH1H221JT C367	0	10/P	B D F	G01L881		517A		NAD, MJD, AUD, AS D, SAD, CND	
518	4843413321	CTP-CZCH1H221JT C368	1	10/P			518-1				
518-1	D0-04086001	GRM1882C1H221JA01D C368	1	10/P	C E F	G02A893		518			
519	4843413167	CTP-MOF1E104ZT C369	1	10/P			519-1				
519-1	D0-04098001	GRM188F11E104ZA01D C369	1	10/P	C E F	G02A893		519			
520	4843413313	CTP-CZCH1H470JT C370	1	10/P			520-1				
520-1	D0-07496001	GRM1882C1H470JZ01D C370	1	10/P	C E F	G02A893		520			
521	4843413313	CTP-CZCH1H470JT C371	1	10/P			521-1				
521-1	D0-07496001	GRM1882C1H470JZ01D C371	1	10/P	C E F	G02A893		521			
522	4843413313	CTP-CZCH1H470JT C372	1	10/P			522-1				
522-1	D0-07496001	GRM1882C1H470JZ01D C372	1	10/P	C E F	G02A893		522			
523	4843413313	CTP-CZCH1H470JT C373	1	10/P			523-1				
523-1	D0-07496001	GRM1882C1H470JZ01D C373	1	10/P	C E F	G02A893		523			
524	4843413313	CTP-CZCH1H470JT C374	1	10/P			524-1				
524-1	D0-07496001	GRM1882C1H470JZ01D C374	1	10/P	C E F	G02A893		524			
525	4843413313	CTP-CZCH1H470JT C375	1	10/P			525-1				
525-1	D0-07496001	GRM1882C1H470JZ01D C375	1	10/P	C E F	G02A893		525			
527	4843413313	CTP-CZCH1H470JT C377	1	10/P			527-1				
527-1	D0-07496001	GRM1882C1H470JZ01D C377	1	10/P	C E F	G02A893		527			
528	4843413313	CTP-CZCH1H470JT C378	1	10/P			528-1				
528-1	D0-07496001	GRM1882C1H470JZ01D C378	1	10/P	C E F	G02A893		528			
529	4843413167	CTP-MOF1E104ZT C379	1	10/P			529-1				
529-1	D0-04098001	GRM188F11E104ZA01D C379	1	10/P	C E F	G02A893		529			
530	4843413313	CTP-CZCH1H470JT C380	1	10/P			530-1				
530-1	D0-07496001	GRM1882C1H470JZ01D C380	1	10/P	C E F	G02A893		530			
531	4843413167	CTP-MOF1E104ZT C381	1	10/P			531-1				
531-1	D0-04098001	GRM188F11E104ZA01D C381	1	10/P	C E F	G02A893		531			
532	4843413167	CTP-MOF1E104ZT C382	1	10/P			532-1				
532-1	D0-04098001	GRM188F11E104ZA01D C382	1	10/P	C E F	G02A893		532			
533	4843413167	CTP-MOF1E104ZT C383	1	10/P			533-1				
533-1	D0-04098001	GRM188F11E104ZA01D C383	1	10/P	C E F	G02A893		533			
534	4843413313	CTP-CZCH1H470JT C384	1	10/P			534-1				
534-1	D0-07496001	GRM1882C1H470JZ01D C384	1	10/P	C E F	G02A893		534			



ITEM NO.	PARTS NO.	PARTS NAME	QTY / PAGE	QTY / PACK	PIR	BSI NO.	TO	FROM	SERIAL NO.	REMARKS	C
535	4843413167	CTP-MOF1E104ZT	1	10/P							
535-1	D0-04098001	GRM188F11E104ZA01D C385	1	10/P	C E F	G02A893		535			
536	4843413167	CTP-MOF1E104ZT	1	10/P			536-1				
536-1	D0-04098001	GRM188F11E104ZA01D C386	1	10/P	C E F	G02A893		536			
537	4843413317	CTP-CZCH1H101JT	1	10/P			537-1				
537-1	D0-04102001	GRM1882C1H101JA01D C387	1	10/P	C E F	G02A893		537		DP1600/2000/2500	
538	4843413167	CTP-MOF1E104ZT	1	10/P			538-1				
538-1	D0-04098001	GRM188F11E104ZA01D C388	1	10/P	C E F	G02A893		538		DP1600/2000/2500	
539	4843413317	CTP-CZCH1H101JT	1	10/P			539-1				
539-1	D0-04102001	GRM1882C1H101JA01D C389	1	10/P	C E F	G02A893		539		DP1600/2000/2500	
540	4843413167	CTP-MOF1E104ZT	1	10/P			540-1				
540-1	D0-04098001	GRM188F11E104ZA01D C390	1	10/P	C E F	G02A893		540			
541	4843413167	CTP-MOF1E104ZT	1	10/P			541-1				
541-1	D0-04098001	GRM188F11E104ZA01D C391	1	10/P	C E F	G02A893		541			
542	4843413167	CTP-MOF1E104ZT	1	10/P			542-1				
542-1	D0-04098001	GRM188F11E104ZA01D C392	1	10/P	C E F	G02A893		542			
543	4843413167	CTP-MOF1E104ZT	1	10/P			543-1				
543-1	D0-04098001	GRM188F11E104ZA01D C393	1	10/P	C E F	G02A893		543			
544	4843413199	CTP-MOCH1H100DT	1	10/P			544-1				
544-1	D0-00017001	C1608CH1H100DT C394	1	10/P	C E F	G02A893		544			
545	4843413199	CTP-MOCH1H100DT	1	10/P			545-1				
545-1	D0-00017001	C1608CH1H100DT C395	1	10/P	C E F	G02A893		545			
546	4843413199	CTP-MOCH1H100DT	1	10/P			546-1				
546-1	D0-00017001	C1608CH1H100DT C396	1	10/P	C E F	G02A893		546			
547	4843413167	CTP-MOF1E104ZT	1	10/P			547-1				
547-1	D0-04098001	GRM188F11E104ZA01D C397	1	10/P	C E F	G02A893		547			
548	4843413167	CTP-MOF1E104ZT	1	10/P			548-1				
548-1	D0-04098001	GRM188F11E104ZA01D C398	1	10/P	C E F	G02A893		548			
549	4843413167	CTP-MOF1E104ZT	1	10/P			549-1				
549-1	D0-04098001	GRM188F11E104ZA01D C399	1	10/P	C E F	G02A893		549			
550	4843413321	CTP-CZCH1H221JT	1	10/P			550-1				
550-1	D0-04086001	GRM1882C1H221JA01D C400	1	10/P	C E F	G02A893		550			
551	4843413167	CTP-MOF1E104ZT	1	10/P			551-1				
551-1	D0-04098001	GRM188F11E104ZA01D C401	1	10/P	C E F	G02A893		551			
552	4843413167	CTP-MOF1E104ZT	1	10/P			552-1				
		C402									

ITEM NO.	PARTS NO.	PARTS NAME	QTY / PAGE	QTY / PACK	PIR	BSI NO.	TO	FROM	SERIAL NO.	REMARKS	C
552-1	D0-04098001	GRM188F11E104ZA01D C402	1	10/P	CEFG02A893						
553	4843413167	CTP-MOF1E104ZT C403	1	10/P			553-1				
553-1	D0-04098001	GRM188F11E104ZA01D C403	1	10/P	CEFG02A893			553			
554	4843413167	CTP-MOF1E104ZT C404	1	10/P			554-1				
554-1	D0-04098001	GRM188F11E104ZA01D C404	1	10/P	CEFG02A893			554			
555	4843413167	CTP-MOF1E104ZT C405	1	10/P			555-1				
555-1	D0-04098001	GRM188F11E104ZA01D C405	1	10/P	CEFG02A893			555			
556	4843413167	CTP-MOF1E104ZT C406	1	10/P			556-1				
556-1	D0-04098001	GRM188F11E104ZA01D C406	1	10/P	CEFG02A893			556			
557	4843413321	CTP-CZCH1H221JT C407	1	10/P			557-1				
557-1	D0-04086001	GRM1882C1H221JA01D C407	1	10/P	CEFG02A893			557			
558	4843413167	CTP-MOF1E104ZT C408	1	10/P			558-1				
558-1	D0-04098001	GRM188F11E104ZA01D C408	1	10/P	CEFG02A893			558			
559	4843413313	CTP-CZCH1H470JT C409	1	10/P			559-1				
559-1	D0-07496001	GRM1882C1H470JZ01D C409	1	10/P	CEFG02A893			559			
560	4843413313	CTP-CZCH1H470JT C410	1	10/P			560-1				
560-1	D0-07496001	GRM1882C1H470JZ01D C410	1	10/P	CEFG02A893			560			
561	4843413313	CTP-CZCH1H470JT C411	1	10/P			561-1				
561-1	D0-07496001	GRM1882C1H470JZ01D C411	1	10/P	CEFG02A893			561			
562	4843413313	CTP-CZCH1H470JT C412	1	10/P			562-1				
562-1	D0-07496001	GRM1882C1H470JZ01D C412	1	10/P	CEFG02A893			562			
563	4843413313	CTP-CZCH1H470JT C413	1	10/P			563-1				
563-1	D0-07496001	GRM1882C1H470JZ01D C413	1	10/P	CEFG02A893			563			
564	4843413313	CTP-CZCH1H470JT C414	1	10/P			564-1				
564-1	D0-07496001	GRM1882C1H470JZ01D C414	1	10/P	CEFG02A893			564			
565	4843413321	CTP-CZCH1H221JT C415	1	10/P			565-1				
565-1	D0-04086001	GRM1882C1H221JA01D C415	1	10/P	CEFG02A893			565			
566	4843413167	CTP-MOF1E104ZT C416	1	10/P			566-1				
566-1	D0-04098001	GRM188F11E104ZA01D C416	1	10/P	CEFG02A893			566			
567	4843413167	CTP-MOF1E104ZT C417	1	10/P			567-1				
567-1	D0-04098001	GRM188F11E104ZA01D C417	1	10/P	CEFG02A893			567			
568	4843413167	CTP-MOF1E104ZT C418	1	10/P			568-1				
568-1	D0-04098001	GRM188F11E104ZA01D C418	1	10/P	CEFG02A893			568			
569	4843413167	CTP-MOF1E104ZT C419	1	10/P			569-1				
569-1	D0-04098001	GRM188F11E104ZA01D C419	1	10/P	CEFG02A893			569			

ITEM NO.	PARTS NO.	PARTS NAME	QTY / PAGE	QTY / PACK	PIR	BSI NO.	TO	FROM	SERIAL NO.	REMARKS	C
570	4843413167	CTP-MOF1E104ZT C420	1	10/P							
570-1	D0-04098001	GRM188F11E104ZA01D C420	1	10/P	C E F	G02A893		570			
571	4843413167	CTP-MOF1E104ZT C421	1	10/P			571-1				
571-1	D0-04098001	GRM188F11E104ZA01D C421	1	10/P	C E F	G02A893		571			
572	4843413167	CTP-MOF1E104ZT C422	1	10/P			572-1				
572-1	D0-04098001	GRM188F11E104ZA01D C422	1	10/P	C E F	G02A893		572			
573	4843413313	CTP-CZCH1H470JT C423	1	10/P			573-1				
573-1	D0-07496001	GRM1882C1H470JZ01D C423	1	10/P	C E F	G02A893		573			
574	4843413167	CTP-MOF1E104ZT C424	1	10/P			574-1				
574-1	D0-04098001	GRM188F11E104ZA01D C424	1	10/P	C E F	G02A893		574			
575	4843411997	CTP-MOB1H102KT C425	1	10/P			575-1				
575-1	D0-04101001	GRM188B11H102KA01D C425	1	10/P	C E F	G02A893		575			
576	4843413167	CTP-MOF1E104ZT C426	1	10/P			576-1				
576-1	D0-04098001	GRM188F11E104ZA01D C426	1	10/P	C E F	G02A893		576			
577	4843413167	CTP-MOF1E104ZT C427	1	10/P			577-1				
577-1	D0-04098001	GRM188F11E104ZA01D C427	1	10/P	C E F	G02A893		577			
578	4843413167	CTP-MOF1E104ZT C428	1	10/P			578-1				
578-1	D0-04098001	GRM188F11E104ZA01D C428	1	10/P	C E F	G02A893		578			
579	4843413167	CTP-MOF1E104ZT C429	1	10/P			579-1				
579-1	D0-04098001	GRM188F11E104ZA01D C429	1	10/P	C E F	G02A893		579			
580	4843413167	CTP-MOF1E104ZT C430	1	10/P			580-1				
580-1	D0-04098001	GRM188F11E104ZA01D C430	1	10/P	C E F	G02A893		580			
581	4843413167	CTP-MOF1E104ZT C431	1	10/P			581-1				
581-1	D0-04098001	GRM188F11E104ZA01D C431	1	10/P	C E F	G02A893		581			
582	4843413321	CTP-CZCH1H221JT C432	1	10/P			582-1				
582-1	D0-04086001	GRM1882C1H221JA01D C432	1	10/P	C E F	G02A893		582			
583	4843413167	CTP-MOF1E104ZT C433	1	10/P			583-1				
583-1	D0-04098001	GRM188F11E104ZA01D C433	1	10/P	C E F	G02A893		583			
584	4843413167	CTP-MOF1E104ZT C434	1	10/P			584-1				
584-1	D0-04098001	GRM188F11E104ZA01D C434	1	10/P	C E F	G02A893		584			
585	4843413167	CTP-MOF1E104ZT C435	1	10/P			585-1				
585-1	D0-04098001	GRM188F11E104ZA01D C435	1	10/P	C E F	G02A893		585			
586	4843413321	CTP-CZCH1H221JT C436	1	10/P			586-1				
586-1	D0-04086001	GRM1882C1H221JA01D C436	1	10/P	C E F	G02A893		586			
587	4843413167	CTP-MOF1E104ZT C437	1	10/P			587-1				

ITEM NO.	PARTS NO.	PARTS NAME	Q'TY / PAGE	Q'TY / PACK	PIR	BSI NO.	TO	FROM	SERIAL NO.	REMARKS	C
587-1	D0-04098001	GRM188F11E104ZA01D C437	1	10/P	CEFG02A893						
588	4843413321	CTP-CZCH1H221JT C438	1	10/P		588-1					
588-1	D0-04086001	GRM1882C1H221JA01D C438	1	10/P	CEFG02A893		588				
589	4843413167	CTP-MOF1E104ZT C439	1	10/P		589-1					
589-1	D0-04098001	GRM188F11E104ZA01D C439	1	10/P	CEFG02A893		589				
590	4843413167	CTP-MOF1E104ZT C440	1	10/P		590-1					
590-1	D0-04098001	GRM188F11E104ZA01D C440	1	10/P	CEFG02A893		590				
591	4843413317	CTP-CZCH1H101JT C441	1	10/P		591-1					
591-1	D0-04102001	GRM1882C1H101JA01D C441	1	10/P	CEFG02A893		591				
592	4843413167	CTP-MOF1E104ZT C442	1	10/P		592-1					
592-1	D0-04098001	GRM188F11E104ZA01D C442	1	10/P	CEFG02A893		592				
593	4843414115	CTP-KOBJ1A224KT C443	1	10/P		593-1					
593-1	D0-07601001	GRM188B11A224KA01D C443	1	10/P	CEFG02A893		593				
594	4843413167	CTP-MOF1E104ZT C444	1	10/P		594-1					
594-1	D0-04098001	GRM188F11E104ZA01D C444	1	10/P	CEFG02A893		594				
595	4843413321	CTP-CZCH1H221JT C445	1	10/P		595-1					
595-1	D0-04086001	GRM1882C1H221JA01D C445	1	10/P	CEFG02A893		595				
596	4843413321	CTP-CZCH1H221JT C446	1	10/P		596-1					
596-1	D0-04086001	GRM1882C1H221JA01D C446	1	10/P	CEFG02A893		596				
597	4843413321	CTP-CZCH1H221JT C447	1	10/P		597-1					
597-1	D0-04086001	GRM1882C1H221JA01D C447	1	10/P	CEFG02A893		597				
598	4843413321	CTP-CZCH1H221JT C448	1	10/P		598-1					
598-1	D0-04086001	GRM1882C1H221JA01D C448	1	10/P	CEFG02A893		598				
599	4843413321	CTP-CZCH1H221JT C449	1	10/P		599-1					
599-1	D0-04086001	GRM1882C1H221JA01D C449	1	10/P	CEFG02A893		599				
600	4843413321	CTP-CZCH1H221JT C450	1	10/P		600-1					
600-1	D0-04086001	GRM1882C1H221JA01D C450	1	10/P	CEFG02A893		600				
601	4843413321	CTP-CZCH1H221JT C451	1	10/P		601-1					
601-1	D0-04086001	GRM1882C1H221JA01D C451	1	10/P	CEFG02A893		601				
602	4843413321	CTP-CZCH1H221JT C452	1	10/P		602-1					
602-1	D0-04086001	GRM1882C1H221JA01D C452	1	10/P	CEFG02A893		602				
603	4843413321	CTP-CZCH1H221JT C453	1	10/P		603-1					
603-1	D0-04086001	GRM1882C1H221JA01D C453	1	10/P	CEFG02A893		603				
604	4843413321	CTP-CZCH1H221JT C454	1	10/P		604-1					
604-1	D0-04086001	GRM1882C1H221JA01D C454	1	10/P	CEFG02A893		604				

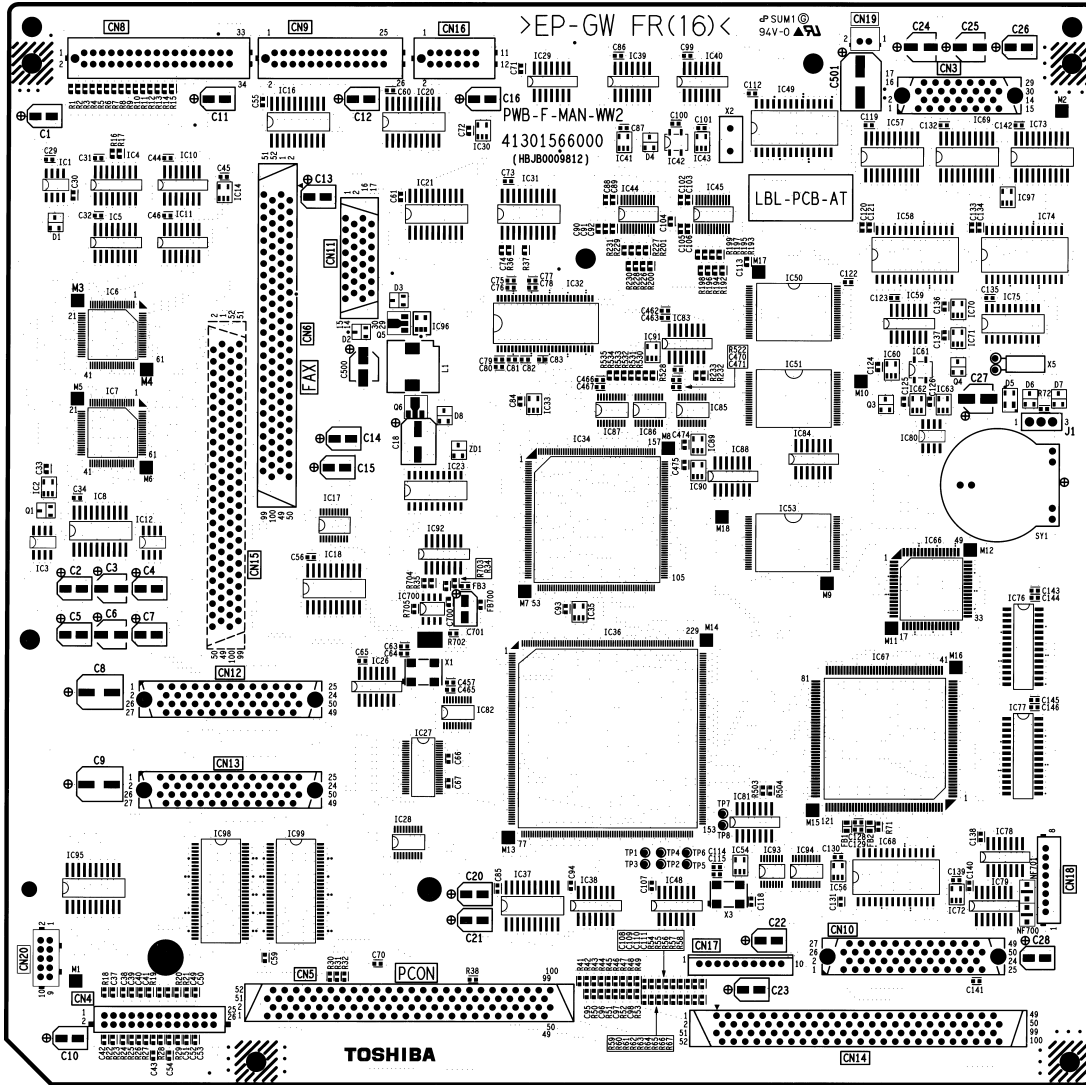
ITEM NO.	PARTS NO.	PARTS NAME	Q'TY / PAGE	Q'TY / PACK	PIR	BSI NO.	TO	FROM	SERIAL NO.	REMARKS	C
605	4843413167	CTP-MOF1E104ZT C455	1	10/P							
605-1	D0-04098001	GRM188F11E104ZA01D C455	1	10/P	C E F	G02A893		605			
606	4843413321	CTP-CZCH1H221JT C456	1	10/P			606-1				
606-1	D0-04086001	GRM1882C1H221JA01D C456	1	10/P	C E F	G02A893		606			
607	4843413167	CTP-MOF1E104ZT C457	1	10/P			607-1				
607-1	D0-04098001	GRM188F11E104ZA01D C457	1	10/P	C E F	G02A893		607			
610	4843413167	CTP-MOF1E104ZT C460	1	10/P			610-1				
610-1	D0-04098001	GRM188F11E104ZA01D C460	1	10/P	C E F	G02A893		610			
611	4843413321	CTP-CZCH1H221JT C461	1	10/P			611-1				
611-1	D0-04086001	GRM1882C1H221JA01D C461	1	10/P	C E F	G02A893		611			
612	4843413167	CTP-MOF1E104ZT C462	1	10/P			612-1				
612-1	D0-04098001	GRM188F11E104ZA01D C462	1	10/P	C E F	G02A893		612			
613	4843413321	CTP-CZCH1H221JT C463	1	10/P			613-1				
613-1	D0-04086001	GRM1882C1H221JA01D C463	1	10/P	C E F	G02A893		613			
614	4843413321	CTP-CZCH1H221JT C464	1	10/P			614-1				
614-1	D0-04086001	GRM1882C1H221JA01D C464	1	10/P	C E F	G02A893		614			
615	4843413321	CTP-CZCH1H221JT C465	1	10/P			615-1				
615-1	D0-04086001	GRM1882C1H221JA01D C465	1	10/P	C E F	G02A893		615			
616	4843413167	CTP-MOF1E104ZT C466	1	10/P			616-1				
616-1	D0-04098001	GRM188F11E104ZA01D C466	1	10/P	C E F	G02A893		616			
617	4843413321	CTP-CZCH1H221JT C467	1	10/P			617-1				
617-1	D0-04086001	GRM1882C1H221JA01D C467	1	10/P	C E F	G02A893		617			
618	4843413167	CTP-MOF1E104ZT C468	1	10/P			618-1				
618-1	D0-04098001	GRM188F11E104ZA01D C468	1	10/P	C E F	G02A893		618			
619	4843413321	CTP-CZCH1H221JT C469	1	10/P			619-1				
619-1	D0-04086001	GRM1882C1H221JA01D C469	1	10/P	C E F	G02A893		619			
620	4843413167	CTP-MOF1E104ZT C470	1	10/P			620-1				
620-1	D0-04098001	GRM188F11E104ZA01D C470	1	10/P	C E F	G02A893		620			
621	4843413321	CTP-CZCH1H221JT C471	1	10/P			621-1				
621-1	D0-04086001	GRM1882C1H221JA01D C471	1	10/P	C E F	G02A893		621			
622	4843413167	CTP-MOF1E104ZT C472	1	10/P			622-1				
622-1	D0-04098001	GRM188F11E104ZA01D C472	1	10/P	C E F	G02A893		622			
623	4843413321	CTP-CZCH1H221JT C473	1	10/P			623-1				
623-1	D0-04086001	GRM1882C1H221JA01D C473	1	10/P	C E F	G02A893		623			
624	4843413167	CTP-MOF1E104ZT C474	1	10/P			624-1				

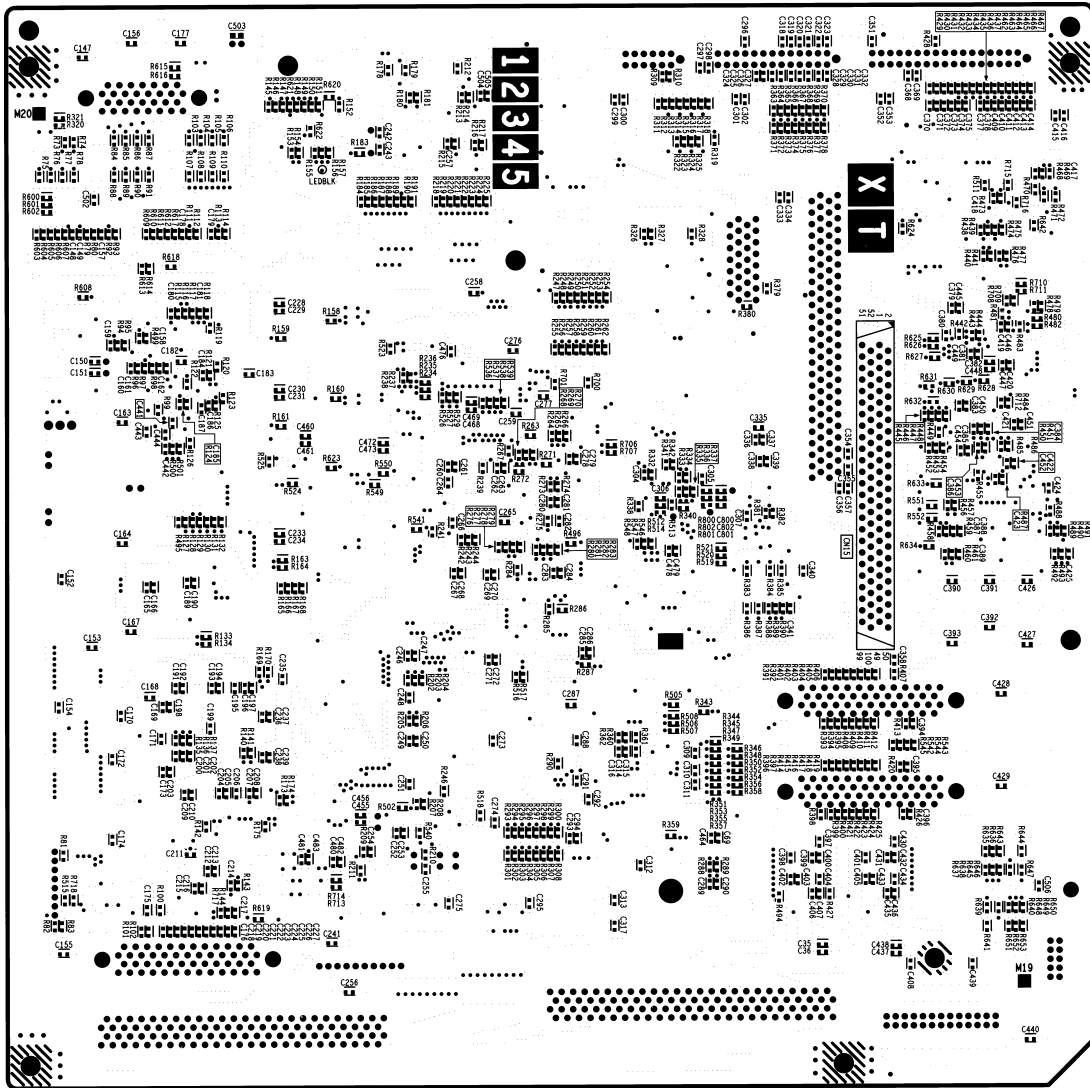
ITEM NO.	PARTS NO.	PARTS NAME	QTY / PAGE	QTY / PACK	PIR	BSI NO.	TO	FROM	SERIAL NO.	REMARKS	C
624-1	D0-04098001	GRM188F11E104ZA01D C474	1	10/P	CEFG02A893						
625	4843413167	CTP-MOF1E104ZT C475	1	10/P		625-1					
625-1	D0-04098001	GRM188F11E104ZA01D C475	1	10/P	CEFG02A893		625				
626	4843413167	CTP-MOF1E104ZT C476	1	10/P		626-1					
626-1	D0-04098001	GRM188F11E104ZA01D C476	1	10/P	CEFG02A893		626				
628	4843413167	CTP-MOF1E104ZT C478	1	10/P		628-1					
628-1	D0-04098001	GRM188F11E104ZA01D C478	1	10/P	CEFG02A893		628				
629	4843413321	CTP-CZCH1H221JT C479	1	10/P		629-1					
629-1	D0-04086001	GRM1882C1H221JA01D C479	1	10/P	CEFG02A893		629				
630	4843413167	CTP-MOF1E104ZT C480	1	10/P		630-1					
630-1	D0-04098001	GRM188F11E104ZA01D C480	1	10/P	CEFG02A893		630				
631	4843413167	CTP-MOF1E104ZT C481	1	10/P		631-1					
631-1	D0-04098001	GRM188F11E104ZA01D C481	1	10/P	CEFG02A893		631				
632	4843413321	CTP-CZCH1H221JT C482	1	10/P		632-1					
632-1	D0-04086001	GRM1882C1H221JA01D C482	1	10/P	CEFG02A893		632				
633	4843413321	CTP-CZCH1H221JT C483	1	10/P		633-1					
633-1	D0-04086001	GRM1882C1H221JA01D C483	1	10/P	CEFG02A893		633				
651	3037150952	D-1SS190 (TE85L) D1	1	5/P		651-1					
651-1	C0-00472001	1SS190 (TE85L) D1	1	5/P	CEFG02A893		651			DP1600/2000/2500	
652	3037153902	D-1SS294 (TE85R) D2	1	5/P		652-1					
652-1	C0-00476001	1SS294 (TE85R) D2	1	5/P	CEFG02A893		652				
653	3037153902	D-1SS294 (TE85R) D3	1	5/P		653-1					
653-1	C0-00476001	1SS294 (TE85R) D3	1	5/P	CEFG02A893		653				
654	3037150952	D-1SS190 (TE85L) D4	1	5/P		654-1					
654-1	C0-00472001	1SS190 (TE85L) D4	1	5/P	CEFG02A893		654				
655	3037154602	D-1SS319 (TE85R) D5	1	5/P		655-1					
655-1	C0-00480001	1SS319 (TE85R) D5	1	5/P	CEFG02A893		655				
656	3037153902	D-1SS294 (TE85R) D6	1	5/P		656-1					
656-1	C0-00476001	1SS294 (TE85R) D6	1	5/P	CEFG02A893		656				
657	3037153902	D-1SS294 (TE85R) D7	1	5/P		657-1					
657-1	C0-00476001	1SS294 (TE85R) D7	1	5/P	CEFG02A893		657				
658D	3037153902	D-1SS294 (TE85R) D8	1	5/P	A-JG01L861	658D-1				TWD	
658D-1	C0-00476001	1SS294 (TE85R) D8	1	5/P	CEFG02A893		658D			TWD	
663	4843309882	J-DHBRD30-S13N4 CN3	1	1/P		663-1					
663-1	E0-00072000	DHB-RD30-S13NN-4.9 CN3	1	1/P	CEFG02A893		663				

ITEM NO.	PARTS NO.	PARTS NAME	QTY / PAGE	QTY / PACK	PIR	BSI NO.	TO	FROM	SERIAL NO.	REMARKS	C
664	4843309905	J-B26B-PHDSS CN4	1	1/P							
664-1	E0-00262000	B26B-PHDSS CN4	1	1/P	C	EFG02A893		664			
665	4843309885	J-DHBRK100S13NN CN5	1	1/P			665-1				
665-1	E0-04497000	DHB-RK100-S13NN CN5	1	1/P	C	EFG02A893		665			
666	4843309891	J-52368-1001 CN6	1	1/P			666-1				
666-1	E0-00883000	52368-1001 CN6	1	1/P	C	EFG02A893		666			
668	4843307788	J-53313-3415 CN8	1	5/P			668-1				
668-1	E0-00802000	53313-3415 CN8	1	5/P	C	EFG02A893		668			
669	4843307785	J-53313-2615 CN9	1	5/P			669-1				
669-1	E0-00799000	53313-2615 CN9	1	5/P	C	EFG02A893		669			
670	4843309883	J-DHBRD50-S13N4 CN10	1	1/P			670-1				
670-1	E0-00076000	DHB-RD50-S13NN-4.9 CN10	1	1/P	C	EFG02A893		670			
671B	4843307793	J-174215-1 CN11	1	1/P	A	JG01C317	671B-1			DP2000/2500	
671B-1	E0-00112000	174215-1 CN11	1	1/P	C	EFG02A893		671B		DP2000/2500, e- STUDI0200/250	
672	4843308501	J-DHBPB050S131N CN12	1	1/P			672-1				
672-1	E0-04496000	DHB-PB50-S131N CN12	1	1/P	C	EFG02A893		672			
673	4843308501	J-DHBPB050S131N CN13	1	1/P			673-1				
673-1	E0-04496000	DHB-PB50-S131N CN13	1	1/P	C	EFG02A893		673			
674	4843309954	J-1B100-6102JN CN14	1	1/P			674-1				
674-1	E0-02407000	1B100-6102JN CN14	1	1/P	C	EFG02A893		674			
675	4843309903	J-DHBPB100S13NN CN15	1	1/P			675-1				
675-1	E0-04498000	DHB-PB100-S13NN CN15	1	1/P	C	EFG02A893		675			
676B	4843307778	J-53313-1215 CN16	1	5/P	A	JG01C317	676B-1			DP2000/2500	
676B-1	E0-00794000	53313-1215 CN16	1	5/P	C	EFG02A893		676B		DP2000/2500	
677	4843306504	J-53253-1010 CN17	1	10/P			677-1				
677-1	E0-00760000	53253-1010 CN17	1	10/P	C	EFG02A893		677			
678	4843309906	J-B8B-PH-K-S CN18	1	1/P			678-1				
678-1	E0-00193000	B8B-PH-K-S CN18	1	1/P	C	EFG02A893		678			
679A	4843306307	J-B2B-PH-K-S CN19	1	10/P	A	DFG01L881	679A-1			DP1600/2500 (NA D, MJD, AUD, ASD, SAD, CND)	
679A-1	E0-00230000	B2B-PH-K-S CN19	1	10/P	C	EFG02A893		679A		DP1600/2500 (NA D, MJD, AUD, ASD, SAD, CND)	
700A	4843414041	CTP-EHHG1C226MT C500	1	10/P	A	DFG01L881	700A-1			NAD, MJD, AUD, AS D, SAD, CND	
700A-1	D0-01411001	UWX1C220MCR1GB C500	1	10/P	C	EFG02A893		700A		NAD, MJD, AUD, AS D, SAD, CND	
700D	4843414041	CTP-EHHG1C226MT C500	1	10/P	A	JG01L861	700D-1			TWD	
700D-1	D0-01411001	UWX1C220MCR1GB	1	10/P	C	EFG02A893		700D		TWD	

ITEM NO.	PARTS NO.	PARTS NAME	QTY / PAGE	QTY / PACK	PIR	BSI NO.	TO	FROM	SERIAL NO.	REMARKS	C
701A	4843414044	C500 CTP-ELHG1V476MT C501	1	10/P	A	D F G 01 L 881	701A-1			DP1600/2500 (NA D, MJD, AUD, ASD, SAD, CND)	
701A-1	D0-01433001	UWX1V470MCR1GB C501	1	10/P	C	E F G 02 A 893		701A		DP1600/2500 (NA D, MJD, AUD, ASD, SAD, CND)	
702A	4843413167	CTP-MOF1E104ZT C502	1	10/P	A	D F G 01 L 881	702A-1			DP1600/2500 (NA D, MJD, AUD, ASD, SAD, CND)	
702A-1	D0-04098001	GRM188F11E104ZA01D C502	1	10/P	C	E F G 02 A 893		702A		DP1600/2500 (NA D, MJD, AUD, ASD, SAD, CND)	
702D	4843413167	CTP-MOF1E104ZT C502	1	10/P	A	J G 01 L 861	702D-1			TWD	
702D-1	4843413167	CTP-MOF1E104ZT C502	0	10/P	B	D F G 01 L 881		702D		DP1600/2500 (TWD)	
703A	4843412016	CTP-MOF1H473ZT C503	1	10/P	A	B F G 01 L 881	703A-1			DP1600/2500 (NA D, MJD, AUD, ASD, SAD, CND)	
703A-1	D0-07530001	GRM188F11H473ZA01D C503	1	10/P	C	E F G 02 A 893		703A		DP1600/2500 (NA D, MJD, AUD, ASD, SAD, CND)	
704A	4843413313	CTP-CZCH1H470JT C504	1	10/P	A	D F G 01 L 881	704A-1			NAD, MJD, AUD, AS D, SAD, CND	
704A-1	D0-07496001	GRM1882C1H470JZ01D C504	1	10/P	C	E F G 02 A 893		704A		NAD, MJD, AUD, AS D, SAD, CND	
704D	4843413313	CTP-CZCH1H470JT C504	1	10/P	A	J G 01 L 861	704D-1			TWD	
704D-1	D0-07496001	GRM1882C1H470JZ01D C504	1	10/P	C	E F G 02 A 893		704D		TWD	
705A	4843413313	CTP-CZCH1H470JT C505	1	10/P	A	D F G 01 L 881	705A-1			NAD, MJD, AUD, AS D, SAD, CND	
705A-1	D0-07496001	GRM1882C1H470JZ01D C505	1	10/P	C	E F G 02 A 893		705A		NAD, MJD, AUD, AS D, SAD, CND	
705D	4843413313	CTP-CZCH1H470JT C505	1	10/P	A	J G 01 L 861	705D-1			TWD	
705D-1	D0-07496001	GRM1882C1H470JZ01D C505	1	10/P	C	E F G 02 A 893		705D		TWD	
706D	4843413167	CTP-MOF1E104ZT C506	1	10/P	A	J G 01 L 861	706D-1			TWD	
706D-1	4843413167	CTP-MOF1E104ZT C506	0	10/P	B	D F G 01 L 881		706D		TWD	
900D	4843413167	CTP-MOF1E104ZT C700	1	10/P	A	J G 01 L 861	900D-1			TWD	
900D-1	D0-04098001	GRM188F11E104ZA01D C700	1	10/P	C	E F G 02 A 893		900D		DP1600/2500 (TWD), e- STUD10160/200/ 250	
901D	4843412073	CE-67C1C100M C701	1	5/P	A	J G 01 L 861	901D-1			TWD	
901D-1	D0-01409001	UWX1C100MCR1GB C701	1	5/P	C	E F G 02 A 893		901D		DP1600/2500 (TWD), e- STUD10160/200/ 250	
920	4843413167	CTP-MOF1E104ZT C800	1	10/P	A	D F G 01 L 881	920-1				
920-1	D0-04098001	GRM188F11E104ZA01D C800	1	10/P	C	E F G 02 A 893		920			
921	4843413167	CTP-MOF1E104ZT C801	1	10/P	A	D F G 01 L 881	921-1				
921-1	D0-04098001	GRM188F11E104ZA01D C801	1	10/P	C	E F G 02 A 893		921			
922	4843413167	CTP-MOF1E104ZT C802	1	10/P	A	D F G 01 L 881	922-1				
922-1	D0-04098001	GRM188F11E104ZA01D C802	1	10/P	C	E F G 02 A 893		922			







ITEM NO.	PARTS NO.	PARTS NAME	Q'TY / PAGE	Q'TY / PACK	PIR	BSI NO.	TO	FROM	SERIAL NO.	REMARKS	C
1	D0-16009001	SG-8002CA-62.064600M-PCBL X3	1		A-J	G02L417				e- STUD10200/250	
11	4843077282	RTP-4J2A103JDT R1	1	10/P			11-1				
11-1	D0-00953001	MCR03EZHH103 R1	1	10/P	C E F	G02A893		11			
12	4843077282	RTP-4J2A103JDT R2	1	10/P			12-1				
12-1	D0-00953001	MCR03EZHH103 R2	1	10/P	C E F	G02A893		12			
13	4843077282	RTP-4J2A103JDT R3	1	10/P			13-1				
13-1	D0-00953001	MCR03EZHH103 R3	1	10/P	C E F	G02A893		13			
14	4843077282	RTP-4J2A103JDT R4	1	10/P			14-1				
14-1	D0-00953001	MCR03EZHH103 R4	1	10/P	C E F	G02A893		14			
15	4843077282	RTP-4J2A103JDT R5	1	10/P			15-1				
15-1	D0-00953001	MCR03EZHH103 R5	1	10/P	C E F	G02A893		15			
16	4843077282	RTP-4J2A103JDT R6	1	10/P			16-1				
16-1	D0-00953001	MCR03EZHH103 R6	1	10/P	C E F	G02A893		16			
17	4843077282	RTP-4J2A103JDT R7	1	10/P			17-1				
17-1	D0-00953001	MCR03EZHH103 R7	1	10/P	C E F	G02A893		17			
18	4843077282	RTP-4J2A103JDT R8	1	10/P			18-1				
18-1	D0-00953001	MCR03EZHH103 R8	1	10/P	C E F	G02A893		18			
19	4843077282	RTP-4J2A103JDT R9	1	10/P			19-1				
19-1	D0-00953001	MCR03EZHH103 R9	1	10/P	C E F	G02A893		19			
20	4843077282	RTP-4J2A103JDT R10	1	10/P			20-1				
20-1	D0-00953001	MCR03EZHH103 R10	1	10/P	C E F	G02A893		20			
21	4843077282	RTP-4J2A103JDT R11	1	10/P			21-1				
21-1	D0-00953001	MCR03EZHH103 R11	1	10/P	C E F	G02A893		21			
22	4843077282	RTP-4J2A103JDT R12	1	10/P			22-1				
22-1	D0-00953001	MCR03EZHH103 R12	1	10/P	C E F	G02A893		22			
23	4843077282	RTP-4J2A103JDT R13	1	10/P			23-1				
23-1	D0-00953001	MCR03EZHH103 R13	1	10/P	C E F	G02A893		23			
24	4843077282	RTP-4J2A103JDT R14	1	10/P			24-1				
24-1	D0-00953001	MCR03EZHH103 R14	1	10/P	C E F	G02A893		24			
25	4843077282	RTP-4J2A103JDT R15	1	10/P			25-1				
25-1	D0-00953001	MCR03EZHH103 R15	1	10/P	C E F	G02A893		25			
26	4843077982	RTP-4H1J3301FDT R16	1	10/P			26-1				
26-1	D0-01125001	MCR03EZPF3301 R16	1	10/P	C E F	G02A893		26			
27	4843077282	RTP-4J2A103JDT R17	1	10/P			27-1				
27-1	D0-00953001	MCR03EZHH103 R17	1	10/P	C E F	G02A893		27			

ITEM NO.	PARTS NO.	PARTS NAME	Q'TY / PAGE	Q'TY / PACK	PIR	BSI NO.	TO	FROM	SERIAL NO.	REMARKS	C
28	4843077846	RTP-4J2A330JDT R18	1	10/P							
28-1	D0-01002001	MCR03EZHH330 R18	1	10/P	C E F	G02A893		28			
29	4843077282	RTP-4J2A103JDT R19	1	10/P			29-1				
29-1	D0-00953001	MCR03EZHH103 R19	1	10/P	C E F	G02A893		29			
30	4843077282	RTP-4J2A103JDT R20	1	10/P			30-1				
30-1	D0-00953001	MCR03EZHH103 R20	1	10/P	C E F	G02A893		30			
31	4843077282	RTP-4J2A103JDT R21	1	10/P			31-1				
31-1	D0-00953001	MCR03EZHH103 R21	1	10/P	C E F	G02A893		31			
32	4843077282	RTP-4J2A103JDT R22	1	10/P			32-1				
32-1	D0-00953001	MCR03EZHH103 R22	1	10/P	C E F	G02A893		32			
33	4843077282	RTP-4J2A103JDT R23	1	10/P			33-1				
33-1	D0-00953001	MCR03EZHH103 R23	1	10/P	C E F	G02A893		33			
34	4843077282	RTP-4J2A103JDT R24	1	10/P			34-1				
34-1	D0-00953001	MCR03EZHH103 R24	1	10/P	C E F	G02A893		34			
35	4843077282	RTP-4J2A103JDT R25	1	10/P			35-1				
35-1	D0-00953001	MCR03EZHH103 R25	1	10/P	C E F	G02A893		35			
36	4843077282	RTP-4J2A103JDT R26	1	10/P			36-1				
36-1	D0-00953001	MCR03EZHH103 R26	1	10/P	C E F	G02A893		36			
37	4843077846	RTP-4J2A330JDT R27	1	10/P			37-1				
37-1	D0-01002001	MCR03EZHH330 R27	1	10/P	C E F	G02A893		37			
38	4843077282	RTP-4J2A103JDT R28	1	10/P			38-1				
38-1	D0-00953001	MCR03EZHH103 R28	1	10/P	C E F	G02A893		38			
39	4843077846	RTP-4J2A330JDT R29	1	10/P			39-1				
39-1	D0-01002001	MCR03EZHH330 R29	1	10/P	C E F	G02A893		39			
40	4843077342	RTP-4J2A101JDT R30	1	10/P			40-1				
40-1	D0-00951001	MCR03EZHH101 R30	1	10/P	C E F	G02A893		40			
41	4843077846	RTP-4J2A330JDT R31	1	10/P			41-1				
41-1	D0-01002001	MCR03EZHH330 R31	1	10/P	C E F	G02A893		41			
42	4843077408	RTP-4J2A473JDT R32	1	10/P			42-1				
42-1	D0-01021001	MCR03EZHH473 R32	1	10/P	C E F	G02A893		42			
44	4843077483	RTP-4J2A470JDT R34	1	10/P			44-1				
44-1	D0-01018001	MCR03EZHH470 R34	1	10/P	C E F	G02A893		44			
45	4843077282	RTP-4J2A103JDT R35	1	10/P			45-1				
45-1	D0-00953001	MCR03EZHH103 R35	1	10/P	C E F	G02A893		45			
46	4843077846	RTP-4J2A330JDT R36	1	10/P			46-1				

ITEM NO.	PARTS NO.	PARTS NAME	QTY / PAGE	QTY / PACK	PIR	BSI NO.	TO	FROM	SERIAL NO.	REMARKS	C
46-1	D0-01002001	MCR03EZJH330 R36	1	10/P	CEFG	G02A893					
47	4843077282	RTP-4J2A103JDT R37	1	10/P	FJ	G01B232	47A				
47A	4843077282	RTP-4J2A103JDT R37	1	10/P	---	G01C317	47A-1	47		DP1600	
47A-1	D0-00953001	MCR03EZJH103 R37	1	10/P	CEFG	G02A893		47A		DP1600	
48	4843077282	RTP-4J2A103JDT R38	1	10/P			48-1				
48-1	D0-00953001	MCR03EZJH103 R38	1	10/P	CEFG	G02A893		48			
50	4843077989	RTP-5Z2E000JDT R40	1	10/P			50A				
50A	4843077989	RTP-5Z2E000JDT R40	1	10/P	---	G01L861	50A-1	50		NAD, MJD, AUD, AS D, SAD, CND	
50A-1	4843077989	RTP-5Z2E000JDT R40	0	10/P	BDF	G01L881		50A		NAD, MJD, AUD, AS D, SAD, CND	
51	4843077846	RTP-4J2A330JDT R41	1	10/P			51-1				
51-1	D0-01002001	MCR03EZJH330 R41	1	10/P	CEFG	G02A893		51			
52	4843077846	RTP-4J2A330JDT R42	1	10/P			52-1				
52-1	D0-01002001	MCR03EZJH330 R42	1	10/P	CEFG	G02A893		52			
53	4843077846	RTP-4J2A330JDT R43	1	10/P			53-1				
53-1	D0-01002001	MCR03EZJH330 R43	1	10/P	CEFG	G02A893		53			
54	4843077846	RTP-4J2A330JDT R44	1	10/P			54-1				
54-1	D0-01002001	MCR03EZJH330 R44	1	10/P	CEFG	G02A893		54			
55	4843077846	RTP-4J2A330JDT R45	1	10/P			55-1				
55-1	D0-01002001	MCR03EZJH330 R45	1	10/P	CEFG	G02A893		55			
56	4843077846	RTP-4J2A330JDT R46	1	10/P			56-1				
56-1	D0-01002001	MCR03EZJH330 R46	1	10/P	CEFG	G02A893		56			
57	4843077846	RTP-4J2A330JDT R47	1	10/P			57-1				
57-1	D0-01002001	MCR03EZJH330 R47	1	10/P	CEFG	G02A893		57			
58	4843077846	RTP-4J2A330JDT R48	1	10/P			58-1				
58-1	D0-01002001	MCR03EZJH330 R48	1	10/P	CEFG	G02A893		58			
59	4843077846	RTP-4J2A330JDT R49	1	10/P			59-1				
59-1	D0-01002001	MCR03EZJH330 R49	1	10/P	CEFG	G02A893		59			
60	4843077282	RTP-4J2A103JDT R50	1	10/P			60-1				
60-1	D0-00953001	MCR03EZJH103 R50	1	10/P	CEFG	G02A893		60			
61	4843077282	RTP-4J2A103JDT R51	1	10/P			61-1				
61-1	D0-00953001	MCR03EZJH103 R51	1	10/P	CEFG	G02A893		61			
62	4843077282	RTP-4J2A103JDT R52	1	10/P			62-1				
62-1	D0-00953001	MCR03EZJH103 R52	1	10/P	CEFG	G02A893		62			
63	4843077282	RTP-4J2A103JDT R53	1	10/P			63-1				
63-1	D0-00953001	MCR03EZJH103 R53	1	10/P	CEFG	G02A893		63			

ITEM NO.	PARTS NO.	PARTS NAME	QTY / PAGE	QTY / PACK	PIR	BSI NO.	TO	FROM	SERIAL NO.	REMARKS	C
64	4843077282	RTP-4J2A103JDT R54	1	10/P							
64-1	D0-00953001	MCR03EZHH103 R54	1	10/P	C E F	G02A893		64			
65	4843077282	RTP-4J2A103JDT R55	1	10/P			65-1				
65-1	D0-00953001	MCR03EZHH103 R55	1	10/P	C E F	G02A893		65			
66	4843077282	RTP-4J2A103JDT R56	1	10/P			66-1				
66-1	D0-00953001	MCR03EZHH103 R56	1	10/P	C E F	G02A893		66			
67	4843077282	RTP-4J2A103JDT R57	1	10/P			67-1				
67-1	D0-00953001	MCR03EZHH103 R57	1	10/P	C E F	G02A893		67			
68	4843077282	RTP-4J2A103JDT R58	1	10/P			68-1				
68-1	D0-00953001	MCR03EZHH103 R58	1	10/P	C E F	G02A893		68			
69	4843077846	RTP-4J2A330JDT R59	1	10/P			69-1				
69-1	D0-01002001	MCR03EZHH330 R59	1	10/P	C E F	G02A893		69			
70	4843077846	RTP-4J2A330JDT R60	1	10/P			70-1				
70-1	D0-01002001	MCR03EZHH330 R60	1	10/P	C E F	G02A893		70			
71	4843077846	RTP-4J2A330JDT R61	1	10/P			71-1				
71-1	D0-01002001	MCR03EZHH330 R61	1	10/P	C E F	G02A893		71			
72	4843077846	RTP-4J2A330JDT R62	1	10/P			72-1				
72-1	D0-01002001	MCR03EZHH330 R62	1	10/P	C E F	G02A893		72			
73	4843077846	RTP-4J2A330JDT R63	1	10/P			73-1				
73-1	D0-01002001	MCR03EZHH330 R63	1	10/P	C E F	G02A893		73			
74	4843077846	RTP-4J2A330JDT R64	1	10/P			74-1				
74-1	D0-01002001	MCR03EZHH330 R64	1	10/P	C E F	G02A893		74			
75	4843077846	RTP-4J2A330JDT R65	1	10/P			75-1				
75-1	D0-01002001	MCR03EZHH330 R65	1	10/P	C E F	G02A893		75			
76	4843077846	RTP-4J2A330JDT R66	1	10/P			76-1				
76-1	D0-01002001	MCR03EZHH330 R66	1	10/P	C E F	G02A893		76			
77	4843077846	RTP-4J2A330JDT R67	1	10/P			77-1				
77-1	D0-01002001	MCR03EZHH330 R67	1	10/P	C E F	G02A893		77			
80	4843077989	RTP-5Z2E000JDT R70	1	10/P			80A				
80A	4843077989	RTP-5Z2E000JDT R70	1	10/P		G01L861	80A-1	80		NAD, MJD, AUD, AS D, SAD, CND	
80A-1	4843077989	RTP-5Z2E000JDT R70	0	10/P	B D F	G01L881		80A		NAD, MJD, AUD, AS D, SAD, CND	
81	4843076858	RTP-4N1JR50JDT R71	1	10/P			81-1				
81-1	D0-00949001	MCR03EZHHJ000 R71	1	10/P	C E F	G02A893		81			
82	4843077322	RTP-4J2A102JDT R72	1	10/P			82-1				
82-1	D0-00952001	MCR03EZHH102 R72	1	10/P	C E F	G02A893		82			

ITEM NO.	PARTS NO.	PARTS NAME	Q'TY / PAGE	Q'TY / PACK	PIR	BSI NO.	TO	FROM	SERIAL NO.	REMARKS	C
83	4843077282	RTP-4J2A103JDT R73	1	10/P							
83-1	D0-00953001	MCR03EZHH103 R73	1	10/P	C	EFG02A893		83			
84	4843077846	RTP-4J2A330JDT R74	1	10/P			84-1				
84-1	D0-01002001	MCR03EZHH330 R74	1	10/P	C	EFG02A893		84			
85	4843077483	RTP-4J2A470JDT R75	1	10/P			85-1				
85-1	D0-01018001	MCR03EZHH470 R75	1	10/P	C	EFG02A893		85			
86	4843077483	RTP-4J2A470JDT R76	1	10/P			86-1				
86-1	D0-01018001	MCR03EZHH470 R76	1	10/P	C	EFG02A893		86			
87	4843077483	RTP-4J2A470JDT R77	1	10/P			87-1				
87-1	D0-01018001	MCR03EZHH470 R77	1	10/P	C	EFG02A893		87			
88	4843077483	RTP-4J2A470JDT R78	1	10/P			88-1				
88-1	D0-01018001	MCR03EZHH470 R78	1	10/P	C	EFG02A893		88			
89	4843077846	RTP-4J2A330JDT R79	1	10/P			89-1				
89-1	D0-01002001	MCR03EZHH330 R79	1	10/P	C	EFG02A893		89			
90	4843077282	RTP-4J2A103JDT R80	1	10/P			90-1				
90-1	D0-00953001	MCR03EZHH103 R80	1	10/P	C	EFG02A893		90			
91	4843077282	RTP-4J2A103JDT R81	1	10/P			91-1				
91-1	D0-00953001	MCR03EZHH103 R81	1	10/P	C	EFG02A893		91			
93	4843076858	RTP-4N1JR50JDT R83	1	10/P			93-1				
93-1	D0-00949001	MCR03EZHH000 R83	1	10/P	C	EFG02A893		93			
94	4843077483	RTP-4J2A470JDT R84	1	10/P			94-1				
94-1	D0-01018001	MCR03EZHH470 R84	1	10/P	C	EFG02A893		94			
95	4843077483	RTP-4J2A470JDT R85	1	10/P			95-1				
95-1	D0-01018001	MCR03EZHH470 R85	1	10/P	C	EFG02A893		95			
96	4843077483	RTP-4J2A470JDT R86	1	10/P			96-1				
96-1	D0-01018001	MCR03EZHH470 R86	1	10/P	C	EFG02A893		96			
97	4843077483	RTP-4J2A470JDT R87	1	10/P			97-1				
97-1	D0-01018001	MCR03EZHH470 R87	1	10/P	C	EFG02A893		97			
98	4843077483	RTP-4J2A470JDT R88	1	10/P			98-1				
98-1	D0-01018001	MCR03EZHH470 R88	1	10/P	C	EFG02A893		98			
99	4843077483	RTP-4J2A470JDT R89	1	10/P			99-1				
99-1	D0-01018001	MCR03EZHH470 R89	1	10/P	C	EFG02A893		99			
100	4843077483	RTP-4J2A470JDT R90	1	10/P			100-1				
100-1	D0-01018001	MCR03EZHH470 R90	1	10/P	C	EFG02A893		100			
101	4843077483	RTP-4J2A470JDT R91	1	10/P			101-1				

ITEM NO.	PARTS NO.	PARTS NAME	Q'TY / PAGE	Q'TY / PACK	PIR	BSI NO.	TO	FROM	SERIAL NO.	REMARKS	C
101-1	D0-01018001	MCR03EZJ470 R91	1	10/P	CEFG02A893						
102	4843077846	RTP-4J2A330JDT R92	1	10/P		102-1					
102-1	D0-01002001	MCR03EZJ330 R92	1	10/P	CEFG02A893		102				
103	4843077282	RTP-4J2A103JDT R93	1	10/P		103-1					
103-1	D0-00953001	MCR03EZJ103 R93	1	10/P	CEFG02A893		103				
104	4843077342	RTP-4J2A101JDT R94	1	10/P		104-1					
104-1	D0-00951001	MCR03EZJ101 R94	1	10/P	CEFG02A893		104				
105	4843077282	RTP-4J2A103JDT R95	1	10/P		105-1					
105-1	D0-00953001	MCR03EZJ103 R95	1	10/P	CEFG02A893		105				
106	4843077887	RTP-4J2A151JDF R96	1	10/P		106-1					
106-1	D0-00965001	MCR03EZJ151 R96	1	10/P	CEFG02A893		106				
107	4843077322	RTP-4J2A102JDT R97	1	10/P		107-1					
107-1	D0-00952001	MCR03EZJ102 R97	1	10/P	CEFG02A893		107				
108	4843077887	RTP-4J2A151JDF R98	1	10/P		108-1					
108-1	D0-00965001	MCR03EZJ151 R98	1	10/P	CEFG02A893		108				
109	4843077282	RTP-4J2A103JDT R99	1	10/P		109-1					
109-1	D0-00953001	MCR03EZJ103 R99	1	10/P	CEFG02A893		109				
110	4843077282	RTP-4J2A103JDT R100	1	10/P		110-1					
110-1	D0-00953001	MCR03EZJ103 R100	1	10/P	CEFG02A893		110				
111	4843077282	RTP-4J2A103JDT R101	1	10/P		111-1					
111-1	D0-00953001	MCR03EZJ103 R101	1	10/P	CEFG02A893		111				
112	4843077282	RTP-4J2A103JDT R102	1	10/P		112-1					
112-1	D0-00953001	MCR03EZJ103 R102	1	10/P	CEFG02A893		112				
113	4843077483	RTP-4J2A470JDT R103	1	10/P		113-1					
113-1	D0-01018001	MCR03EZJ470 R103	1	10/P	CEFG02A893		113				
114	4843077483	RTP-4J2A470JDT R104	1	10/P		114-1					
114-1	D0-01018001	MCR03EZJ470 R104	1	10/P	CEFG02A893		114				
115	4843077483	RTP-4J2A470JDT R105	1	10/P		115-1					
115-1	D0-01018001	MCR03EZJ470 R105	1	10/P	CEFG02A893		115				
116	4843077483	RTP-4J2A470JDT R106	1	10/P		116-1					
116-1	D0-01018001	MCR03EZJ470 R106	1	10/P	CEFG02A893		116				
117	4843077483	RTP-4J2A470JDT R107	1	10/P		117-1					
117-1	D0-01018001	MCR03EZJ470 R107	1	10/P	CEFG02A893		117				
118	4843077483	RTP-4J2A470JDT R108	1	10/P		118-1					
118-1	D0-01018001	MCR03EZJ470 R108	1	10/P	CEFG02A893		118				



ITEM NO.	PARTS NO.	PARTS NAME	Q'TY / PAGE	Q'TY / PACK	PIR	BSI NO.	TO	FROM	SERIAL NO.	REMARKS	C
119	4843077483	RTP-4J2A470JDT R109	1	10/P							
119-1	D0-01018001	MCR03EZHZ470 R109	1	10/P	C	EFG02A893		119			
120	4843077483	RTP-4J2A470JDT R110	1	10/P			120-1				
120-1	D0-01018001	MCR03EZHZ470 R110	1	10/P	C	EFG02A893		120			
121	4843077846	RTP-4J2A330JDT R111	1	10/P			121-1				
121-1	D0-01002001	MCR03EZHZ330 R111	1	10/P	C	EFG02A893		121			
122	4843077282	RTP-4J2A103JDT R112	1	10/P			122-1				
122-1	D0-00953001	MCR03EZHZ103 R112	1	10/P	C	EFG02A893		122			
123	4843077846	RTP-4J2A330JDT R113	1	10/P			123-1				
123-1	D0-01002001	MCR03EZHZ330 R113	1	10/P	C	EFG02A893		123			
124	4843077282	RTP-4J2A103JDT R114	1	10/P			124-1				
124-1	D0-00953001	MCR03EZHZ103 R114	1	10/P	C	EFG02A893		124			
125	4843076863	RTP-4J2A123JDT R115	1	10/P			125-1				
125-1	D0-00962001	MCR03EZHZ123 R115	1	10/P	C	EFG02A893		125			
126	4843077282	RTP-4J2A103JDT R116	1	10/P			126-1				
126-1	D0-00953001	MCR03EZHZ103 R116	1	10/P	C	EFG02A893		126			
127	4843077846	RTP-4J2A330JDT R117	1	10/P			127-1				
127-1	D0-01002001	MCR03EZHZ330 R117	1	10/P	C	EFG02A893		127			
128	4843077846	RTP-4J2A330JDT R118	1	10/P			128-1				
128-1	D0-01002001	MCR03EZHZ330 R118	1	10/P	C	EFG02A893		128			
129	4843077282	RTP-4J2A103JDT R119	1	10/P			129-1				
129-1	D0-00953001	MCR03EZHZ103 R119	1	10/P	C	EFG02A893		129			
130	4843077408	RTP-4J2A473JDT R120	1	10/P			130-1				
130-1	D0-01021001	MCR03EZHZ473 R120	1	10/P	C	EFG02A893		130			
131	4843077846	RTP-4J2A330JDT R121	1	10/P			131-1				
131-1	D0-01002001	MCR03EZHZ330 R121	1	10/P	C	EFG02A893		131			
132	4843077322	RTP-4J2A102JDT R122	1	10/P			132-1				
132-1	D0-00952001	MCR03EZHZ102 R122	1	10/P	C	EFG02A893		132			
133	4843077348	RTP-4J2A472JDT R123	1	10/P			133-1				
133-1	D0-01020001	MCR03EZHZ472 R123	1	10/P	C	EFG02A893		133			
134	4843077342	RTP-4J2A101JDT R124	1	10/P			134-1				
134-1	D0-00951001	MCR03EZHZ101 R124	1	10/P	C	EFG02A893		134			
135	4843077887	RTP-4J2A151JDF R125	1	10/P			135-1				
135-1	D0-00965001	MCR03EZHZ151 R125	1	10/P	C	EFG02A893		135			
136	4843077846	RTP-4J2A330JDT R126	1	10/P			136-1				

ITEM NO.	PARTS NO.	PARTS NAME	QTY / PAGE	TY / PACK	PIR	BSI NO.	TO	FROM	SERIAL NO.	REMARKS	C
136-1	D0-01002001	MCR03EZJH330 R126	1	10/P	CEFG02A893						
137	4843077846	RTP-4J2A330JDT R127	1	10/P			137-1				
137-1	D0-01002001	MCR03EZJH330 R127	1	10/P	CEFG02A893			137			
138	4843077846	RTP-4J2A330JDT R128	1	10/P			138-1				
138-1	D0-01002001	MCR03EZJH330 R128	1	10/P	CEFG02A893			138			
139	4843077846	RTP-4J2A330JDT R129	1	10/P			139-1				
139-1	D0-01002001	MCR03EZJH330 R129	1	10/P	CEFG02A893			139			
140	4843077846	RTP-4J2A330JDT R130	1	10/P			140-1				
140-1	D0-01002001	MCR03EZJH330 R130	1	10/P	CEFG02A893			140			
141	4843077846	RTP-4J2A330JDT R131	1	10/P			141-1				
141-1	D0-01002001	MCR03EZJH330 R131	1	10/P	CEFG02A893			141			
142	4843077846	RTP-4J2A330JDT R132	1	10/P			142A				
142A	4843077846	RTP-4J2A330JDT R132	1	10/P	G01L861		142A-1	142		NAD, MJD, AUD, AS D, SAD, CND	
142A-1	4843077342	RTP-4J2A101JDT R132	1	10/P	GD01L881		142A-2	142A		NAD, MJD, AUD, AS D, SAD, CND	
142A-2	D0-00951001	MCR03EZJH101 R132	1	10/P	CEFG02A893			142A-1		NAD, MJD, AUD, AS D, SAD, CND	
142D	4843077342	RTP-4J2A101JDT R132	1	10/P	AD01L881		142D-1			TWD	
142D-1	D0-00951001	MCR03EZJH101 R132	1	10/P	CEFG02A893			142D		TWD	
143	4843077342	RTP-4J2A101JDT R133	1	10/P			143-1				
143-1	D0-00951001	MCR03EZJH101 R133	1	10/P	CEFG02A893			143			
144	4843077342	RTP-4J2A101JDT R134	1	10/P			144-1				
144-1	D0-00951001	MCR03EZJH101 R134	1	10/P	CEFG02A893			144			
145	4843077342	RTP-4J2A101JDT R135	1	10/P			145-1				
145-1	D0-00951001	MCR03EZJH101 R135	1	10/P	CEFG02A893			145			
146	4843077844	RTP-4J2A220JDT R136	1	10/P			146-1				
146-1	D0-00981001	MCR03EZJH220 R136	1	10/P	CEFG02A893			146			
147	4843077844	RTP-4J2A220JDT R137	1	10/P			147-1				
147-1	D0-00981001	MCR03EZJH220 R137	1	10/P	CEFG02A893			147			
149	4843076858	RTP-4N1JR50JDT R139	1	10/P			149A				
149A	4843076858	RTP-4N1JR50JDT R139	1	10/P	G01L861		149A-1	149		NAD, MJD, AUD, AS D, SAD, CND	
149A-1	4843076858	RTP-4N1JR50JDT R139	0	10/P	BD01L881			149A		NAD, MJD, AUD, AS D, SAD, CND	
150	4843077282	RTP-4J2A103JDT R140	1	10/P			150-1				
150-1	D0-00953001	MCR03EZJH103 R140	1	10/P	CEFG02A893			150			
151	4843077342	RTP-4J2A101JDT R141	1	10/P			151-1				
151-1	D0-00951001	MCR03EZJH101 R141	1	10/P	CEFG02A893			151			
152	4843077348	RTP-4J2A472JDT R142	1	10/P			152-1				

ITEM NO.	PARTS NO.	PARTS NAME	QTY / PAGE	QTY / PACK	PIR	BSI NO.	TO	FROM	SERIAL NO.	REMARKS	C
152-1	D0-01020001	MCR03EZJ472	1	10/P	CEFG02A893						
153	4843077846	R142 RTP-4J2A330JDT	1	10/P			153-1				
153-1	D0-01002001	MCR03EZJ330	1	10/P	CEFG02A893			153			
154	4843077844	R143 RTP-4J2A220JDT	1	10/P			154A				
154A	4843077844	R144 RTP-4J2A220JDT	1	10/P		G01L881	154A-1	154		DP1600/2000, DP 2500 (NAD, MJD, AUD, ASD, SAD, CND)	
154A-1	D0-00981001	MCR03EZJ220	1	10/P	CEFG02A893			154A		DP1600/2000, DP 2500 (NAD, MJD, AUD, ASD, SAD, CND)	
154E	4843077483	R144 RTP-4J2A470JDT	1	10/P	ADFG01L881		154E-1			DP2500 TWD	
154E-1	D0-01018001	MCR03EZJ470	1	10/P	CEFG02A893			154E		DP2500 TWD	
155	4843077408	R144 RTP-4J2A473JDT	1	10/P			155-1				
155-1	D0-01021001	MCR03EZJ473	1	10/P	CEFG02A893			155			
156	4843077485	R145 RTP-4J2A104JDT	1	10/P			156-1				
156-1	D0-00954001	MCR03EZJ104	1	10/P	CEFG02A893			156			
157	4843077408	R146 RTP-4J2A473JDT	1	10/P			157-1				
157-1	D0-01021001	MCR03EZJ473	1	10/P	CEFG02A893			157			
158	4843077342	R147 RTP-4J2A101JDT	1	10/P			158-1				
158-1	D0-00951001	MCR03EZJ101	1	10/P	CEFG02A893			158			
159	4843077342	R148 RTP-4J2A101JDT	1	10/P			159-1				
159-1	D0-00951001	MCR03EZJ101	1	10/P	CEFG02A893			159			
160	4843077342	R149 RTP-4J2A101JDT	1	10/P			160-1				
160-1	D0-00951001	MCR03EZJ101	1	10/P	CEFG02A893			160			
161	4843077342	R150 RTP-4J2A101JDT	1	10/P			161-1				
161-1	D0-00951001	MCR03EZJ101	1	10/P	CEFG02A893			161			
162	4843077342	R151 RTP-4J2A101JDT	1	10/P			162-1				
162-1	D0-00951001	MCR03EZJ101	1	10/P	CEFG02A893			162			
163	4843077408	R152 RTP-4J2A473JDT	1	10/P			163-1				
163-1	D0-01021001	MCR03EZJ473	1	10/P	CEFG02A893			163			
164	4843077408	R153 RTP-4J2A473JDT	1	10/P			164-1				
164-1	D0-01021001	MCR03EZJ473	1	10/P	CEFG02A893			164			
165	4843077342	R154 RTP-4J2A101JDT	1	10/P			165-1				
165-1	D0-00951001	MCR03EZJ101	1	10/P	CEFG02A893			165			
166	4843077408	R155 RTP-4J2A473JDT	1	10/P			166-1				
166-1	D0-01021001	MCR03EZJ473	1	10/P	CEFG02A893			166			
167	4843077408	R156 RTP-4J2A473JDT	1	10/P			167-1				

ITEM NO.	PARTS NO.	PARTS NAME	QTY / PAGE	TY / PACK	PIR	BSI NO.	TO	FROM	SERIAL NO.	REMARKS	C
167-1	D0-01021001	MCR03EZJH473	1	10/P	CEFG02A893						
168	4843077282	R157 RTP-4J2A103JDT R158	1	10/P			168-1				
168-1	D0-00953001	MCR03EZJH103	1	10/P	CEFG02A893			168			
169	4843077840	R158 RTP-4J2A100JDT R159	1	10/P			169A				
169A	4843077840	RTP-4J2A100JDT R159	1	10/P	---	G01L861	169A-1	169		NAD, MJD, AUD, AS D, SAD, CND	
169A-1	4843077342	RTP-4J2A101JDT R159	1	10/P	CD	F001L881	169A-2	169A		NAD, MJD, AUD, AS D, SAD, CND	
169A-2	D0-00951001	MCR03EZJH101	1	10/P	CEFG02A893			169A-1		NAD, MJD, AUD, AS D, SAD, CND	
169D	4843077342	R159 RTP-4J2A101JDT R159	1	10/P	A-J	G01L861	169D-1			TWD	
169D-1	D0-00951001	MCR03EZJH101	1	10/P	CEFG02A893			169D		TWD	
170	4843077840	R160 RTP-4J2A100JDT R160	1	10/P			170-1				
170-1	D0-00950001	MCR03EZJH100	1	10/P	CEFG02A893			170			
171	4843077840	R160 RTP-4J2A100JDT R161	1	10/P			171A				
171A	4843077840	RTP-4J2A100JDT R161	1	10/P	---	G01L861	171A-1	171		NAD, MJD, AUD, AS D, SAD, CND	
171A-1	4843077342	RTP-4J2A101JDT R161	1	10/P	CD	F001L881	171A-2	171A		NAD, MJD, AUD, AS D, SAD, CND	
171A-2	D0-00951001	MCR03EZJH101	1	10/P	CEFG02A893			171A-1		NAD, MJD, AUD, AS D, SAD, CND	
171D	4843077342	R161 RTP-4J2A101JDT R161	1	10/P	A-J	G01L861	171D-1			TWD	
171D-1	D0-00951001	MCR03EZJH101	1	10/P	CEFG02A893			171D		TWD	
173	4843077840	R161 RTP-4J2A100JDT R163	1	10/P			173-1				
173-1	D0-00950001	MCR03EZJH100	1	10/P	CEFG02A893			173			
174	4843077840	R163 RTP-4J2A100JDT R164	1	10/P			174A				
174A	4843077840	RTP-4J2A100JDT R164	1	10/P	---	G01L861	174A-1	174		NAD, MJD, AUD, AS D, SAD, CND	
174A-1	4843077342	RTP-4J2A101JDT R164	1	10/P	CD	F001L881	174A-2	174A		NAD, MJD, AUD, AS D, SAD, CND	
174A-2	D0-00951001	MCR03EZJH101	1	10/P	CEFG02A893			174A-1		NAD, MJD, AUD, AS D, SAD, CND	
174D	4843077342	R164 RTP-4J2A101JDT R164	1	10/P	A-J	G01L861	174D-1			TWD	
174D-1	D0-00951001	MCR03EZJH101	1	10/P	CEFG02A893			174D		TWD	
175	4843077846	R164 RTP-4J2A330JDT R165	1	10/P			175-1				
175-1	D0-01002001	MCR03EZJH330	1	10/P	CEFG02A893			175			
176	4843077846	R165 RTP-4J2A330JDT R166	1	10/P			176-1				
176-1	D0-01002001	MCR03EZJH330	1	10/P	CEFG02A893			176			
177	4843077846	R166 RTP-4J2A330JDT R167	1	10/P			177-1				
177-1	D0-01002001	MCR03EZJH330	1	10/P	CEFG02A893			177			
178	4843077342	R167 RTP-4J2A101JDT R168	1	10/P			178-1				
178-1	D0-00951001	MCR03EZJH101	1	10/P	CEFG02A893			178			
179	4843077348	R168 RTP-4J2A472JDT R169	1	10/P			179-1				
179-1	D0-01020001	MCR03EZJH472	1	10/P	CEFG02A893			179			

ITEM NO.	PARTS NO.	PARTS NAME	QTY / PAGE	TY / PACK	PIR	BSI NO.	TO	FROM	SERIAL NO.	REMARKS	C
180	4843077348	RTP-4J2A472JDT	1	10/P							
180-1	D0-01020001	MCR03EZHZ472 R170	1	10/P	CEFG	G02A893		180			
182	4843076858	RTP-4N1JR50JDT	1	10/P			182A				
182A	4843076858	RTP-4N1JR50JDT	1	10/P	---	G01L861	182A-1	182		NAD, MJD, AUD, AS D, SAD, CND	
182A-1	4843076858	RTP-4N1JR50JDT	0	10/P	BDF	G01L881		182A		NAD, MJD, AUD, AS D, SAD, CND	
183	4843077348	RTP-4J2A472JDT	1	10/P			183-1				
183-1	D0-01020001	MCR03EZHZ472 R173	1	10/P	CEFG	G02A893		183			
184	4843077348	RTP-4J2A472JDT	1	10/P			184-1				
184-1	D0-01020001	MCR03EZHZ472 R174	1	10/P	CEFG	G02A893		184			
185	4843077282	RTP-4J2A103JDT	1	10/P			185-1				
185-1	D0-00953001	MCR03EZHZ103 R175	1	10/P	CEFG	G02A893		185			
188	4843077485	RTP-4J2A104JDT	1	10/P			188-1				
188-1	D0-00954001	MCR03EZHZ104 R178	1	10/P	CEFG	G02A893		188			
189	4843077485	RTP-4J2A104JDT	1	10/P			189-1				
189-1	D0-00954001	MCR03EZHZ104 R179	1	10/P	CEFG	G02A893		189			
190	4843077408	RTP-4J2A473JDT	1	10/P			190-1				
190-1	D0-01021001	MCR03EZHZ473 R180	1	10/P	CEFG	G02A893		190			
191	4843077408	RTP-4J2A473JDT	1	10/P			191-1				
191-1	D0-01021001	MCR03EZHZ473 R181	1	10/P	CEFG	G02A893		191			
193	4843077475	RTP-4H1J2200FDT	1	10/P			193-1				
193-1	D0-01097001	MCR03EZPF2200 R183	1	10/P	CEFG	G02A893		193			
194	4843077342	RTP-4J2A101JDT	1	10/P			194-1				
194-1	D0-00951001	MCR03EZHZ101 R184	1	10/P	CEFG	G02A893		194			
195	4843077342	RTP-4J2A101JDT	1	10/P			195-1				
195-1	D0-00951001	MCR03EZHZ101 R185	1	10/P	CEFG	G02A893		195			
196	4843077342	RTP-4J2A101JDT	1	10/P			196-1				
196-1	D0-00951001	MCR03EZHZ101 R186	1	10/P	CEFG	G02A893		196			
197	4843077342	RTP-4J2A101JDT	1	10/P			197-1				
197-1	D0-00951001	MCR03EZHZ101 R187	1	10/P	CEFG	G02A893		197			
198	4843077342	RTP-4J2A101JDT	1	10/P			198-1				
198-1	D0-00951001	MCR03EZHZ101 R188	1	10/P	CEFG	G02A893		198			
199	4843077342	RTP-4J2A101JDT	1	10/P			199-1				
199-1	D0-00951001	MCR03EZHZ101 R189	1	10/P	CEFG	G02A893		199			
200	4843077342	RTP-4J2A101JDT	1	10/P			200-1				
200-1	D0-00951001	MCR03EZHZ101 R190	1	10/P	CEFG	G02A893		200			

ITEM NO.	PARTS NO.	PARTS NAME	Q'TY / PAGE	Q'TY / PACK	P	I	R	BSI NO.	TO	FROM	SERIAL NO.	REMARKS	C
201	4843077342	RTP-4J2A101JDT R191	1	10/P									
201-1	D0-00951001	MCR03EZHZJ101 R191	1	10/P	C	E	F	G02A893		201			
202	4843077846	RTP-4J2A330JDT R192	1	10/P					202-1				
202-1	D0-01002001	MCR03EZHZJ330 R192	1	10/P	C	E	F	G02A893		202			
203	4843077846	RTP-4J2A330JDT R193	1	10/P					203-1				
203-1	D0-01002001	MCR03EZHZJ330 R193	1	10/P	C	E	F	G02A893		203			
204	4843077846	RTP-4J2A330JDT R194	1	10/P					204-1				
204-1	D0-01002001	MCR03EZHZJ330 R194	1	10/P	C	E	F	G02A893		204			
205	4843077846	RTP-4J2A330JDT R195	1	10/P					205-1				
205-1	D0-01002001	MCR03EZHZJ330 R195	1	10/P	C	E	F	G02A893		205			
206	4843077846	RTP-4J2A330JDT R196	1	10/P					206-1				
206-1	D0-01002001	MCR03EZHZJ330 R196	1	10/P	C	E	F	G02A893		206			
207	4843077846	RTP-4J2A330JDT R197	1	10/P					207-1				
207-1	D0-01002001	MCR03EZHZJ330 R197	1	10/P	C	E	F	G02A893		207			
208	4843077846	RTP-4J2A330JDT R198	1	10/P					208-1				
208-1	D0-01002001	MCR03EZHZJ330 R198	1	10/P	C	E	F	G02A893		208			
209	4843077846	RTP-4J2A330JDT R199	1	10/P					209-1				
209-1	D0-01002001	MCR03EZHZJ330 R199	1	10/P	C	E	F	G02A893		209			
210	4843077846	RTP-4J2A330JDT R200	1	10/P					210-1				
210-1	D0-01002001	MCR03EZHZJ330 R200	1	10/P	C	E	F	G02A893		210			
211	4843077846	RTP-4J2A330JDT R201	1	10/P					211-1				
211-1	D0-01002001	MCR03EZHZJ330 R201	1	10/P	C	E	F	G02A893		211			
212	4843077342	RTP-4J2A101JDT R202	1	10/P					212-1				
212-1	D0-00951001	MCR03EZHZJ101 R202	1	10/P	C	E	F	G02A893		212			
213	4843077342	RTP-4J2A101JDT R203	1	10/P					213-1				
213-1	D0-00951001	MCR03EZHZJ101 R203	1	10/P	C	E	F	G02A893		213			
214	4843077342	RTP-4J2A101JDT R204	1	10/P					214-1				
214-1	D0-00951001	MCR03EZHZJ101 R204	1	10/P	C	E	F	G02A893		214			
215	4843077282	RTP-4J2A103JDT R205	1	10/P					215-1				
215-1	D0-00953001	MCR03EZHZJ103 R205	1	10/P	C	E	F	G02A893		215			
216	4843077282	RTP-4J2A103JDT R206	1	10/P					216-1				
216-1	D0-00953001	MCR03EZHZJ103 R206	1	10/P	C	E	F	G02A893		216			
217	4843077844	RTP-4J2A220JDT R207	1	10/P					217-1				
217-1	D0-00981001	MCR03EZHZJ220 R207	1	10/P	C	E	F	G02A893		217			
218	4843077844	RTP-4J2A220JDT R208	1	10/P					218-1				

ITEM NO.	PARTS NO.	PARTS NAME	Q'TY / PAGE	Q'TY / PACK	PIR	BSI NO.	TO	FROM	SERIAL NO.	REMARKS	C
218-1	D0-00981001	MCR03EZHZ220 R208	1	10/P	CEFG02A893						
219	4843077483	RTP-4J2A470JDT R209	1	10/P		219-1					
219-1	D0-01018001	MCR03EZHZ470 R209	1	10/P	CEFG02A893		219				
220	4843077844	RTP-4J2A220JDT R210	1	10/P		220-1					
220-1	D0-00981001	MCR03EZHZ220 R210	1	10/P	CEFG02A893		220				
221	4843077282	RTP-4J2A103JDT R211	1	10/P		221-1					
221-1	D0-00953001	MCR03EZHZ103 R211	1	10/P	CEFG02A893		221				
222	4843077408	RTP-4J2A473JDT R212	1	10/P		222-1					
222-1	D0-01021001	MCR03EZHZ473 R212	1	10/P	CEFG02A893		222				
223	4843077408	RTP-4J2A473JDT R213	1	10/P		223-1					
223-1	D0-01021001	MCR03EZHZ473 R213	1	10/P	CEFG02A893		223				
224	4843077408	RTP-4J2A473JDT R214	1	10/P		224-1					
224-1	D0-01021001	MCR03EZHZ473 R214	1	10/P	CEFG02A893		224				
225	4843077322	RTP-4J2A102JDT R215	1	10/P		225-1					
225-1	D0-00952001	MCR03EZHZ102 R215	1	10/P	CEFG02A893		225				
226	4843077282	RTP-4J2A103JDT R216	1	10/P		226-1					
226-1	D0-00953001	MCR03EZHZ103 R216	1	10/P	CEFG02A893		226				
227	4843077408	RTP-4J2A473JDT R217	1	10/P		227-1					
227-1	D0-01021001	MCR03EZHZ473 R217	1	10/P	CEFG02A893		227				
228	4843077483	RTP-4J2A470JDT R218	1	10/P		228-1					
228-1	D0-01018001	MCR03EZHZ470 R218	1	10/P	CEFG02A893		228				
229	4843077483	RTP-4J2A470JDT R219	1	10/P		229-1					
229-1	D0-01018001	MCR03EZHZ470 R219	1	10/P	CEFG02A893		229				
230	4843077483	RTP-4J2A470JDT R220	1	10/P		230-1					
230-1	D0-01018001	MCR03EZHZ470 R220	1	10/P	CEFG02A893		230				
231	4843077483	RTP-4J2A470JDT R221	1	10/P		231-1					
231-1	D0-01018001	MCR03EZHZ470 R221	1	10/P	CEFG02A893		231				
232	4843077483	RTP-4J2A470JDT R222	1	10/P		232-1					
232-1	D0-01018001	MCR03EZHZ470 R222	1	10/P	CEFG02A893		232				
233	4843077483	RTP-4J2A470JDT R223	1	10/P		233-1					
233-1	D0-01018001	MCR03EZHZ470 R223	1	10/P	CEFG02A893		233				
234	4843077483	RTP-4J2A470JDT R224	1	10/P		234-1					
234-1	D0-01018001	MCR03EZHZ470 R224	1	10/P	CEFG02A893		234				
235	4843077483	RTP-4J2A470JDT R225	1	10/P		235-1					
235-1	D0-01018001	MCR03EZHZ470 R225	1	10/P	CEFG02A893		235				

ITEM NO.	PARTS NO.	PARTS NAME	Q'TY / PAGE	Q'TY / PACK	P	I	R	BSI NO.	TO	FROM	SERIAL NO.	REMARKS	C
236	4843077846	RTP-4J2A330JDT R226	1	10/P									
236-1	D0-01002001	MCR03EZHZ330 R226	1	10/P	C	E	F	G02A893		236			
237	4843077846	RTP-4J2A330JDT R227	1	10/P					237-1				
237-1	D0-01002001	MCR03EZHZ330 R227	1	10/P	C	E	F	G02A893		237			
238	4843077846	RTP-4J2A330JDT R228	1	10/P					238-1				
238-1	D0-01002001	MCR03EZHZ330 R228	1	10/P	C	E	F	G02A893		238			
239	4843077846	RTP-4J2A330JDT R229	1	10/P					239-1				
239-1	D0-01002001	MCR03EZHZ330 R229	1	10/P	C	E	F	G02A893		239			
240	4843077846	RTP-4J2A330JDT R230	1	10/P					240-1				
240-1	D0-01002001	MCR03EZHZ330 R230	1	10/P	C	E	F	G02A893		240			
241	4843077846	RTP-4J2A330JDT R231	1	10/P					241-1				
241-1	D0-01002001	MCR03EZHZ330 R231	1	10/P	C	E	F	G02A893		241			
242	4843077840	RTP-4J2A100JDT R232	1	10/P					242-1				
242-1	D0-00950001	MCR03EZHZ100 R232	1	10/P	C	E	F	G02A893		242			
243	4843077840	RTP-4J2A100JDT R233	1	10/P					243-1				
243-1	D0-00950001	MCR03EZHZ100 R233	1	10/P	C	E	F	G02A893		243			
244	4843077840	RTP-4J2A100JDT R234	1	10/P					244-1				
244-1	D0-00950001	MCR03EZHZ100 R234	1	10/P	C	E	F	G02A893		244			
245	4843077840	RTP-4J2A100JDT R235	1	10/P					245-1				
245-1	D0-00950001	MCR03EZHZ100 R235	1	10/P	C	E	F	G02A893		245			
246	4843077840	RTP-4J2A100JDT R236	1	10/P					246-1				
246-1	D0-00950001	MCR03EZHZ100 R236	1	10/P	C	E	F	G02A893		246			
247	4843077840	RTP-4J2A100JDT R237	1	10/P					247-1				
247-1	D0-00950001	MCR03EZHZ100 R237	1	10/P	C	E	F	G02A893		247			
248	4843077342	RTP-4J2A101JDT R238	1	10/P					248-1				
248-1	D0-00951001	MCR03EZHZ101 R238	1	10/P	C	E	F	G02A893		248			
249	4843077282	RTP-4J2A103JDT R239	1	10/P					249-1				
249-1	D0-00953001	MCR03EZHZ103 R239	1	10/P	C	E	F	G02A893		249			
251	4843077342	RTP-4J2A101JDT R241	1	10/P					251-1				
251-1	D0-00951001	MCR03EZHZ101 R241	1	10/P	C	E	F	G02A893		251			
252	4843077846	RTP-4J2A330JDT R242	1	10/P					252-1				
252-1	D0-01002001	MCR03EZHZ330 R242	1	10/P	C	E	F	G02A893		252			
253	4843077846	RTP-4J2A330JDT R243	1	10/P					253-1				
253-1	D0-01002001	MCR03EZHZ330 R243	1	10/P	C	E	F	G02A893		253			
254	4843077348	RTP-4J2A472JDT R244	1	10/P					254-1				



ITEM NO.	PARTS NO.	PARTS NAME	QTY / PAGE	QTY / PACK	PIR	BSI NO.	TO	FROM	SERIAL NO.	REMARKS	C
254-1	D0-01020001	MCR03EZHJ472 R244	1	10/P	CEFG	G02A893					
256	4843077408	RTP-4J2A473JDT R246	1	10/P			256A				
256A	4843077408	RTP-4J2A473JDT R246	1	10/P	---	G01L861	256A-1	256		NAD, MJD, AUD, AS D, SAD, CND	
256A-1	4843077282	RTP-4J2A103JDT R246	1	10/P	CD	F001L881	256A-2	256A		NAD, MJD, AUD, AS D, SAD, CND	
256A-2	D0-00953001	MCR03EZHJ103 R246	1	10/P	CEFG	G02A893		256A-1		NAD, MJD, AUD, AS D, SAD, CND	
256D	4843077282	RTP-4J2A103JDT R246	1	10/P	A-J	G01L861	256D-1			TWD	
256D-1	D0-00953001	MCR03EZHJ103 R246	1	10/P	CEFG	G02A893		256D		TWD	
257	4843077846	RTP-4J2A330JDT R247	1	10/P			257-1				
257-1	D0-01002001	MCR03EZHJ330 R247	1	10/P	CEFG	G02A893		257			
258	4843077846	RTP-4J2A330JDT R248	1	10/P			258-1				
258-1	D0-01002001	MCR03EZHJ330 R248	1	10/P	CEFG	G02A893		258			
259	4843077846	RTP-4J2A330JDT R249	1	10/P			259-1				
259-1	D0-01002001	MCR03EZHJ330 R249	1	10/P	CEFG	G02A893		259			
260	4843077846	RTP-4J2A330JDT R250	1	10/P			260-1				
260-1	D0-01002001	MCR03EZHJ330 R250	1	10/P	CEFG	G02A893		260			
261	4843077846	RTP-4J2A330JDT R251	1	10/P			261-1				
261-1	D0-01002001	MCR03EZHJ330 R251	1	10/P	CEFG	G02A893		261			
262	4843077846	RTP-4J2A330JDT R252	1	10/P			262-1				
262-1	D0-01002001	MCR03EZHJ330 R252	1	10/P	CEFG	G02A893		262			
263	4843077846	RTP-4J2A330JDT R253	1	10/P			263-1				
263-1	D0-01002001	MCR03EZHJ330 R253	1	10/P	CEFG	G02A893		263			
264	4843077846	RTP-4J2A330JDT R254	1	10/P			264-1				
264-1	D0-01002001	MCR03EZHJ330 R254	1	10/P	CEFG	G02A893		264			
265	4843077846	RTP-4J2A330JDT R255	1	10/P			265-1				
265-1	D0-01002001	MCR03EZHJ330 R255	1	10/P	CEFG	G02A893		265			
266	4843077846	RTP-4J2A330JDT R256	1	10/P			266-1				
266-1	D0-01002001	MCR03EZHJ330 R256	1	10/P	CEFG	G02A893		266			
267	4843077846	RTP-4J2A330JDT R257	1	10/P			267-1				
267-1	D0-01002001	MCR03EZHJ330 R257	1	10/P	CEFG	G02A893		267			
268	4843077846	RTP-4J2A330JDT R258	1	10/P			268-1				
268-1	D0-01002001	MCR03EZHJ330 R258	1	10/P	CEFG	G02A893		268			
269	4843077846	RTP-4J2A330JDT R259	1	10/P			269-1				
269-1	D0-01002001	MCR03EZHJ330 R259	1	10/P	CEFG	G02A893		269			
270	4843077846	RTP-4J2A330JDT R260	1	10/P			270-1				
270-1	D0-01002001	MCR03EZHJ330 R260	1	10/P	CEFG	G02A893		270			

ITEM NO.	PARTS NO.	PARTS NAME	Q'TY / PAGE	Q'TY / PACK	PIR	BSI NO.	TO	FROM	SERIAL NO.	REMARKS	C
271	4843077846	RTP-4J2A330JDT R261	1	10/P							
271-1	D0-01002001	MCR03EZHZ330 R261	1	10/P	C E F	G02A893		271			
272	4843077846	RTP-4J2A330JDT R262	1	10/P			272-1				
272-1	D0-01002001	MCR03EZHZ330 R262	1	10/P	C E F	G02A893		272			
273	4843077282	RTP-4J2A103JDT R263	1	10/P			273-1				
273-1	D0-00953001	MCR03EZHZ103 R263	1	10/P	C E F	G02A893		273			
274	4843077342	RTP-4J2A101JDT R264	1	10/P			274-1				
274-1	D0-00951001	MCR03EZHZ101 R264	1	10/P	C E F	G02A893		274			
275	4843077342	RTP-4J2A101JDT R265	1	10/P			275-1				
275-1	D0-00951001	MCR03EZHZ101 R265	1	10/P	C E F	G02A893		275			
276	4843077342	RTP-4J2A101JDT R266	1	10/P			276-1				
276-1	D0-00951001	MCR03EZHZ101 R266	1	10/P	C E F	G02A893		276			
277	4843077840	RTP-4J2A100JDT R267	1	10/P			277-1				
277-1	D0-00950001	MCR03EZHZ100 R267	1	10/P	C E F	G02A893		277			
278	4843077282	RTP-4J2A103JDT R268	1	10/P			278-1				
278-1	D0-00953001	MCR03EZHZ103 R268	1	10/P	C E F	G02A893		278			
279	4843077282	RTP-4J2A103JDT R269	1	10/P			279-1				
279-1	D0-00953001	MCR03EZHZ103 R269	1	10/P	C E F	G02A893		279			
280	4843077282	RTP-4J2A103JDT R270	1	10/P			280-1				
280-1	D0-00953001	MCR03EZHZ103 R270	1	10/P	C E F	G02A893		280			
281	4843077846	RTP-4J2A330JDT R271	1	10/P			281-1				
281-1	D0-01002001	MCR03EZHZ330 R271	1	10/P	C E F	G02A893		281			
282	4843077846	RTP-4J2A330JDT R272	1	10/P			282-1				
282-1	D0-01002001	MCR03EZHZ330 R272	1	10/P	C E F	G02A893		282			
283	4843077846	RTP-4J2A330JDT R273	1	10/P			283-1				
283-1	D0-01002001	MCR03EZHZ330 R273	1	10/P	C E F	G02A893		283			
284	4843077846	RTP-4J2A330JDT R274	1	10/P			284-1				
284-1	D0-01002001	MCR03EZHZ330 R274	1	10/P	C E F	G02A893		284			
285	4843077408	RTP-4J2A473JDT R275	1	10/P			285-1				
285-1	D0-01021001	MCR03EZHZ473 R275	1	10/P	C E F	G02A893		285			
286	4843077282	RTP-4J2A103JDT R276	1	10/P			286-1				
286-1	D0-00953001	MCR03EZHZ103 R276	1	10/P	C E F	G02A893		286			
287	4843077846	RTP-4J2A330JDT R277	1	10/P			287-1				
287-1	D0-01002001	MCR03EZHZ330 R277	1	10/P	C E F	G02A893		287			
288	4843077282	RTP-4J2A103JDT R278	1	10/P			288-1				

ITEM NO.	PARTS NO.	PARTS NAME	QTY / PAGE	QTY / PACK	PIR	BSI NO.	TO	FROM	SERIAL NO.	REMARKS	C
288-1	D0-00953001	MCR03EZJH103	1	10/P	CEFG	G02A893					
289	4843077846	R278 RTP-4J2A330JDT	1	10/P			289A				
289A	4843077846	R279 RTP-4J2A330JDT	1	10/P	---	G01L861	289A-1	289		NAD, MJD, AUD, AS D, SAD, CND	
289A-1	4843077342	R279 RTP-4J2A101JDT	1	10/P	CD	F001L881	289A-2	289A		NAD, MJD, AUD, AS D, SAD, CND	
289A-2	D0-00951001	R279 MCR03EZJH101	1	10/P	CEFG	G02A893		289A-1		NAD, MJD, AUD, AS D, SAD, CND	
289D	4843077342	R279 RTP-4J2A101JDT	1	10/P	A-J	G01L861	289D-1			TWD	
289D-1	D0-00951001	R279 MCR03EZJH101	1	10/P	CEFG	G02A893		289D		TWD	
290	4843077408	R280 RTP-4J2A473JDT	1	10/P			290-1				
290-1	D0-01021001	R280 MCR03EZJH473	1	10/P	CEFG	G02A893		290			
291	4843077408	R281 RTP-4J2A473JDT	1	10/P			291-1				
291-1	D0-01021001	R281 MCR03EZJH473	1	10/P	CEFG	G02A893		291			
292	4843077342	R282 RTP-4J2A101JDT	1	10/P			292-1				
292-1	D0-00951001	R282 MCR03EZJH101	1	10/P	CEFG	G02A893		292			
293	4843077282	R283 RTP-4J2A103JDT	1	10/P			293-1				
293-1	D0-00953001	R283 MCR03EZJH103	1	10/P	CEFG	G02A893		293			
294	4843077408	R284 RTP-4J2A473JDT	1	10/P			294-1				
294-1	D0-01021001	R284 MCR03EZJH473	1	10/P	CEFG	G02A893		294			
295	4843077282	R285 RTP-4J2A103JDT	1	10/P			295-1				
295-1	D0-00953001	R285 MCR03EZJH103	1	10/P	CEFG	G02A893		295			
296	4843077846	R286 RTP-4J2A330JDT	1	10/P			296-1				
296-1	D0-01002001	R286 MCR03EZJH330	1	10/P	CEFG	G02A893		296			
297	4843077282	R287 RTP-4J2A103JDT	1	10/P			297-1				
297-1	D0-00953001	R287 MCR03EZJH103	1	10/P	CEFG	G02A893		297			
298	4843077342	R288 RTP-4J2A101JDT	1	10/P			298-1				
298-1	D0-00951001	R288 MCR03EZJH101	1	10/P	CEFG	G02A893		298			
299	4843077342	R289 RTP-4J2A101JDT	1	10/P			299-1				
299-1	D0-00951001	R289 MCR03EZJH101	1	10/P	CEFG	G02A893		299			
300	4843077408	R290 RTP-4J2A473JDT	1	10/P			300A				
300A	4843077408	R290 RTP-4J2A473JDT	1	10/P	---	G01L861	300A-1	300		NAD, MJD, AUD, AS D, SAD, CND	
300A-1	4843077282	R290 RTP-4J2A103JDT	1	10/P	CD	F001L881	300A-2	300A		NAD, MJD, AUD, AS D, SAD, CND	
300A-2	D0-00953001	R290 MCR03EZJH103	1	10/P	CEFG	G02A893		300A-1		NAD, MJD, AUD, AS D, SAD, CND	
300D	4843077282	R290 RTP-4J2A103JDT	1	10/P	A-J	G01L861	300D-1			TWD	
300D-1	D0-00953001	R290 MCR03EZJH103	1	10/P	CEFG	G02A893		300D		TWD	
303	4843077846	R293 RTP-4J2A330JDT	1	10/P			303-1				
303-1	D0-01002001	R293 MCR03EZJH330	1	10/P	CEFG	G02A893		303			

ITEM NO.	PARTS NO.	PARTS NAME	Q'TY / PAGE	Q'TY / PACK	PIR	BSI NO.	TO	FROM	SERIAL NO.	REMARKS	C
304	4843077846	RTP-4J2A330JDT R294	1	10/P							
304-1	D0-01002001	MCR03EZHZ330 R294	1	10/P	C E F	G02A893		304			
305	4843077846	RTP-4J2A330JDT R295	1	10/P			305-1				
305-1	D0-01002001	MCR03EZHZ330 R295	1	10/P	C E F	G02A893		305			
306	4843077846	RTP-4J2A330JDT R296	1	10/P			306-1				
306-1	D0-01002001	MCR03EZHZ330 R296	1	10/P	C E F	G02A893		306			
307	4843077846	RTP-4J2A330JDT R297	1	10/P			307-1				
307-1	D0-01002001	MCR03EZHZ330 R297	1	10/P	C E F	G02A893		307			
308	4843077846	RTP-4J2A330JDT R298	1	10/P			308-1				
308-1	D0-01002001	MCR03EZHZ330 R298	1	10/P	C E F	G02A893		308			
309	4843077846	RTP-4J2A330JDT R299	1	10/P			309-1				
309-1	D0-01002001	MCR03EZHZ330 R299	1	10/P	C E F	G02A893		309			
310	4843077846	RTP-4J2A330JDT R300	1	10/P			310-1				
310-1	D0-01002001	MCR03EZHZ330 R300	1	10/P	C E F	G02A893		310			
311	4843077846	RTP-4J2A330JDT R301	1	10/P			311-1				
311-1	D0-01002001	MCR03EZHZ330 R301	1	10/P	C E F	G02A893		311			
312	4843077846	RTP-4J2A330JDT R302	1	10/P			312-1				
312-1	D0-01002001	MCR03EZHZ330 R302	1	10/P	C E F	G02A893		312			
313	4843077846	RTP-4J2A330JDT R303	1	10/P			313-1				
313-1	D0-01002001	MCR03EZHZ330 R303	1	10/P	C E F	G02A893		313			
314	4843077846	RTP-4J2A330JDT R304	1	10/P			314-1				
314-1	D0-01002001	MCR03EZHZ330 R304	1	10/P	C E F	G02A893		314			
315	4843077846	RTP-4J2A330JDT R305	1	10/P			315-1				
315-1	D0-01002001	MCR03EZHZ330 R305	1	10/P	C E F	G02A893		315			
316	4843077846	RTP-4J2A330JDT R306	1	10/P			316-1				
316-1	D0-01002001	MCR03EZHZ330 R306	1	10/P	C E F	G02A893		316			
317	4843077846	RTP-4J2A330JDT R307	1	10/P			317-1				
317-1	D0-01002001	MCR03EZHZ330 R307	1	10/P	C E F	G02A893		317			
318	4843077846	RTP-4J2A330JDT R308	1	10/P			318-1				
318-1	D0-01002001	MCR03EZHZ330 R308	1	10/P	C E F	G02A893		318			
319B	4843076858	RTP-4N1JR50JDT R309	1	10/P	A-J	G01C317	319B-1			DP2000/2500	
319B-1	D0-00949001	MCR03EZHZJ000 R309	1	10/P	C E F	G02A893		319B		DP2000/2500	
320B	4843076858	RTP-4N1JR50JDT R310	1	10/P	A-J	G01C317	320B-1			DP2000/2500	
320B-1	D0-00949001	MCR03EZHZJ000 R310	1	10/P	C E F	G02A893		320B		DP2000/2500	
321	4843077282	RTP-4J2A103JDT R311	1	10/P			321-1				

ITEM NO.	PARTS NO.	PARTS NAME	Q'TY / PAGE	Q'TY / PACK	PIR	BSI NO.	TO	FROM	SERIAL NO.	REMARKS	C
321-1	D0-00953001	MCR03EZJH103 R311	1	10/P	CEFG02A893						
322	4843077846	RTP-4J2A330JDT R312	1	10/P			322-1				
322-1	D0-01002001	MCR03EZJH330 R312	1	10/P	CEFG02A893			322			
323	4843077282	RTP-4J2A103JDT R313	1	10/P			323-1				
323-1	D0-00953001	MCR03EZJH103 R313	1	10/P	CEFG02A893			323			
324	4843077846	RTP-4J2A330JDT R314	1	10/P			324-1				
324-1	D0-01002001	MCR03EZJH330 R314	1	10/P	CEFG02A893			324			
325	4843077282	RTP-4J2A103JDT R315	1	10/P			325-1				
325-1	D0-00953001	MCR03EZJH103 R315	1	10/P	CEFG02A893			325			
326	4843077846	RTP-4J2A330JDT R316	1	10/P			326-1				
326-1	D0-01002001	MCR03EZJH330 R316	1	10/P	CEFG02A893			326			
327	4843077282	RTP-4J2A103JDT R317	1	10/P			327-1				
327-1	D0-00953001	MCR03EZJH103 R317	1	10/P	CEFG02A893			327			
328	4843077846	RTP-4J2A330JDT R318	1	10/P			328-1				
328-1	D0-01002001	MCR03EZJH330 R318	1	10/P	CEFG02A893			328			
329	4843077282	RTP-4J2A103JDT R319	1	10/P			329-1				
329-1	D0-00953001	MCR03EZJH103 R319	1	10/P	CEFG02A893			329			
330	4843077282	RTP-4J2A103JDT R320	1	10/P			330-1				
330-1	D0-00953001	MCR03EZJH103 R320	1	10/P	CEFG02A893			330			
331	4843077846	RTP-4J2A330JDT R321	1	10/P			331-1				
331-1	D0-01002001	MCR03EZJH330 R321	1	10/P	CEFG02A893			331			
332	4843077282	RTP-4J2A103JDT R322	1	10/P			332-1				
332-1	D0-00953001	MCR03EZJH103 R322	1	10/P	CEFG02A893	332A		332			
332A	D0-00953001	MCR03EZJH103 R322	1	10/P	C-JG02L417			332-1		DP1600/2000/2500	
332B	D0-01074001	MCR03EZPFX1500 R322	1		A-JG02L417					e-STUD10160/200/250	
333	4843077846	RTP-4J2A330JDT R323	1	10/P			333-1				
333-1	D0-01002001	MCR03EZJH330 R323	1	10/P	CEFG02A893			333			
334	4843077282	RTP-4J2A103JDT R324	1	10/P			334-1				
334-1	D0-00953001	MCR03EZJH103 R324	1	10/P	CEFG02A893			334			
335	4843077846	RTP-4J2A330JDT R325	1	10/P			335-1				
335-1	D0-01002001	MCR03EZJH330 R325	1	10/P	CEFG02A893			335			
336	4843077282	RTP-4J2A103JDT R326	1	10/P			336-1				
336-1	D0-00953001	MCR03EZJH103 R326	1	10/P	CEFG02A893			336			
337	4843077282	RTP-4J2A103JDT R327	1	10/P			337-1				
337-1	D0-00953001	MCR03EZJH103	1	10/P	CEFG02A893			337			

ITEM NO.	PARTS NO.	PARTS NAME	QTY / PAGE	TY / PACK	P	I	R	BSI NO.	TO	FROM	SERIAL NO.	REMARKS	C
338	4843077282	R327 RTP-4J2A103JDT	1	10/P					338-1				
338-1	D0-00953001	R328 MCR03EZJH103	1	10/P	C	E	F	G02A893		338			
339	4843076858	R328 RTP-4N1JR50JDT	1	10/P					339A				
339A	4843076858	R329 RTP-4N1JR50JDT	1	10/P				G01L861	339A-1	339		NAD, MJD, AUD, AS D, SAD, CND	
339A-1	4843076858	R329 RTP-4N1JR50JDT	0	10/P	B	D	F	G01L881		339A		NAD, MJD, AUD, AS D, SAD, CND	
340	4843076858	R329 RTP-4N1JR50JDT	1	10/P					340A				
340A	4843076858	R330 RTP-4N1JR50JDT	1	10/P				G01L861	340A-1	340		NAD, MJD, AUD, AS D, SAD, CND	
340A-1	4843076858	R330 RTP-4N1JR50JDT	0	10/P	B	D	F	G01L881		340A		NAD, MJD, AUD, AS D, SAD, CND	
341	4843076858	R330 RTP-4N1JR50JDT	1	10/P					341A				
341A	4843076858	R331 RTP-4N1JR50JDT	1	10/P				G01L861	341A-1	341		NAD, MJD, AUD, AS D, SAD, CND	
341A-1	4843076858	R331 RTP-4N1JR50JDT	0	10/P	B	D	F	G01L881		341A		NAD, MJD, AUD, AS D, SAD, CND	
342	4843077475	R331 RTP-4H1J2200FDT	1	10/P					342-1				
342-1	D0-01097001	R332 MCR03EZPF2200	1	10/P	C	E	F	G02A893		342			
343	4843077282	R332 RTP-4J2A103JDT	1	10/P					343-1				
343-1	D0-00953001	R333 MCR03EZJH103	1	10/P	C	E	F	G02A893		343			
344	4843077282	R333 RTP-4J2A103JDT	1	10/P					344-1				
344-1	D0-00953001	R334 MCR03EZJH103	1	10/P	C	E	F	G02A893		344			
345	4843077817	R334 RTP-4J2A512JDT	1	10/P					345-1				
345-1	4843078130	R335 RTP-4H1J5101FDT	1	10/P	C	D	F	G01L881		345			
346	4843077347	R335 RTP-4J2A222JDT	1	10/P					346-1				
346-1	4843078129	R336 RTP-4H1J2201FDT	1	10/P	C	D	F	G01L881		346			
347	4843077817	R336 RTP-4J2A512JDT	1	10/P					347-1				
347-1	4843078130	R337 RTP-4H1J5101FDT	1	10/P	C	D	F	G01L881		347			
348	4843077282	R337 RTP-4J2A103JDT	1	10/P	F	J	G01B232		348A				
348A	4843077282	R338 RTP-4J2A103JDT	1	10/P				G01C317	348A-1	348		DP1600	
348A-1	D0-00953001	R338 MCR03EZJH103	1	10/P	C	E	F	G02A893		348A		DP1600	
348B	4843077282	R338 RTP-4J2A103JDT	1	10/P	A	D	F	G01L881	348B-1			DP2000	
348B-1	D0-00953001	R338 MCR03EZJH103	1	10/P	C	E	F	G02A893		348B		DP2000	
348C	4843077282	R338 RTP-4J2A103JDT	1	10/P	A	J	G01C317		348C-1			DP2500	
348C-1	D0-00953001	R338 MCR03EZJH103	1	10/P	C	E	F	G02A893		348C		DP2500	
350	4843077893	R338 RTP-4J2A564JDT	1	10/P					350-1				
350-1	D0-01033001	R340 MCR03EZJH564	1	10/P	C	E	F	G02A893		350			
351	4843077893	R340 RTP-4J2A564JDT	1	10/P					351-1				
351-1	D0-01033001	R341 MCR03EZJH564	1	10/P	C	E	F	G02A893		351			
		R341											

ITEM NO.	PARTS NO.	PARTS NAME	Q'TY / PAGE	Q'TY / PACK	PIR	BSI NO.	TO	FROM	SERIAL NO.	REMARKS	C
352	4843077893	RTP-4J2A564JDT R342	1	10/P							
352-1	D0-01033001	MCR03EZHZJ564 R342	1	10/P	C E F	G02A893		352			
353	4843077846	RTP-4J2A330JDT R343	1	10/P			353-1				
353-1	D0-01002001	MCR03EZHZJ330 R343	1	10/P	C E F	G02A893		353			
354	4843077846	RTP-4J2A330JDT R344	1	10/P			354-1				
354-1	D0-01002001	MCR03EZHZJ330 R344	1	10/P	C E F	G02A893		354			
355	4843077846	RTP-4J2A330JDT R345	1	10/P			355-1				
355-1	D0-01002001	MCR03EZHZJ330 R345	1	10/P	C E F	G02A893		355			
356	4843077846	RTP-4J2A330JDT R346	1	10/P			356-1				
356-1	D0-01002001	MCR03EZHZJ330 R346	1	10/P	C E F	G02A893		356			
357	4843077846	RTP-4J2A330JDT R347	1	10/P			357-1				
357-1	D0-01002001	MCR03EZHZJ330 R347	1	10/P	C E F	G02A893		357			
358	4843077846	RTP-4J2A330JDT R348	1	10/P			358-1				
358-1	D0-01002001	MCR03EZHZJ330 R348	1	10/P	C E F	G02A893		358			
359	4843077846	RTP-4J2A330JDT R349	1	10/P			359-1				
359-1	D0-01002001	MCR03EZHZJ330 R349	1	10/P	C E F	G02A893		359			
360	4843077846	RTP-4J2A330JDT R350	1	10/P			360-1				
360-1	D0-01002001	MCR03EZHZJ330 R350	1	10/P	C E F	G02A893		360			
361	4843077846	RTP-4J2A330JDT R351	1	10/P			361-1				
361-1	D0-01002001	MCR03EZHZJ330 R351	1	10/P	C E F	G02A893		361			
362	4843077846	RTP-4J2A330JDT R352	1	10/P			362-1				
362-1	D0-01002001	MCR03EZHZJ330 R352	1	10/P	C E F	G02A893		362			
363	4843077846	RTP-4J2A330JDT R353	1	10/P			363-1				
363-1	D0-01002001	MCR03EZHZJ330 R353	1	10/P	C E F	G02A893		363			
364	4843077846	RTP-4J2A330JDT R354	1	10/P			364-1				
364-1	D0-01002001	MCR03EZHZJ330 R354	1	10/P	C E F	G02A893		364			
365	4843077846	RTP-4J2A330JDT R355	1	10/P			365-1				
365-1	D0-01002001	MCR03EZHZJ330 R355	1	10/P	C E F	G02A893		365			
366	4843077846	RTP-4J2A330JDT R356	1	10/P			366-1				
366-1	D0-01002001	MCR03EZHZJ330 R356	1	10/P	C E F	G02A893		366			
367	4843077846	RTP-4J2A330JDT R357	1	10/P			367-1				
367-1	D0-01002001	MCR03EZHZJ330 R357	1	10/P	C E F	G02A893		367			
368	4843077846	RTP-4J2A330JDT R358	1	10/P			368-1				
368-1	D0-01002001	MCR03EZHZJ330 R358	1	10/P	C E F	G02A893		368			
369	4843077846	RTP-4J2A330JDT R359	1	10/P			369-1				

ITEM NO.	PARTS NO.	PARTS NAME	Q'TY / PAGE	Q'TY / PACK	PIR	BSI NO.	TO	FROM	SERIAL NO.	REMARKS	C
369-1	D0-01002001	MCR03EZJH330	1	10/P	CEFG02A893						
370	4843077846	R359 RTP-4J2A330JDT R360	1	10/P			370-1				
370-1	D0-01002001	MCR03EZJH330	1	10/P	CEFG02A893			370			
371	4843077846	R360 RTP-4J2A330JDT R361	1	10/P			371-1				
371-1	D0-01002001	MCR03EZJH330	1	10/P	CEFG02A893			371			
372	4843077846	R361 RTP-4J2A330JDT R362	1	10/P			372-1				
372-1	D0-01002001	MCR03EZJH330	1	10/P	CEFG02A893			372			
373	4843077846	R362 RTP-4J2A330JDT R363	1	10/P			373-1				
373-1	D0-01002001	MCR03EZJH330	1	10/P	CEFG02A893			373			
374	4843077846	R363 RTP-4J2A330JDT R364	1	10/P			374-1				
374-1	D0-01002001	MCR03EZJH330	1	10/P	CEFG02A893			374			
375	4843077846	R364 RTP-4J2A330JDT R365	1	10/P			375-1				
375-1	D0-01002001	MCR03EZJH330	1	10/P	CEFG02A893			375			
376	4843077846	R365 RTP-4J2A330JDT R366	1	10/P			376-1				
376-1	D0-01002001	MCR03EZJH330	1	10/P	CEFG02A893			376			
377	4843077846	R366 RTP-4J2A330JDT R367	1	10/P			377-1				
377-1	D0-01002001	MCR03EZJH330	1	10/P	CEFG02A893			377			
378	4843077846	R367 RTP-4J2A330JDT R368	1	10/P			378-1				
378-1	D0-01002001	MCR03EZJH330	1	10/P	CEFG02A893			378			
379	4843077846	R368 RTP-4J2A330JDT R369	1	10/P			379-1				
379-1	D0-01002001	MCR03EZJH330	1	10/P	CEFG02A893			379			
380	4843077846	R369 RTP-4J2A330JDT R370	1	10/P			380-1				
380-1	D0-01002001	MCR03EZJH330	1	10/P	CEFG02A893			380			
381	4843077408	R370 RTP-4J2A473JDT R371	1	10/P			381-1				
381-1	D0-01021001	MCR03EZJH473	1	10/P	CEFG02A893			381			
382	4843077408	R371 RTP-4J2A473JDT R372	1	10/P			382-1				
382-1	D0-01021001	MCR03EZJH473	1	10/P	CEFG02A893			382			
383	4843077408	R372 RTP-4J2A473JDT R373	1	10/P			383-1				
383-1	D0-01021001	MCR03EZJH473	1	10/P	CEFG02A893			383			
384	4843077408	R373 RTP-4J2A473JDT R374	1	10/P			384-1				
384-1	D0-01021001	MCR03EZJH473	1	10/P	CEFG02A893			384			
385	4843077408	R374 RTP-4J2A473JDT R375	1	10/P			385-1				
385-1	D0-01021001	MCR03EZJH473	1	10/P	CEFG02A893			385			
386	4843077408	R375 RTP-4J2A473JDT R376	1	10/P			386-1				
386-1	D0-01021001	MCR03EZJH473	1	10/P	CEFG02A893			386			
		R376									



ITEM NO.	PARTS NO.	PARTS NAME	Q'TY / PAGE	Q'TY / PACK	PIR	BSI NO.	TO	FROM	SERIAL NO.	REMARKS	C
387	4843077408	RTP-4J2A473JDT R377	1	10/P							
387-1	D0-01021001	MCR03EZHZ473 R377	1	10/P	C	EFG02A893		387			
388	4843077408	RTP-4J2A473JDT R378	1	10/P			388-1				
388-1	D0-01021001	MCR03EZHZ473 R378	1	10/P	C	EFG02A893		388			
389	4843077282	RTP-4J2A103JDT R379	1	10/P			389-1				
389-1	D0-00953001	MCR03EZHZ103 R379	1	10/P	C	EFG02A893		389			
390	4843077282	RTP-4J2A103JDT R380	1	10/P			390-1				
390-1	D0-00953001	MCR03EZHZ103 R380	1	10/P	C	EFG02A893		390			
391	4843076861	RTP-4J2A332JDT R381	1	10/P			391-1				
391-1	D0-01004001	MCR03EZHZ332 R381	1	10/P	C	EFG02A893		391			
392	4843076861	RTP-4J2A332JDT R382	1	10/P			392-1				
392-1	D0-01004001	MCR03EZHZ332 R382	1	10/P	C	EFG02A893		392			
393	4843077342	RTP-4J2A101JDT R383	1	10/P			393-1				
393-1	D0-00951001	MCR03EZHZ101 R383	1	10/P	C	EFG02A893		393			
394	4843077342	RTP-4J2A101JDT R384	1	10/P			394-1				
394-1	D0-00951001	MCR03EZHZ101 R384	1	10/P	C	EFG02A893		394			
395	4843077342	RTP-4J2A101JDT R385	1	10/P			395-1				
395-1	D0-00951001	MCR03EZHZ101 R385	1	10/P	C	EFG02A893		395			
396	4843077342	RTP-4J2A101JDT R386	1	10/P			396-1				
396-1	D0-00951001	MCR03EZHZ101 R386	1	10/P	C	EFG02A893		396			
397	4843077342	RTP-4J2A101JDT R387	1	10/P			397-1				
397-1	D0-00951001	MCR03EZHZ101 R387	1	10/P	C	EFG02A893		397			
398	4843077342	RTP-4J2A101JDT R388	1	10/P			398-1				
398-1	D0-00951001	MCR03EZHZ101 R388	1	10/P	C	EFG02A893		398			
399	4843077846	RTP-4J2A330JDT R389	1	10/P			399-1				
399-1	D0-01002001	MCR03EZHZ330 R389	1	10/P	C	EFG02A893		399			
400	4843077342	RTP-4J2A101JDT R390	1	10/P			400-1				
400-1	D0-00951001	MCR03EZHZ101 R390	1	10/P	C	EFG02A893		400			
401	4843077846	RTP-4J2A330JDT R391	1	10/P			401-1				
401-1	D0-01002001	MCR03EZHZ330 R391	1	10/P	C	EFG02A893		401			
402	4843077846	RTP-4J2A330JDT R392	1	10/P			402-1				
402-1	D0-01002001	MCR03EZHZ330 R392	1	10/P	C	EFG02A893		402			
403	4843077846	RTP-4J2A330JDT R393	1	10/P			403-1				
403-1	D0-01002001	MCR03EZHZ330 R393	1	10/P	C	EFG02A893		403			
404	4843077846	RTP-4J2A330JDT R394	1	10/P			404-1				

ITEM NO.	PARTS NO.	PARTS NAME	Q'TY / PAGE	Q'TY / PACK	PIR	BSI NO.	TO	FROM	SERIAL NO.	REMARKS	C
404-1	D0-01002001	MCR03EZJH330 R394	1	10/P	CEFG02A893						
405	4843077846	RTP-4J2A330JDT R395	1	10/P			405-1				
405-1	D0-01002001	MCR03EZJH330 R395	1	10/P	CEFG02A893			405			
406	4843077846	RTP-4J2A330JDT R396	1	10/P			406-1				
406-1	D0-01002001	MCR03EZJH330 R396	1	10/P	CEFG02A893			406			
407	4843077846	RTP-4J2A330JDT R397	1	10/P			407-1				
407-1	D0-01002001	MCR03EZJH330 R397	1	10/P	CEFG02A893			407			
408	4843077846	RTP-4J2A330JDT R398	1	10/P			408-1				
408-1	D0-01002001	MCR03EZJH330 R398	1	10/P	CEFG02A893			408			
409	4843077846	RTP-4J2A330JDT R399	1	10/P			409-1				
409-1	D0-01002001	MCR03EZJH330 R399	1	10/P	CEFG02A893			409			
410	4843077846	RTP-4J2A330JDT R400	1	10/P			410-1				
410-1	D0-01002001	MCR03EZJH330 R400	1	10/P	CEFG02A893			410			
411	4843077846	RTP-4J2A330JDT R401	1	10/P			411-1				
411-1	D0-01002001	MCR03EZJH330 R401	1	10/P	CEFG02A893			411			
412	4843077846	RTP-4J2A330JDT R402	1	10/P			412-1				
412-1	D0-01002001	MCR03EZJH330 R402	1	10/P	CEFG02A893			412			
413	4843077846	RTP-4J2A330JDT R403	1	10/P			413-1				
413-1	D0-01002001	MCR03EZJH330 R403	1	10/P	CEFG02A893			413			
414	4843077846	RTP-4J2A330JDT R404	1	10/P			414-1				
414-1	D0-01002001	MCR03EZJH330 R404	1	10/P	CEFG02A893			414			
415	4843077846	RTP-4J2A330JDT R405	1	10/P			415-1				
415-1	D0-01002001	MCR03EZJH330 R405	1	10/P	CEFG02A893			415			
416	4843077846	RTP-4J2A330JDT R406	1	10/P			416-1				
416-1	D0-01002001	MCR03EZJH330 R406	1	10/P	CEFG02A893			416			
417	4843077846	RTP-4J2A330JDT R407	1	10/P			417-1				
417-1	D0-01002001	MCR03EZJH330 R407	1	10/P	CEFG02A893			417			
418	4843077846	RTP-4J2A330JDT R408	1	10/P			418-1				
418-1	D0-01002001	MCR03EZJH330 R408	1	10/P	CEFG02A893			418			
419	4843077846	RTP-4J2A330JDT R409	1	10/P			419-1				
419-1	D0-01002001	MCR03EZJH330 R409	1	10/P	CEFG02A893			419			
420	4843077846	RTP-4J2A330JDT R410	1	10/P			420-1				
420-1	D0-01002001	MCR03EZJH330 R410	1	10/P	CEFG02A893			420			
421	4843077846	RTP-4J2A330JDT R411	1	10/P			421-1				
421-1	D0-01002001	MCR03EZJH330 R411	1	10/P	CEFG02A893			421			

ITEM NO.	PARTS NO.	PARTS NAME	QTY / PAGE	QTY / PACK	PIR	BSI NO.	TO	FROM	SERIAL NO.	REMARKS	C
422	4843077846	RTP-4J2A330JDT R412	1	10/P							
422-1	D0-01002001	MCRO3EZHZ330 R412	1	10/P	C	EFG02A893		422			
423	4843077846	RTP-4J2A330JDT R413	1	10/P			423-1				
423-1	D0-01002001	MCRO3EZHZ330 R413	1	10/P	C	EFG02A893		423			
424	4843077846	RTP-4J2A330JDT R414	1	10/P			424-1				
424-1	D0-01002001	MCRO3EZHZ330 R414	1	10/P	C	EFG02A893		424			
425	4843077846	RTP-4J2A330JDT R415	1	10/P			425-1				
425-1	D0-01002001	MCRO3EZHZ330 R415	1	10/P	C	EFG02A893		425			
426	4843077846	RTP-4J2A330JDT R416	1	10/P			426-1				
426-1	D0-01002001	MCRO3EZHZ330 R416	1	10/P	C	EFG02A893		426			
427	4843077846	RTP-4J2A330JDT R417	1	10/P			427-1				
427-1	D0-01002001	MCRO3EZHZ330 R417	1	10/P	C	EFG02A893		427			
428	4843077846	RTP-4J2A330JDT R418	1	10/P			428-1				
428-1	D0-01002001	MCRO3EZHZ330 R418	1	10/P	C	EFG02A893		428			
429	4843077846	RTP-4J2A330JDT R419	1	10/P			429-1				
429-1	D0-01002001	MCRO3EZHZ330 R419	1	10/P	C	EFG02A893		429			
430	4843077846	RTP-4J2A330JDT R420	1	10/P			430-1				
430-1	D0-01002001	MCRO3EZHZ330 R420	1	10/P	C	EFG02A893		430			
431	4843077846	RTP-4J2A330JDT R421	1	10/P			431-1				
431-1	D0-01002001	MCRO3EZHZ330 R421	1	10/P	C	EFG02A893		431			
432	4843077846	RTP-4J2A330JDT R422	1	10/P			432-1				
432-1	D0-01002001	MCRO3EZHZ330 R422	1	10/P	C	EFG02A893		432			
433	4843077846	RTP-4J2A330JDT R423	1	10/P			433-1				
433-1	D0-01002001	MCRO3EZHZ330 R423	1	10/P	C	EFG02A893		433			
434	4843077846	RTP-4J2A330JDT R424	1	10/P			434-1				
434-1	D0-01002001	MCRO3EZHZ330 R424	1	10/P	C	EFG02A893		434			
435	4843077846	RTP-4J2A330JDT R425	1	10/P			435-1				
435-1	D0-01002001	MCRO3EZHZ330 R425	1	10/P	C	EFG02A893		435			
436	4843077846	RTP-4J2A330JDT R426	1	10/P			436-1				
436-1	D0-01002001	MCRO3EZHZ330 R426	1	10/P	C	EFG02A893		436			
437	4843077996	RTP-4J2A680JDT R427	1	10/P			437-1				
437-1	D0-01036001	MCRO3EZHZ680 R427	1	10/P	C	EFG02A893		437			
438	4843077846	RTP-4J2A330JDT R428	1	10/P			438-1				
438-1	D0-01002001	MCRO3EZHZ330 R428	1	10/P	C	EFG02A893		438			
439	4843077846	RTP-4J2A330JDT R429	1	10/P			439-1				

ITEM NO.	PARTS NO.	PARTS NAME	Q'TY / PAGE	Q'TY / PACK	P	I	R	BSI NO.	TO	FROM	SERIAL NO.	REMARKS	C
439-1	D0-01002001	MCR03EZJH330 R429	1	10/P	C	E	F	G02A893					
440	4843077846	RTP-4J2A330JDT R430	1	10/P					440-1				
440-1	D0-01002001	MCR03EZJH330 R430	1	10/P	C	E	F	G02A893		440			
441	4843077846	RTP-4J2A330JDT R431	1	10/P					441-1				
441-1	D0-01002001	MCR03EZJH330 R431	1	10/P	C	E	F	G02A893		441			
442	4843077846	RTP-4J2A330JDT R432	1	10/P					442-1				
442-1	D0-01002001	MCR03EZJH330 R432	1	10/P	C	E	F	G02A893		442			
443	4843077846	RTP-4J2A330JDT R433	1	10/P					443-1				
443-1	D0-01002001	MCR03EZJH330 R433	1	10/P	C	E	F	G02A893		443			
444	4843077846	RTP-4J2A330JDT R434	1	10/P					444-1				
444-1	D0-01002001	MCR03EZJH330 R434	1	10/P	C	E	F	G02A893		444			
445	4843077846	RTP-4J2A330JDT R435	1	10/P					445-1				
445-1	D0-01002001	MCR03EZJH330 R435	1	10/P	C	E	F	G02A893		445			
446	4843077846	RTP-4J2A330JDT R436	1	10/P					446-1				
446-1	D0-01002001	MCR03EZJH330 R436	1	10/P	C	E	F	G02A893		446			
447	4843077846	RTP-4J2A330JDT R437	1	10/P					447-1				
447-1	D0-01002001	MCR03EZJH330 R437	1	10/P	C	E	F	G02A893		447			
448	4843077991	RTP-4H1J5600FDT R438	1	10/P					448-1				
448-1	D0-01161001	MCR03EZPFX5600 R438	1	10/P	C	E	F	G02A893		448			
449	4843076858	RTP-4N1JR50JDT R439	1	10/P					449-1				
449-1	D0-00949001	MCR03EZJH000 R439	1	10/P	C	E	F	G02A893		449			
450	4843077981	RTP-4H1J2701FDT R440	1	10/P					450-1				
450-1	D0-01113001	MCR03EZPFX2701 R440	1	10/P	C	E	F	G02A893		450			
451	4843077896	RTP-4H1J9101FDT R441	1	10/P					451-1				
451-1	D0-01187001	MCR03EZPFX9101 R441	1	10/P	C	E	F	G02A893		451			
452	4843077846	RTP-4J2A330JDT R442	1	10/P					452-1				
452-1	D0-01002001	MCR03EZJH330 R442	1	10/P	C	E	F	G02A893		452			
453	4843077342	RTP-4J2A101JDT R443	1	10/P					453-1				
453-1	D0-00951001	MCR03EZJH101 R443	1	10/P	C	E	F	G02A893		453			
454	4843077282	RTP-4J2A103JDT R444	1	10/P					454-1				
454-1	D0-00953001	MCR03EZJH103 R444	1	10/P	C	E	F	G02A893		454			
455	4843077282	RTP-4J2A103JDT R445	1	10/P					455-1				
455-1	D0-00953001	MCR03EZJH103 R445	1	10/P	C	E	F	G02A893		455			
456	4843077282	RTP-4J2A103JDT R446	1	10/P					456-1				
456-1	D0-00953001	MCR03EZJH103 R446	1	10/P	C	E	F	G02A893		456			

ITEM NO.	PARTS NO.	PARTS NAME	Q'TY / PAGE	Q'TY / PACK	P	I	R	BSI NO.	TO	FROM	SERIAL NO.	REMARKS	C
457	4843077282	RTP-4J2A103JDT R447	1	10/P									
457-1	D0-00953001	MCR03EZHH103 R447	1	10/P	C	E	F	G02A893		457			
458	4843077282	RTP-4J2A103JDT R448	1	10/P					458-1				
458-1	D0-00953001	MCR03EZHH103 R448	1	10/P	C	E	F	G02A893		458			
459	4843077408	RTP-4J2A473JDT R449	1	10/P					459-1				
459-1	D0-01021001	MCR03EZHH473 R449	1	10/P	C	E	F	G02A893		459			
460	4843076858	RTP-4N1JR50JDT R450	1	10/P					460-1				
460-1	D0-00949001	MCR03EZHHJ000 R450	1	10/P	C	E	F	G02A893		460			
461	4843077846	RTP-4J2A330JDT R451	1	10/P					461-1				
461-1	D0-01002001	MCR03EZHHJ330 R451	1	10/P	C	E	F	G02A893		461			
462	4843077408	RTP-4J2A473JDT R452	1	10/P					462-1				
462-1	D0-01021001	MCR03EZHHJ473 R452	1	10/P	C	E	F	G02A893		462			
463	4843077282	RTP-4J2A103JDT R453	1	10/P					463-1				
463-1	D0-00953001	MCR03EZHH103 R453	1	10/P	C	E	F	G02A893		463			
464	4843077282	RTP-4J2A103JDT R454	1	10/P					464-1				
464-1	D0-00953001	MCR03EZHH103 R454	1	10/P	C	E	F	G02A893		464			
465	4843077846	RTP-4J2A330JDT R455	1	10/P					465-1				
465-1	D0-01002001	MCR03EZHHJ330 R455	1	10/P	C	E	F	G02A893		465			
466	4843077282	RTP-4J2A103JDT R456	1	10/P					466-1				
466-1	D0-00953001	MCR03EZHH103 R456	1	10/P	C	E	F	G02A893		466			
467	4843077282	RTP-4J2A103JDT R457	1	10/P					467-1				
467-1	D0-00953001	MCR03EZHH103 R457	1	10/P	C	E	F	G02A893		467			
468	4843077282	RTP-4J2A103JDT R458	1	10/P					468-1				
468-1	D0-00953001	MCR03EZHH103 R458	1	10/P	C	E	F	G02A893		468		DP1600/2000/2500	
469	4843077348	RTP-4J2A472JDT R459	1	10/P					469-1				
469-1	D0-01020001	MCR03EZHHJ472 R459	1	10/P	C	E	F	G02A893		469		DP1600/2000/2500	
470	4843077282	RTP-4J2A103JDT R460	1	10/P					470-1				
470-1	D0-00953001	MCR03EZHHJ103 R460	1	10/P	C	E	F	G02A893		470		DP1600/2000/2500	
471	4843077348	RTP-4J2A472JDT R461	1	10/P					471-1				
471-1	D0-01020001	MCR03EZHHJ472 R461	1	10/P	C	E	F	G02A893		471		DP1600/2000/2500	
472	4843077846	RTP-4J2A330JDT R462	1	10/P					472-1				
472-1	D0-01002001	MCR03EZHHJ330 R462	1	10/P	C	E	F	G02A893		472			
473	4843077846	RTP-4J2A330JDT R463	1	10/P					473-1				
473-1	D0-01002001	MCR03EZHHJ330 R463	1	10/P	C	E	F	G02A893		473			
474	4843077846	RTP-4J2A330JDT R464	1	10/P					474-1				

ITEM NO.	PARTS NO.	PARTS NAME	QTY / PAGE	QTY / PACK	PIR	BSI NO.	TO	FROM	SERIAL NO.	REMARKS	C
474-1	D0-01002001	MCR03EZHZ330 R464	1	10/P	CEFG02A893						
475	4843077846	RTP-4J2A330JDT R465	1	10/P			475-1				
475-1	D0-01002001	MCR03EZHZ330 R465	1	10/P	CEFG02A893			475			
476	4843077846	RTP-4J2A330JDT R466	1	10/P			476-1				
476-1	D0-01002001	MCR03EZHZ330 R466	1	10/P	CEFG02A893			476			
477	4843077846	RTP-4J2A330JDT R467	1	10/P			477-1				
477-1	D0-01002001	MCR03EZHZ330 R467	1	10/P	CEFG02A893			477			
478	4843077993	RTP-4H1J5603FDT R468	1	10/P			478-1				
478-1	D0-01164001	MCR03EZPFX5603 R468	1	10/P	CEFG02A893			478			
479	4843077951	RTP-4H1J4703FDT R469	1	10/P			479-1				
479-1	D0-01151001	MCR03EZPFX4703 R469	1	10/P	CEFG02A893			479			
480	4843077350	RTP-4J2A105JDT R470	1	10/P			480-1				
480-1	D0-00955001	MCR03EZHZJ105 R470	1	10/P	CEFG02A893			480			
481	4843077481	RTP-4H1J1003FDT R471	1	10/P			481-1				
481-1	D0-01054001	MCR03EZPFX1003 R471	1	10/P	CEFG02A893			481			
482	4843077490	RTP-4H1J1001FDT R472	1	10/P			482-1				
482-1	D0-01052001	MCR03EZPFX1001 R472	1	10/P	CEFG02A893			482			
483	4843077481	RTP-4H1J1003FDT R473	1	10/P			483-1				
483-1	D0-01054001	MCR03EZPFX1003 R473	1	10/P	CEFG02A893			483			
484	4843077990	RTP-4H1J2000FDT R474	1	10/P			484-1				
484-1	D0-01092001	MCR03EZPFX2000 R474	1	10/P	CEFG02A893			484			
485	4843077475	RTP-4H1J2200FDT R475	1	10/P			485-1				
485-1	D0-01097001	MCR03EZPFX2200 R475	1	10/P	CEFG02A893			485			
486	4843077895	RTP-4H1J6201FDT R476	1	10/P			486-1				
486-1	D0-01172001	MCR03EZPFX6201 R476	1	10/P	CEFG02A893			486			
487	4843077992	RTP-4H1J1201FDT R477	1	10/P			487-1				
487-1	D0-01063001	MCR03EZPFX1201 R477	1	10/P	CEFG02A893			487			
489A	4843077282	RTP-4J2A103JDT R479	1	10/P	ADFG01L881		489A-1			NAD, MJD, AUD, AS D, SAD, CND	
489A-1	D0-00953001	MCR03EZHZJ103 R479	1	10/P	CEFG02A893			489A		NAD, MJD, AUD, AS D, SAD, CND	
489D	4843077282	RTP-4J2A103JDT R479	1	10/P	A-JG01L861		489D-1			TWD	
489D-1	D0-00953001	MCR03EZHZJ103 R479	1	10/P	CEFG02A893			489D		TWD	
490	4843077846	RTP-4J2A330JDT R480	1	10/P			490-1				
490-1	D0-01002001	MCR03EZHZJ330 R480	1	10/P	CEFG02A893			490			
491	4843077846	RTP-4J2A330JDT R481	1	10/P			491-1				
491-1	D0-01002001	MCR03EZHZJ330 R481	1	10/P	CEFG02A893			491			

ITEM NO.	PARTS NO.	PARTS NAME	Q'TY / PAGE	Q'TY / PACK	P	I	R	BSI NO.	TO	FROM	SERIAL NO.	REMARKS	C
492	4843077846	RTP-4J2A330JDT R482	1	10/P									
492-1	D0-01002001	MCR03EZHZ330 R482	1	10/P	C	E	F	G02A893		492			
493	4843077846	RTP-4J2A330JDT R483	1	10/P					493-1				
493-1	D0-01002001	MCR03EZHZ330 R483	1	10/P	C	E	F	G02A893		493			
494	4843077282	RTP-4J2A103JDT R484	1	10/P					494-1				
494-1	D0-00953001	MCR03EZHZ103 R484	1	10/P	C	E	F	G02A893		494			
495	4843077282	RTP-4J2A103JDT R485	1	10/P					495-1				
495-1	D0-00953001	MCR03EZHZ103 R485	1	10/P	C	E	F	G02A893		495			
496	4843077282	RTP-4J2A103JDT R486	1	10/P					496-1				
496-1	D0-00953001	MCR03EZHZ103 R486	1	10/P	C	E	F	G02A893		496			
497	4843076858	RTP-4N1JR50JDT R487	1	10/P					497-1				
497-1	D0-00949001	MCR03EZHZ000 R487	1	10/P	C	E	F	G02A893		497			
498	4843076860	RTP-4J2A152JDT R488	1	10/P					498-1				
498-1	D0-00966001	MCR03EZHZ152 R488	1	10/P	C	E	F	G02A893		498			
499	4843076858	RTP-4N1JR50JDT R489	1	10/P					499-1				
499-1	D0-00949001	MCR03EZHZ000 R489	1	10/P	C	E	F	G02A893		499			
500	4843077348	RTP-4J2A472JDT R490	1	10/P					500-1				
500-1	D0-01020001	MCR03EZHZ472 R490	1	10/P	C	E	F	G02A893		500			
501	4843077416	RTP-4J2A183JDT R491	1	10/P					501-1				
501-1	D0-00975001	MCR03EZHZ183 R491	1	10/P	C	E	F	G02A893		501			
503	4843077324	RTP-4J2A224JDT R493	1	10/P					503-1				
503-1	D0-00985001	MCR03EZHZ224 R493	1	10/P	C	E	F	G02A893		503			
504	4843077996	RTP-4J2A680JDT R494	1	10/P					504-1				
504-1	D0-01036001	MCR03EZHZ680 R494	1	10/P	C	E	F	G02A893		504			
505	4843077846	RTP-4J2A330JDT R495	1	10/P					505-1				
505-1	D0-01002001	MCR03EZHZ330 R495	1	10/P	C	E	F	G02A893		505			
506	4843077282	RTP-4J2A103JDT R496	1	10/P					506-1				
506-1	D0-00953001	MCR03EZHZ103 R496	1	10/P	C	E	F	G02A893		506			
507	4843076858	RTP-4N1JR50JDT R497	1	10/P					507-1				
507-1	4843076858	RTP-4N1JR50JDT R497	0	10/P	B	D	F	G01L881		507			
509	4843077846	RTP-4J2A330JDT R499	1	10/P					509-1				
509-1	D0-01002001	MCR03EZHZ330 R499	1	10/P	C	E	F	G02A893		509			
510	4843077871	RTP-4J2A1002FDT R500	1	10/P					510-1				
510-1	D0-01053001	MCR03EZPF1002 R500	1	10/P	C	E	F	G02A893		510			
511	4843077873	RTP-4J2A1302FDT R501	1	10/P					511-1				

ITEM NO.	PARTS NO.	PARTS NAME	QTY / PAGE	QTY / PACK	PIR	BSI NO.	TO	FROM	SERIAL NO.	REMARKS	C
511-1	D0-01068001	MCR03EZPF1302 R501	1	10/P	CEFG	G02A893					
512	4843077844	RTP-4J2A220JDT R502	1	10/P			512-1				
512-1	D0-00981001	MCR03EZHZ20 R502	1	10/P	CEFG	G02A893		512			
513	4843077844	RTP-4J2A220JDT R503	1	10/P			513-1				
513-1	D0-00981001	MCR03EZHZ20 R503	1	10/P	CEFG	G02A893		513			
514	4843077844	RTP-4J2A220JDT R504	1	10/P			514-1				
514-1	D0-00981001	MCR03EZHZ20 R504	1	10/P	CEFG	G02A893		514			
515	4843077844	RTP-4J2A220JDT R505	1	10/P			515-1				
515-1	D0-00981001	MCR03EZHZ20 R505	1	10/P	CEFG	G02A893		515			
516	4843077844	RTP-4J2A220JDT R506	1	10/P			516-1				
516-1	D0-00981001	MCR03EZHZ20 R506	1	10/P	CEFG	G02A893		516			
517	4843077844	RTP-4J2A220JDT R507	1	10/P			517-1				
517-1	D0-00981001	MCR03EZHZ20 R507	1	10/P	CEFG	G02A893		517			
518	4843077844	RTP-4J2A220JDT R508	1	10/P			518-1				
518-1	D0-00981001	MCR03EZHZ20 R508	1	10/P	CEFG	G02A893		518			
521	4843077282	RTP-4J2A103JDT R511	1	10/P			521-1				
521-1	D0-00953001	MCR03EZHZ103 R511	1	10/P	CEFG	G02A893		521			
522	4843077282	RTP-4J2A103JDT R512	1	10/P			522-1				
522-1	D0-00953001	MCR03EZHZ103 R512	1	10/P	CEFG	G02A893		522			
523	4843077282	RTP-4J2A103JDT R513	1	10/P	F-J	G01B232	523A				
523A	4843077282	RTP-4J2A103JDT R513	1	10/P	---	G01C317	523A-1	523		DP1600	
523A-1	D0-00953001	MCR03EZHZ103 R513	1	10/P	CEFG	G02A893		523A		DP1600, e- STUD10160	
523C	4843077282	RTP-4J2A103JDT R513	1	10/P	A-J	G01C317	523C-1			DP2500	
523C-1	D0-00953001	MCR03EZHZ103 R513	1	10/P	CEFG	G02A893		523C		DP2500, e- STUD10200/250	
524	4843077282	RTP-4J2A103JDT R514	1	10/P			524-1				
524-1	D0-00953001	MCR03EZHZ103 R514	1	10/P	CEFG	G02A893		524			
525	4843076858	RTP-4N1JR50JDT R515	1	10/P			525A				
525A	4843076858	RTP-4N1JR50JDT R515	1	10/P	---	G01L861	525A-1	525		NAD, MJD, AUD, AS D, SAD, CND	
525A-1	D0-00949001	MCR03EZHZ000 R515	1	10/P	CEFG	G02A893		525A		NAD, MJD, AUD, AS D, SAD, CND	
525D	4843524966	FL-BLM11A121SPT R515	1	5/P	A-J	G01L861	525D-1			TWD	
525D-1	4843524966	FL-BLM11A121SPT R515	0	5/P	BDF	G01L881		525D		TWD	
526	4843076861	RTP-4J2A332JDT R516	1	10/P			526-1				
526-1	D0-01004001	MCR03EZHZ332 R516	1	10/P	CEFG	G02A893		526			
527	4843077282	RTP-4J2A103JDT R517	1	10/P			527-1				
527-1	D0-00953001	MCR03EZHZ103 R517	1	10/P	CEFG	G02A893		527			



ITEM NO.	PARTS NO.	PARTS NAME	Q'TY / PAGE	Q'TY / PACK	PIR	BSI NO.	TO	FROM	SERIAL NO.	REMARKS	C
528	4843077282	RTP-4J2A103JDT R518	1	10/P							
528-1	D0-00953001	MCR03EZHH103 R518	1	10/P	C E F	G02A893		528			
529	4843077282	RTP-4J2A103JDT R519	1	10/P			529-1				
529-1	D0-00953001	MCR03EZHH103 R519	1	10/P	C E F	G02A893		529			
530	4843077282	RTP-4J2A103JDT R520	1	10/P			530-1				
530-1	D0-00953001	MCR03EZHH103 R520	1	10/P	C E F	G02A893		530			
531	4843077282	RTP-4J2A103JDT R521	1	10/P			531-1				
531-1	D0-00953001	MCR03EZHH103 R521	1	10/P	C E F	G02A893		531			
532	4843077844	RTP-4J2A220JDT R522	1	10/P			532-1				
532-1	D0-00981001	MCR03EZHH220 R522	1	10/P	C E F	G02A893		532			
533	4843077844	RTP-4J2A220JDT R523	1	10/P			533-1				
533-1	D0-00981001	MCR03EZHH220 R523	1	10/P	C E F	G02A893		533			
534	4843077844	RTP-4J2A220JDT R524	1	10/P			534-1				
534-1	D0-00981001	MCR03EZHH220 R524	1	10/P	C E F	G02A893		534			
535	4843077844	RTP-4J2A220JDT R525	1	10/P			535-1				
535-1	D0-00981001	MCR03EZHH220 R525	1	10/P	C E F	G02A893		535			
536	4843077840	RTP-4J2A100JDT R526	1	10/P			536-1				
536-1	D0-00950001	MCR03EZHH100 R526	1	10/P	C E F	G02A893		536			
537	4843077840	RTP-4J2A100JDT R527	1	10/P			537-1				
537-1	D0-00950001	MCR03EZHH100 R527	1	10/P	C E F	G02A893		537			
538	4843077840	RTP-4J2A100JDT R528	1	10/P			538-1				
538-1	D0-00950001	MCR03EZHH100 R528	1	10/P	C E F	G02A893		538			
539	4843077840	RTP-4J2A100JDT R529	1	10/P			539-1				
539-1	D0-00950001	MCR03EZHH100 R529	1	10/P	C E F	G02A893		539			
540	4843077840	RTP-4J2A100JDT R530	1	10/P			540-1				
540-1	D0-00950001	MCR03EZHH100 R530	1	10/P	C E F	G02A893		540			
541	4843077840	RTP-4J2A100JDT R531	1	10/P			541-1				
541-1	D0-00950001	MCR03EZHH100 R531	1	10/P	C E F	G02A893		541			
542	4843077840	RTP-4J2A100JDT R532	1	10/P			542-1				
542-1	D0-00950001	MCR03EZHH100 R532	1	10/P	C E F	G02A893		542			
543	4843077840	RTP-4J2A100JDT R533	1	10/P			543-1				
543-1	D0-00950001	MCR03EZHH100 R533	1	10/P	C E F	G02A893		543			
544	4843077840	RTP-4J2A100JDT R534	1	10/P			544-1				
544-1	D0-00950001	MCR03EZHH100 R534	1	10/P	C E F	G02A893		544			
545	4843077840	RTP-4J2A100JDT R535	1	10/P			545-1				

ITEM NO.	PARTS NO.	PARTS NAME	Q'TY / PAGE	Q'TY / PACK	PIR	BSI NO.	TO	FROM	SERIAL NO.	REMARKS	C
545-1	D0-00950001	MCR03EZJH100	1	10/P	CEFG02A893						
546	4843077840	R535 RTP-4J2A100JDT	1	10/P			546-1				
546-1	D0-00950001	MCR03EZJH100	1	10/P	CEFG02A893			546			
547	4843077840	R536 RTP-4J2A100JDT	1	10/P			547-1				
547-1	D0-00950001	R537 MCR03EZJH100	1	10/P	CEFG02A893			547			
548	4843077840	R538 RTP-4J2A100JDT	1	10/P			548-1				
548-1	D0-00950001	R539 MCR03EZJH100	1	10/P	CEFG02A893			548			
549	4843077840	R540 RTP-4J2A100JDT	1	10/P			549-1				
549-1	D0-00950001	R541 MCR03EZJH100	1	10/P	CEFG02A893			549			
550	4843077342	R542 RTP-4J2A101JDT	1	10/P			550-1				
550-1	D0-00951001	R543 MCR03EZJH101	1	10/P	CEFG02A893			550			
551	4843077846	R544 RTP-4J2A330JDT	1	10/P			551-1				
551-1	D0-01002001	R545 MCR03EZJH330	1	10/P	CEFG02A893			551			
552	4843077282	R546 RTP-4J2A103JDT	1	10/P			552-1				
552-1	D0-00953001	R547 MCR03EZJH103	1	10/P	CEFG02A893			552			
553	4843077282	R548 RTP-4J2A103JDT	1	10/P			553-1				
553-1	D0-00953001	R549 MCR03EZJH103	1	10/P	CEFG02A893			553			
554	4843077282	R550 RTP-4J2A103JDT	1	10/P			554-1				
554-1	D0-00953001	R551 MCR03EZJH103	1	10/P	CEFG02A893			554			
555	4843077282	R552 RTP-4J2A103JDT	1	10/P			555-1				
555-1	D0-00953001	R553 MCR03EZJH103	1	10/P	CEFG02A893			555			
556	4843077282	R554 RTP-4J2A103JDT	1	10/P			556-1				
556-1	D0-00953001	R555 MCR03EZJH103	1	10/P	CEFG02A893			556			
557	4843077483	R556 RTP-4J2A470JDT	1	10/P			557-1				
557-1	D0-01018001	R557 MCR03EZJH470	1	10/P	CEFG02A893			557			
558	4843076858	R558 RTP-4N1JR50JDT	1	10/P			558-1				
558-1	D0-00949001	R559 MCR03EZJH000	1	10/P	CEFG02A893			558			
559	4843076858	R560 RTP-4N1JR50JDT	1	10/P			559-1				
559-1	D0-00949001	R561 MCR03EZJH000	1	10/P	CEFG02A893			559			
560	4843077342	R562 RTP-4J2A101JDT	1	10/P			560-1				
560-1	D0-00951001	R563 MCR03EZJH101	1	10/P	CEFG02A893			560			
561	4843077342	R564 RTP-4J2A101JDT	1	10/P			561-1				
561-1	D0-00951001	R565 MCR03EZJH101	1	10/P	CEFG02A893			561			
581	4843524930	FB1 FL-BK2125HM601T	1	5/P			581-1				
581-1	D0-04315001	FB1 BK2125HM601-T	1	5/P	CEFG02A893			581			

ITEM NO.	PARTS NO.	PARTS NAME	QTY / PAGE	QTY / PACK	PIR	BSI NO.	TO	FROM	SERIAL NO.	REMARKS	C
582	4843524930	FL-BK2125HM601T	1	5/P							
582-1	D0-04315001	FB2 BK2125HM601-T	1	5/P	C E F	G02A893		582			
583	4843524966	FL-BLM11A121SPT	1	5/P							
590D	4843076858	FB3 RTP-4N1JR50JDT	1	10/P	A - J	G01L861	590D-1			TWD	
590D-1	D0-00949001	FB700 MCRO3EZHZJ000	1	10/P	C E F	G02A893		590D		DP1600/2500 (TWD), e- STUD10160/200/ 250	
601	4843309970	J-IMSA-9206H-T	1	1/P			601-1				
601-1	E0-03373000	J1 IMSA-9202H-T	1	1/P	C E F	G02A893		601			
602	4843309962	J-IMSA-9202B103	1	1/P			602-1				
602-1	E0-04240000	J1 IMSA-9202B-1-03-T	1	1/P	C E F	G02A893		602			
621	4843250906	X0-VX-3H33. 0000	1	5/S			621-1				
621-1	D0-05795001	X1 VX-3H33. 000000MHZ	1	5/S	C E F	G02A893		621			
622	4843250821	X1 X-CSA4. 00MGTF01	1	5/S			622-1				
622-1	D0-05755000	X2 CSALA4M00G55-B0	1	5/S	C E F	G02A893		622			
623	4843250907	X2 X0-VX-3H39. 9278	1	5/S			623A				
623A	4843250907	X3 X0-VX-3H39. 9278	1	5/S	---	G01C317	623A-1	623		DP1600	
623A-1	D0-05796001	X3 VX-3H39. 927800MHZ	1	5/S	C E F	G02A893		623A		DP1600	
623B	4843250908	X3 X0-VX-3H54. 2174	1	1/C	A - J	G01C317	623B-1			DP2000/2500	
623B-1	D0-07057001	X3 VX-3H 54. 2174MHZ	1	1/C	C E F	G02A893		623B		DP2000/2500	
623C	D0-16010001	X3 SG-8002CA-45. 707000M-PCBL	1		A - J	G02L417				e-STUD10160	
623D	D0-16009001	X3 SG-8002CA-62. 064600M-PCBL	1		A - J	G02L417				e- STUD10200/250	
625	4849300084	X3 X-MX38T32. 768K5	1	1/C			625-1				
625-1	D0-07067000	X5 MX-38T-32. 768KHZ-5PPM	1	1/C	C E F	G02A893		625			
651	3037238212	D-02CZ3. 3X-85R	1	5/P			651-1				
651-1	C0-00426001	ZD1 02CZ3. 3-X (TE85R)	1	5/P	C E F	G02A893		651			
671	4843524942	ZD1 LTP-SLF104701R4	1	5/P							
691	4843524918	L1 BT-CR2450-HE4	1	1/C			691-1				
691-1	E0-04340000	SY1 CR2450-HE4	1	1/C	C E F	G02A893		691			
700A	4843077348	SY1 RTP-4J2A472JDT	1	10/P	A D F	G01L881	700A-1			NAD, MJD, AUD, AS D, SAD, CND	
700A-1	D0-01020001	R600 MCRO3EZHZJ472	1	10/P	C E F	G02A893		700A		NAD, MJD, AUD, AS D, SAD, CND	
700D	4843077348	R600 RTP-4J2A472JDT	1	10/P	A - J	G01L861	700D-1			TWD	
700D-1	D0-01020001	R600 MCRO3EZHZJ472	1	10/P	C E F	G02A893		700D		TWD	
701A	4843077348	R600 RTP-4J2A472JDT	1	10/P	A D F	G01L881	701A-1			NAD, MJD, AUD, AS D, SAD, CND	
701A-1	D0-01020001	R601 MCRO3EZHZJ472	1	10/P	C E F	G02A893		701A		NAD, MJD, AUD, AS D, SAD, CND	
701D	4843077348	R601 RTP-4J2A472JDT	1	10/P	A - J	G01L861	701D-1			TWD	

ITEM NO.	PARTS NO.	PARTS NAME	QTY / PAGE	TY / PACK	PIR	BSI NO.	TO	FROM	SERIAL NO.	REMARKS	C
701D-1	D0-01020001	MCR03EZJ472 R601	1	10/P	C	EFG02A893				TWD	
702A	4843077348	RTP-4J2A472JDT R602	1	10/P	A	DJFG01L881	702A-1			NAD, MJD, AUD, AS D, SAD, CND	
702A-1	D0-01020001	MCR03EZJ472 R602	1	10/P	C	EFG02A893		702A		NAD, MJD, AUD, AS D, SAD, CND	
702D	4843077348	RTP-4J2A472JDT R602	1	10/P	A	JG01L861	702D-1			TWD	
702D-1	D0-01020001	MCR03EZJ472 R602	1	10/P	C	EFG02A893		702D		TWD	
703A	4843077348	RTP-4J2A472JDT R603	1	10/P	A	DJFG01L881	703A-1			NAD, MJD, AUD, AS D, SAD, CND	
703A-1	D0-01020001	MCR03EZJ472 R603	1	10/P	C	EFG02A893		703A		NAD, MJD, AUD, AS D, SAD, CND	
703D	4843077348	RTP-4J2A472JDT R603	1	10/P	A	JG01L861	703D-1			TWD	
703D-1	D0-01020001	MCR03EZJ472 R603	1	10/P	C	EFG02A893		703D		TWD	
704A	4843077348	RTP-4J2A472JDT R604	1	10/P	A	DJFG01L881	704A-1			NAD, MJD, AUD, AS D, SAD, CND	
704A-1	D0-01020001	MCR03EZJ472 R604	1	10/P	C	EFG02A893		704A		NAD, MJD, AUD, AS D, SAD, CND	
704D	4843077348	RTP-4J2A472JDT R604	1	10/P	A	JG01L861	704D-1			TWD	
704D-1	D0-01020001	MCR03EZJ472 R604	1	10/P	C	EFG02A893		704D		TWD	
705A	4843077348	RTP-4J2A472JDT R605	1	10/P	A	DJFG01L881	705A-1			NAD, MJD, AUD, AS D, SAD, CND	
705A-1	D0-01020001	MCR03EZJ472 R605	1	10/P	C	EFG02A893		705A		NAD, MJD, AUD, AS D, SAD, CND	
705D	4843077348	RTP-4J2A472JDT R605	1	10/P	A	JG01L861	705D-1			TWD	
705D-1	D0-01020001	MCR03EZJ472 R605	1	10/P	C	EFG02A893		705D		TWD	
706A	4843077348	RTP-4J2A472JDT R606	1	10/P	A	DJFG01L881	706A-1			NAD, MJD, AUD, AS D, SAD, CND	
706A-1	D0-01020001	MCR03EZJ472 R606	1	10/P	C	EFG02A893		706A		NAD, MJD, AUD, AS D, SAD, CND	
706D	4843077348	RTP-4J2A472JDT R606	1	10/P	A	JG01L861	706D-1			TWD	
706D-1	D0-01020001	MCR03EZJ472 R606	1	10/P	C	EFG02A893		706D		TWD	
707A	4843077348	RTP-4J2A472JDT R607	1	10/P	A	DJFG01L881	707A-1			NAD, MJD, AUD, AS D, SAD, CND	
707A-1	D0-01020001	MCR03EZJ472 R607	1	10/P	C	EFG02A893		707A		NAD, MJD, AUD, AS D, SAD, CND	
707D	4843077348	RTP-4J2A472JDT R607	1	10/P	A	JG01L861	707D-1			TWD	
707D-1	D0-01020001	MCR03EZJ472 R607	1	10/P	C	EFG02A893		707D		TWD	
708A	4843077282	RTP-4J2A103JDT R608	1	10/P	A	DJFG01L881	708A-1			NAD, MJD, AUD, AS D, SAD, CND	
708A-1	D0-00953001	MCR03EZJ103 R608	1	10/P	C	EFG02A893		708A		NAD, MJD, AUD, AS D, SAD, CND	
708D	4843077282	RTP-4J2A103JDT R608	1	10/P	A	JG01L861	708D-1			TWD	
708D-1	D0-00953001	MCR03EZJ103 R608	1	10/P	C	EFG02A893		708D		TWD	
709A	4843077348	RTP-4J2A472JDT R609	1	10/P	A	DJFG01L881	709A-1			NAD, MJD, AUD, AS D, SAD, CND	
709A-1	D0-01020001	MCR03EZJ472 R609	1	10/P	C	EFG02A893		709A		NAD, MJD, AUD, AS D, SAD, CND	
709D	4843077348	RTP-4J2A472JDT R609	1	10/P	A	JG01L861	709D-1			TWD	
709D-1	D0-01020001	MCR03EZJ472 R609	1	10/P	C	EFG02A893		709D		TWD	
710A	4843077348	RTP-4J2A472JDT R610	1	10/P	A	DJFG01L881	710A-1			NAD, MJD, AUD, AS D, SAD, CND	
710A-1	D0-01020001	MCR03EZJ472 R610	1	10/P	C	EFG02A893		710A		NAD, MJD, AUD, AS D, SAD, CND	

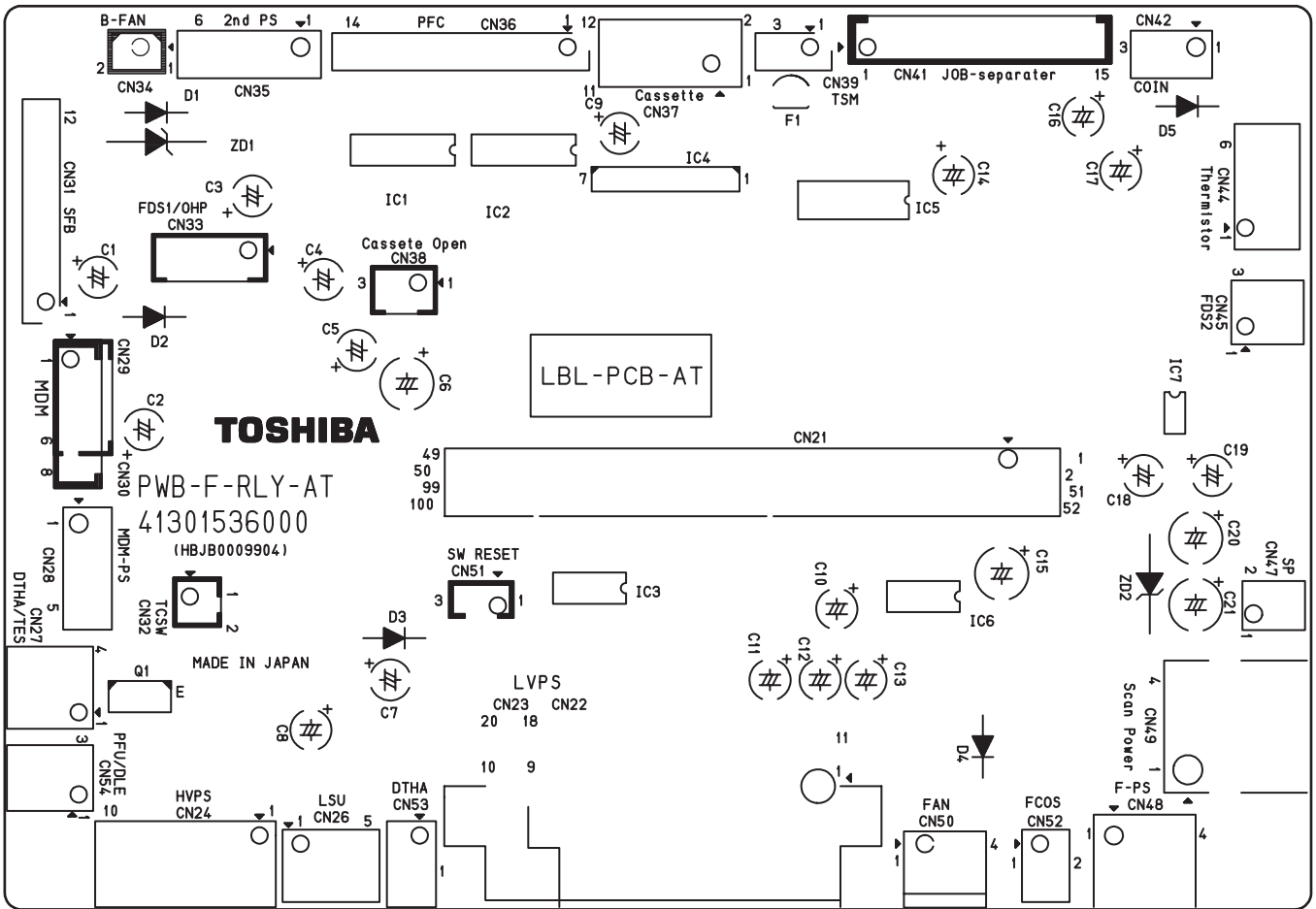
ITEM NO.	PARTS NO.	PARTS NAME	QTY / PAGE	TY / PACK	PIR	BSI NO.	TO	FROM	SERIAL NO.	REMARKS	C
710D	4843077348	RTP-4J2A472JDT R610	1	10/P	A-J	G01L861				TWD	
710D-1	D0-01020001	MCR03EZHZ472 R610	1	10/P	C-E-F	G02A893		710D		TWD	
711A	4843077348	RTP-4J2A472JDT R611	1	10/P	A-D-F	G01L881	711A-1			NAD, MJD, AUD, AS D, SAD, CND	
711A-1	D0-01020001	MCR03EZHZ472 R611	1	10/P	C-E-F	G02A893		711A		NAD, MJD, AUD, AS D, SAD, CND	
711D	4843077348	RTP-4J2A472JDT R611	1	10/P	A-J	G01L861	711D-1			TWD	
711D-1	D0-01020001	MCR03EZHZ472 R611	1	10/P	C-E-F	G02A893		711D		TWD	
712A	4843077348	RTP-4J2A472JDT R612	1	10/P	A-D-F	G01L881	712A-1			NAD, MJD, AUD, AS D, SAD, CND	
712A-1	D0-01020001	MCR03EZHZ472 R612	1	10/P	C-E-F	G02A893		712A		NAD, MJD, AUD, AS D, SAD, CND	
712D	4843077348	RTP-4J2A472JDT R612	1	10/P	A-J	G01L861	712D-1			TWD	
712D-1	D0-01020001	MCR03EZHZ472 R612	1	10/P	C-E-F	G02A893		712D		TWD	
713A	4843077348	RTP-4J2A472JDT R613	1	10/P	A-D-F	G01L881	713A-1			NAD, MJD, AUD, AS D, SAD, CND	
713A-1	D0-01020001	MCR03EZHZ472 R613	1	10/P	C-E-F	G02A893		713A		NAD, MJD, AUD, AS D, SAD, CND	
713D	4843077348	RTP-4J2A472JDT R613	1	10/P	A-J	G01L861	713D-1			TWD	
713D-1	D0-01020001	MCR03EZHZ472 R613	1	10/P	C-E-F	G02A893		713D		TWD	
714A	4843077348	RTP-4J2A472JDT R614	1	10/P	A-D-F	G01L881	714A-1			NAD, MJD, AUD, AS D, SAD, CND	
714A-1	D0-01020001	MCR03EZHZ472 R614	1	10/P	C-E-F	G02A893		714A		NAD, MJD, AUD, AS D, SAD, CND	
714D	4843077348	RTP-4J2A472JDT R614	1	10/P	A-J	G01L861	714D-1			TWD	
714D-1	D0-01020001	MCR03EZHZ472 R614	1	10/P	C-E-F	G02A893		714D		TWD	
715A	4843077342	RTP-4J2A101JDT R615	1	10/P	A-D-F	G01L881	715A-1			NAD, MJD, AUD, AS D, SAD, CND	
715A-1	D0-00951001	MCR03EZHZ101 R615	1	10/P	C-E-F	G02A893		715A		NAD, MJD, AUD, AS D, SAD, CND	
715D	4843077342	RTP-4J2A101JDT R615	1	10/P	A-J	G01L861	715D-1			TWD	
715D-1	D0-00951001	MCR03EZHZ101 R615	1	10/P	C-E-F	G02A893		715D		TWD	
716A	4843077342	RTP-4J2A101JDT R616	1	10/P	A-D-F	G01L881	716A-1			NAD, MJD, AUD, AS D, SAD, CND	
716A-1	D0-00951001	MCR03EZHZ101 R616	1	10/P	C-E-F	G02A893		716A		NAD, MJD, AUD, AS D, SAD, CND	
716D	4843077342	RTP-4J2A101JDT R616	1	10/P	A-J	G01L861	716D-1			TWD	
716D-1	D0-00951001	MCR03EZHZ101 R616	1	10/P	C-E-F	G02A893		716D		TWD	
717A	4843077348	RTP-4J2A472JDT R617	1	10/P	A-D-F	G01L881	717A-1			NAD, MJD, AUD, AS D, SAD, CND	
717A-1	D0-01020001	MCR03EZHZ472 R617	1	10/P	C-E-F	G02A893		717A		NAD, MJD, AUD, AS D, SAD, CND	
717D	4843077348	RTP-4J2A472JDT R617	1	10/P	A-J	G01L861	717D-1			TWD	
717D-1	D0-01020001	MCR03EZHZ472 R617	1	10/P	C-E-F	G02A893		717D		TWD	
718A	4843077348	RTP-4J2A472JDT R618	1	10/P	A-D-F	G01L881	718A-1			NAD, MJD, AUD, AS D, SAD, CND	
718A-1	D0-01020001	MCR03EZHZ472 R618	1	10/P	C-E-F	G02A893		718A		NAD, MJD, AUD, AS D, SAD, CND	
718D	4843077348	RTP-4J2A472JDT R618	1	10/P	A-J	G01L861	718D-1			TWD	
718D-1	D0-01020001	MCR03EZHZ472 R618	1	10/P	C-E-F	G02A893		718D		TWD	
719A	4843077342	RTP-4J2A101JDT R619	1	10/P	A-D-F	G01L881	719A-1			NAD, MJD, AUD, AS D, SAD, CND	

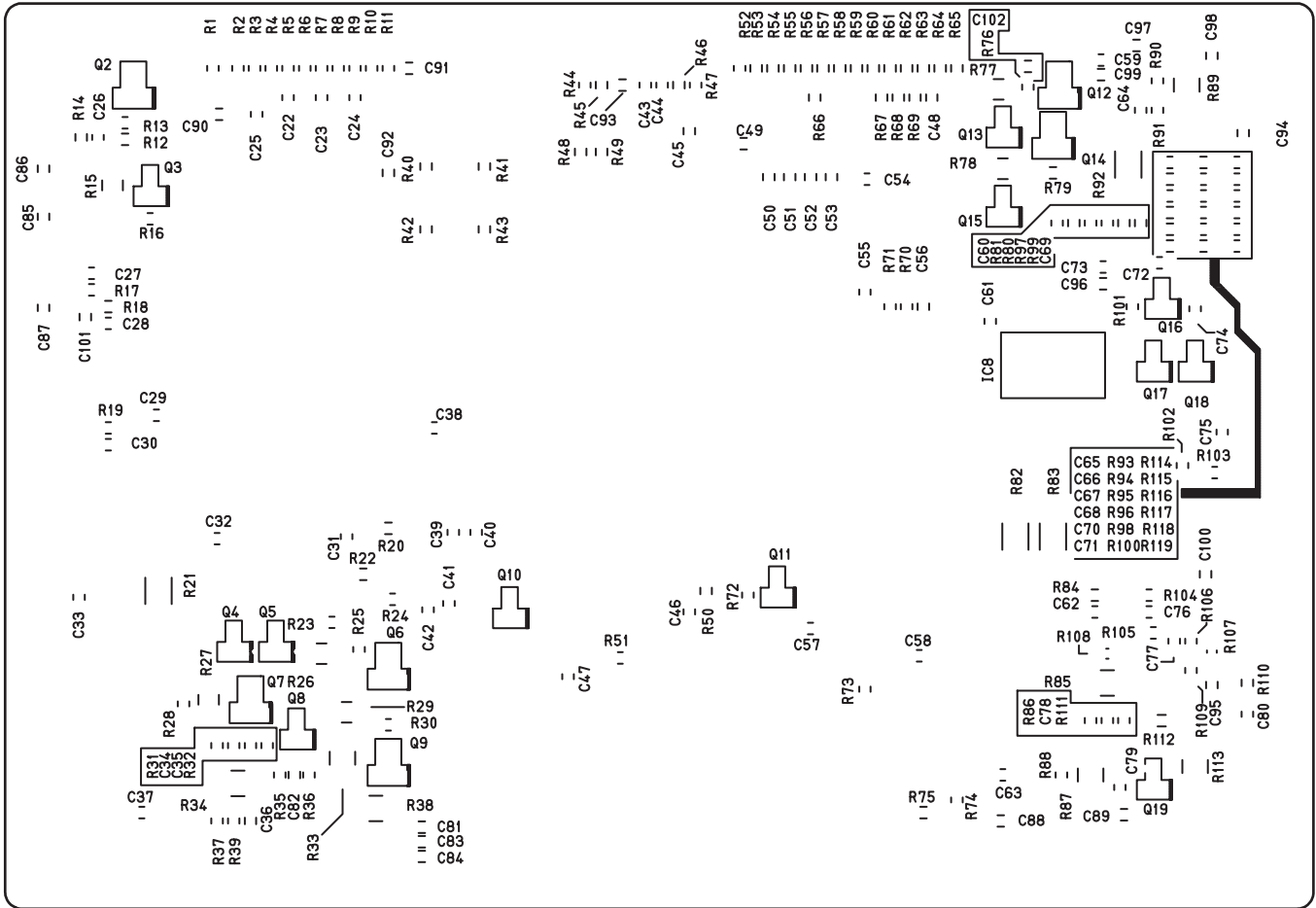
ITEM NO.	PARTS NO.	PARTS NAME	QTY / PAGE	TY / PACK	PIR	BSI NO.	TO	FROM	SERIAL NO.	REMARKS	C
719A-1	D0-00951001	MCRO3EZHJ101 R619	1	10/P	CEFG	G02A893				NAD, MJD, AUD, AS D, SAD, CND	
719D	4843077342	RTP-4J2A101JDT R619	1	10/P	A-JG	G01L861	719D-1			TWD	
719D-1	D0-00951001	MCRO3EZHJ101 R619	1	10/P	CEFG	G02A893		719D		TWD	
720A	4843077846	RTP-4J2A330JDT R620	1	10/P	ADFG	G01L881	720A-1			NAD, MJD, AUD, AS D, SAD, CND	
720A-1	D0-01002001	MCRO3EZHJ330 R620	1	10/P	CEFG	G02A893		720A		NAD, MJD, AUD, AS D, SAD, CND	
720D	4843077846	RTP-4J2A330JDT R620	1	10/P	A-JG	G01L861	720D-1			TWD	
720D-1	D0-01002001	MCRO3EZHJ330 R620	1	10/P	CEFG	G02A893		720D		TWD	
721A	4843077846	RTP-4J2A330JDT R621	1	10/P	ADFG	G01L881	721A-1			NAD, MJD, AUD, AS D, SAD, CND	
721A-1	D0-01002001	MCRO3EZHJ330 R621	1	10/P	CEFG	G02A893		721A		NAD, MJD, AUD, AS D, SAD, CND	
721D	4843077846	RTP-4J2A330JDT R621	1	10/P	A-JG	G01L861	721D-1			TWD	
721D-1	D0-01002001	MCRO3EZHJ330 R621	1	10/P	CEFG	G02A893		721D		TWD	
722A	4843077846	RTP-4J2A330JDT R622	1	10/P	ADFG	G01L881	722A-1			NAD, MJD, AUD, AS D, SAD, CND	
722A-1	D0-01002001	MCRO3EZHJ330 R622	1	10/P	CEFG	G02A893		722A		NAD, MJD, AUD, AS D, SAD, CND	
722D	4843077846	RTP-4J2A330JDT R622	1	10/P	A-JG	G01L861	722D-1			TWD	
722D-1	D0-01002001	MCRO3EZHJ330 R622	1	10/P	CEFG	G02A893		722D		TWD	
723A	4843077342	RTP-4J2A101JDT R623	1	10/P	ADFG	G01L881	723A-1			NAD, MJD, AUD, AS D, SAD, CND	
723A-1	D0-00951001	MCRO3EZHJ101 R623	1	10/P	CEFG	G02A893		723A		NAD, MJD, AUD, AS D, SAD, CND	
723D	4843077342	RTP-4J2A101JDT R623	1	10/P	A-JG	G01L861	723D-1			TWD	
723D-1	D0-00951001	MCRO3EZHJ101 R623	1	10/P	CEFG	G02A893		723D		TWD	
725A	4843077342	RTP-4J2A101JDT R625	1	10/P	ADFG	G01L881	725A-1			NAD, MJD, AUD, AS D, SAD, CND	
725A-1	D0-00951001	MCRO3EZHJ101 R625	1	10/P	CEFG	G02A893		725A		NAD, MJD, AUD, AS D, SAD, CND	
725D	4843077342	RTP-4J2A101JDT R625	1	10/P	A-JG	G01L861	725D-1			TWD	
725D-1	D0-00951001	MCRO3EZHJ101 R625	1	10/P	CEFG	G02A893		725D		TWD	
726A	4843077342	RTP-4J2A101JDT R626	1	10/P	ADFG	G01L881	726A-1			NAD, MJD, AUD, AS D, SAD, CND	
726A-1	D0-00951001	MCRO3EZHJ101 R626	1	10/P	CEFG	G02A893		726A		NAD, MJD, AUD, AS D, SAD, CND	
726D	4843077342	RTP-4J2A101JDT R626	1	10/P	A-JG	G01L861	726D-1			TWD	
726D-1	D0-00951001	MCRO3EZHJ101 R626	1	10/P	CEFG	G02A893		726D		TWD	
727A	4843077342	RTP-4J2A101JDT R627	1	10/P	ADFG	G01L881	727A-1			NAD, MJD, AUD, AS D, SAD, CND	
727A-1	D0-00951001	MCRO3EZHJ101 R627	1	10/P	CEFG	G02A893		727A		NAD, MJD, AUD, AS D, SAD, CND	
727D	4843077342	RTP-4J2A101JDT R627	1	10/P	A-JG	G01L861	727D-1			TWD	
727D-1	D0-00951001	MCRO3EZHJ101 R627	1	10/P	CEFG	G02A893		727D		TWD	
728A	4843077342	RTP-4J2A101JDT R628	1	10/P	ADFG	G01L881	728A-1			NAD, MJD, AUD, AS D, SAD, CND	
728A-1	D0-00951001	MCRO3EZHJ101 R628	1	10/P	CEFG	G02A893		728A		NAD, MJD, AUD, AS D, SAD, CND	
728D	4843077342	RTP-4J2A101JDT R628	1	10/P	A-JG	G01L861	728D-1			TWD	
728D-1	D0-00951001	MCRO3EZHJ101 R628	1	10/P	CEFG	G02A893		728D		TWD	

ITEM NO.	PARTS NO.	PARTS NAME	QTY / PAGE	TY / PACK	PIR	BSI NO.	TO	FROM	SERIAL NO.	REMARKS	C
729A	4843077342	RTP-4J2A101JDT R629	1	10/P	A	D F G01L881				NAD, MJD, AUD, AS D, SAD, CND	
729A-1	D0-00951001	MCR03EZHH101 R629	1	10/P	C	E F G02A893		729A		NAD, MJD, AUD, AS D, SAD, CND	
729D	4843077342	RTP-4J2A101JDT R629	1	10/P	A	J G01L861	729D-1			TWD	
729D-1	D0-00951001	MCR03EZHH101 R629	1	10/P	C	E F G02A893		729D		TWD	
730A	4843077342	RTP-4J2A101JDT R630	1	10/P	A	D F G01L881	730A-1			NAD, MJD, AUD, AS D, SAD, CND	
730A-1	D0-00951001	MCR03EZHH101 R630	1	10/P	C	E F G02A893		730A		NAD, MJD, AUD, AS D, SAD, CND	
730D	4843077342	RTP-4J2A101JDT R630	1	10/P	A	J G01L861	730D-1			TWD	
730D-1	D0-00951001	MCR03EZHH101 R630	1	10/P	C	E F G02A893		730D		TWD	
731A	4843077342	RTP-4J2A101JDT R631	1	10/P	A	D F G01L881	731A-1			NAD, MJD, AUD, AS D, SAD, CND	
731A-1	D0-00951001	MCR03EZHH101 R631	1	10/P	C	E F G02A893		731A		NAD, MJD, AUD, AS D, SAD, CND	
731D	4843077342	RTP-4J2A101JDT R631	1	10/P	A	J G01L861	731D-1			TWD	
731D-1	D0-00951001	MCR03EZHH101 R631	1	10/P	C	E F G02A893		731D		TWD	
732A	4843077348	RTP-4J2A472JDT R632	1	10/P	A	D F G01L881	732A-1			NAD, MJD, AUD, AS D, SAD, CND	
732A-1	D0-01020001	MCR03EZHH472 R632	1	10/P	C	E F G02A893		732A		NAD, MJD, AUD, AS D, SAD, CND	
732D	4843077348	RTP-4J2A472JDT R632	1	10/P	A	J G01L861	732D-1			TWD	
732D-1	D0-01020001	MCR03EZHH472 R632	1	10/P	C	E F G02A893		732D		TWD	
733A	4843077342	RTP-4J2A101JDT R633	1	10/P	A	D F G01L881	733A-1			NAD, MJD, AUD, AS D, SAD, CND	
733A-1	D0-00951001	MCR03EZHH101 R633	1	10/P	C	E F G02A893		733A		NAD, MJD, AUD, AS D, SAD, CND	
733D	4843077342	RTP-4J2A101JDT R633	1	10/P	A	J G01L861	733D-1			TWD	
733D-1	D0-00951001	MCR03EZHH101 R633	1	10/P	C	E F G02A893		733D		TWD	
734A	4843077342	RTP-4J2A101JDT R634	1	10/P	A	D F G01L881	734A-1			NAD, MJD, AUD, AS D, SAD, CND	
734A-1	D0-00951001	MCR03EZHH101 R634	1	10/P	C	E F G02A893		734A		NAD, MJD, AUD, AS D, SAD, CND	
734D	4843077342	RTP-4J2A101JDT R634	1	10/P	A	J G01L861	734D-1			TWD	
734D-1	D0-00951001	MCR03EZHH101 R634	1	10/P	C	E F G02A893		734D		TWD	
742A	4843077282	RTP-4J2A103JDT R642	1	10/P	A	D F G01L881	742A-1			NAD, MJD, AUD, AS D, SAD, CND	
742A-1	D0-00953001	MCR03EZHH103 R642	1	10/P	C	E F G02A893		742A		NAD, MJD, AUD, AS D, SAD, CND	
742D	4843077282	RTP-4J2A103JDT R642	1	10/P	A	J G01L861	742D-1			TWD	
742D-1	D0-00953001	MCR03EZHH103 R642	1	10/P	C	E F G02A893		742D		TWD	
752D	4843076858	RTP-4N1JR50JDT R702	1	10/P	A	J G01L861	752D-1			TWD	
752D-1	D0-00949001	MCR03EZHH000 R702	1	10/P	C	E F G02A893		752D		TWD	
753D	4843076858	RTP-4N1JR50JDT R703	1	10/P	A	J G01L861	753D-1			TWD	
753D-1	D0-00949001	MCR03EZHH000 R703	1	10/P	C	E F G02A893		753D		TWD	
754D	4843077483	RTP-4J2A470JDT R704	1	10/P	A	J G01L861	754D-1			TWD	
754D-1	D0-01018001	MCR03EZHH470 R704	1	10/P	C	E F G02A893		754D		TWD	
755A	4843076858	RTP-4N1JR50JDT R705	1	10/P	A	D F G01L881	755A-1			NAD, MJD, AUD, AS D, SAD, CND	

ITEM NO.	PARTS NO.	PARTS NAME	QTY / PAGE	QTY / PACK	PIR	BSI NO.	TO	FROM	SERIAL NO.	REMARKS	C
755A-1	D0-00949001	MCR03EZHZ000 R705	1	10/P	CEFG	G02A893				NAD, MJD, AUD, AS D, SAD, CND	
767A	4843076858	RTP-4N1JR50JDT R717	1	10/P	ADFG	G01L881	767A-1			NAD, MJD, AUD, AS D, SAD, CND	
767A-1	D0-00949001	MCR03EZHZ000 R717	1	10/P	CEFG	G02A893		767A		NAD, MJD, AUD, AS D, SAD, CND	
767D	4843076858	RTP-4N1JR50JDT R717	1	10/P	A-JG	G01L861	767D-1			TWD	
767D-1	D0-00949001	MCR03EZHZ000 R717	1	10/P	CEFG	G02A893		767D		TWD	
768E	4843076858	RTP-4N1JR50JDT R718	1	10/P	ADFG	G01L881	768E-1			DP2500 TWD	
768E-1	D0-00949001	MCR03EZHZ000 R718	1	10/P	CEFG	G02A893		768E		DP2500 TWD	
780	4843077485	RTP-4J2A104JDT R800	1	10/P	ADFG	G01L881	780-1				
780-1	D0-00954001	MCR03EZHZ104 R800	1	10/P	CEFG	G02A893		780			
781	4843077485	RTP-4J2A104JDT R801	1	10/P	ADFG	G01L881	781-1				
781-1	D0-00954001	MCR03EZHZ104 R801	1	10/P	CEFG	G02A893		781			
782	4843077485	RTP-4J2A104JDT R802	1	10/P	ADFG	G01L881	782-1				
782-1	D0-00954001	MCR03EZHZ104 R802	1	10/P	CEFG	G02A893		782			
800E	4843525034	FL-NFM51R10P157 NF700	1	1/P	ADFG	G01L881	800E-1			DP2500 TWD	
800E-1	D0-07058001	NFW31SP157X1E4L NF700	1	1/P	CEFG	G02A893		800E		DP2500 TWD	







ITEM NO.	PARTS NO.	PARTS NAME	QTY / PAGE	QTY / PACK	PIR	BSI NO.	TO	FROM	SERIAL NO.	REMARKS	C
0	41300521000	PWA-F-RLY-AT	1	1/SB			0A				
0A	41300521000	PWA-F-RLY-AT	1	1/SB	---	G01C317	0A-1	0		DP1600	
0A-1	41300521000	PWA-F-RLY-AT	1	1/SB	---	G011704	0C 0A-2	0A		DP1600 NAD, MJD, AUD, AS D, SAD, TWD	
0A-2	6LA55326000	PWA-RLY-AT	1	1/SB	CB	BG02G128		0A-1		DP1600 NAD, MJD, AUD, AS D, SAD, TWD	
0B	41300521100	PWA-F-RLY-AT	1	1/SB	A-J	G01C317	0B-1			DP2000/2500	
0B-1	41300521100	PWA-F-RLY-AT	1	1/SB	---	G011704	0D 0B-2	0B		DP2000/2500 NAD, MJD, AUD, AS D, SAD, TWD	
0B-2	41300521700	PWA-F-RLY-AT	1	1/SB	CB	BG01J717		0B-1		DP2000/2500 NAD, MJD, AUD, AS D, SAD, TWD	
0C	41300521500	PWA-F-PLY-AT	1	1/SB	CB	DG011704		0A		DP1608 CND	
0D	41300521600	PWA-F-RLY-AT	1	1/SB	CB	DG011704	0D-1	0B		DP2008/2508 CND	
0D-1	41300521900	PWA-F-RLY-AT	1	1/SB	CB	BG01J717		0D		DP2008/2508 CND	
11	3040485827	IC-TCVHCT244FT2 IC1	1	5/S			11-1				
11-1	C0-05117001	TC74VHCT244AF (EL)	1	5/S	C	EFG02A893		11			
12	3040485827	IC-TCVHCT244FT2 IC2	1	5/S			12-1				
12-1	C0-05117001	TC74VHCT244AF (EL)	1	5/S	C	EFG02A893		12			
13	4843116409	IC-SN74LS06NSE2 IC3	1	5/S			13-1				
13-1	C0-02675001	SN74LS06NSR	1	5/S	C	EFG02A893		13			
14	3040378538	IC-TA8428K (S) IC4	1	1/S			14-1				
14-1	C0-00921000	TA8428K (S)	1	5/S	C	EFG02A893		14			
15	3040274380	IC-TD62064F IC5	1	5/S							
16	3040487405	IC-TC74LCX08FEL IC6	1	5/S							
17	4849300006	IC-NJM386M (TE3) IC7	1	1/S			17-1				
17-1	C0-04688001	NJM386M-TE3	1	1/S	C	EFG02A893		17			
18	3040371005	IC-TA7805F IC8	1	5/S			18-1				
18-1	C0-01523000	TA7805F	1	5/S	C	EFG02A893		18			
31	4843101729	Q-2SC4485T-AN Q1	1	1/P							
32B	3036341976	Q-2SC2873Y (TE12) Q2	1	10/P	A-J	G01C317	32B-1			DP2000/2500	
32B-1	C0-00555001	2SC2873-Y (TE12L)	1	10/P	C	EFG02A893		32B		DP2000/2500	
33B	4843101717	Q-DTC114EKAT146 Q3	1	1/P	A-J	G01C317	33B-1			DP2000/2500	
33B-1	C0-01805001	DTC114EK T146	1	1/P	C	EFG02A893		33B		DP2000/2500	
34	4843101717	Q-DTC114EKAT146 Q4	1	1/P			34-1				
34-1	C0-01805001	DTC114EK T146	1	1/P	C	EFG02A893		34			
35	4843101717	Q-DTC114EKAT146 Q5	1	1/P			35-1				
35-1	C0-01805001	DTC114EK T146	1	1/P	C	EFG02A893		35			
36	4843304923	J-173981-8 Q6	1	5/P			36-1				
36-1	E0-00065000	173981-8	1	5/P	C	EFG02A893		36			

ITEM NO.	PARTS NO.	PARTS NAME	QTY / PAGE	QTY / PACK	P	I	R	BSI NO.	TO	FROM	SERIAL NO.	REMARKS	C
37	4843304923	Q6 J-173981-8	1	5/P					37-1				
37-1	E0-00065000	Q7 173981-8	1	5/P	C	E	F	G02A893		37			
40	4843101720	Q7 Q-DTA114EKAT146	1	1/P					40-1				
40-1	C0-00199001	Q10 DTA114EK T146	1	1/P	C	E	F	G02A893		40			
41C	C0-00662001	Q10 RN1422 (TE85L)	1	5/P	A	B	J	G011704				CND	
42	4843304923	Q11 J-173981-8	1	5/P					42-1				
42-1	E0-00065000	Q12 173981-8	1	5/P	C	E	F	G02A893		42			
43	4843101717	Q12 Q-DTC114EKAT146	1	1/P					43-1				
43-1	C0-01805001	Q13 DTC114EK T146	1	1/P	C	E	F	G02A893		43			
46	3036004131	Q13 Q-RN1422 (TE85L)	1	5/P					46-1				
46-1	C0-00662001	Q16 RN1422 (TE85L)	1	5/P	C	E	F	G02A893		46			
47	4843101717	Q16 Q-DTC114EKAT146	1	1/P					47-1				
47-1	C0-01805001	Q17 DTC114EK T146	1	1/P	C	E	F	G02A893		47			
48	4843101717	Q17 Q-DTC114EKAT146	1	1/P					48-1				
48-1	C0-01805001	Q18 DTC114EK T146	1	1/P	C	E	F	G02A893		48			
49	4843304923	Q18 J-173981-8	1	5/P					49-1				
49-1	E0-00065000	Q19 173981-8	1	5/P	C	E	F	G02A893		49			
61	4849300073	Q19 CE-04WQ1H226MF	1	5/P									
62	4849300068	C1 CE-04WQ1E226MF	1	5/P									
63	4849300068	C2 CE-04WQ1E226MF	1	5/P									
64	4849300068	C3 CE-04WQ1E226MF	1	5/P									
65	4849300070	C4 CE-04WQ1V475MF	1	5/P									
66	4849300064	C5 CE-04WQ1C106MF	1	5/P									
67	4849300073	C6 CE-04WQ1H226MF	1	5/P									
68	4849300073	C7 CE-04WQ1H226MF	1	5/P									
69	4843413736	C8 CE-04WG1H106MB	1	10/P									
70	4849300069	C9 CE-04WQ1E476MF	1	5/P									
71	4849300069	C10 CE-04WQ1E476MF	1	5/P									
72	4849300069	C11 CE-04WQ1E476MF	1	5/P									
73	4849300069	C12 CE-04WQ1E476MF	1	5/P					73-1				
73-1	4849300069	C13 CE-04WQ1E476MF	0	5/P	B	-	D	G02G122		73			
74	4849300073	C13 CE-04WQ1H226MF	1	5/P									
75	4849300064	C14 CE-04WQ1C106MF	1	5/P									
76	4849300068	C15 CE-04WQ1E226MF	1	5/P									
		C16											

ITEM NO.	PARTS NO.	PARTS NAME	Q'TY / PAGE	Q'TY / PACK	PI	R	BSI NO.	TO	FROM	SERIAL NO.	REMARKS	C
77	4849300073	CE-04WQ1H226MF C17	1	5/P								
78	4849300063	CE-04WQ1A107MF C18	1	5/P								
79	4849300063	CE-04WQ1A107MF C19	1	5/P								
80	4849300071	CE-04WQ1V107MF C20	1	5/P								
81	4849300071	CE-04WQ1V107MF C21	1	5/P								
82	4843413167	CTP-MOF1E104ZT C22	1	10/P				82-1				
82-1	D0-04098001	GRM188F11E104ZA01D C22	1	10/P	C	E	F		82			
83	4843413167	CTP-MOF1E104ZT C23	1	10/P				83-1				
83-1	D0-04098001	GRM188F11E104ZA01D C23	1	10/P	C	E	F		83			
84	4843413167	CTP-MOF1E104ZT C24	1	10/P				84-1				
84-1	D0-04098001	GRM188F11E104ZA01D C24	1	10/P	C	E	F		84			
85	4843413167	CTP-MOF1E104ZT C25	1	10/P				85-1				
85-1	D0-04098001	GRM188F11E104ZA01D C25	1	10/P	C	E	F		85			
86	4843413167	CTP-MOF1E104ZT C26	1	10/P				86-1				
86-1	D0-04098001	GRM188F11E104ZA01D C26	1	10/P	C	E	F		86			
87	4843413167	CTP-MOF1E104ZT C27	1	10/P				87-1				
87-1	D0-04098001	GRM188F11E104ZA01D C27	1	10/P	C	E	F		87			
88	4843413317	CTP-CZCH1H101JT C28	1	10/P				88-1				
88-1	D0-04102001	GRM1882C1H101JA01D C28	1	10/P	C	E	F		88			
89	4843413317	CTP-CZCH1H101JT C29	1	10/P				89-1				
89-1	D0-04102001	GRM1882C1H101JA01D C29	1	10/P	C	E	F		89			
90	4843412016	CTP-MOF1H473ZT C30	1	10/P				90-1				
90-1	D0-07530001	GRM188F11H473ZA01D C30	1	10/P	C	E	F		90			
91	4843413167	CTP-MOF1E104ZT C31	1	10/P				91-1				
91-1	D0-04098001	GRM188F11E104ZA01D C31	1	10/P	C	E	F		91			
92	4843411997	CTP-MOB1H102KT C32	1	10/P				92-1				
92-1	D0-04101001	GRM188B11H102KA01D C32	1	10/P	C	E	F		92			
93	4843411997	CTP-MOB1H102KT C33	1	10/P				93-1				
93-1	D0-04101001	GRM188B11H102KA01D C33	1	10/P	C	E	F		93			
94	4843413167	CTP-MOF1E104ZT C34	1	10/P				94-1				
94-1	D0-04098001	GRM188F11E104ZA01D C34	1	10/P	C	E	F		94			
95	4843413167	CTP-MOF1E104ZT C35	1	10/P				95-1				
95-1	D0-04098001	GRM188F11E104ZA01D C35	1	10/P	C	E	F		95			
96	4843413317	CTP-CZCH1H101JT C36	1	10/P				96-1				
96-1	D0-04102001	GRM1882C1H101JA01D C36	1	10/P	C	E	F		96			

ITEM NO.	PARTS NO.	PARTS NAME	Q'TY / PAGE	Q'TY / PACK	PIR	BSI NO.	TO	FROM	SERIAL NO.	REMARKS	C
97	4843413167	CTP-MOF1E104ZT	1	10/P							
97-1	D0-04098001	GRM188F11E104ZA01D C37	1	10/P	C E F	G02A893		97			
98	4843413167	CTP-MOF1E104ZT	1	10/P			98-1				
98-1	D0-04098001	GRM188F11E104ZA01D C38	1	10/P	C E F	G02A893		98			
99	4843413167	CTP-MOF1E104ZT	1	10/P			99-1				
99-1	D0-04098001	GRM188F11E104ZA01D C39	1	10/P	C E F	G02A893		99			
100	4843413167	CTP-MOF1E104ZT	1	10/P			100-1				
100-1	D0-04098001	GRM188F11E104ZA01D C40	1	10/P	C E F	G02A893		100			
101	4843413167	CTP-MOF1E104ZT	1	10/P			101-1				
101-1	D0-04098001	GRM188F11E104ZA01D C41	1	10/P	C E F	G02A893		101			
102	4843413167	CTP-MOF1E104ZT	1	10/P			102-1				
102-1	D0-04098001	GRM188F11E104ZA01D C42	1	10/P	C E F	G02A893		102			
103	4843413317	CTP-CZCH1H101JT	1	10/P			103-1				
103-1	D0-04102001	GRM1882C1H101JA01D C43	1	10/P	C E F	G02A893		103			
104	4843413317	CTP-CZCH1H101JT	1	10/P			104-1				
104-1	D0-04102001	GRM1882C1H101JA01D C44	1	10/P	C E F	G02A893		104			
105	4843412016	CTP-MOF1H473ZT	1	10/P			105-1				
105-1	D0-07530001	GRM188F11H473ZA01D C45	1	10/P	C E F	G02A893		105			
106	4843413167	CTP-MOF1E104ZT	1	10/P			106-1				
106-1	D0-04098001	GRM188F11E104ZA01D C46	1	10/P	C E F	G02A893		106			
107	4843413167	CTP-MOF1E104ZT	1	10/P			107-1				
107-1	D0-04098001	GRM188F11E104ZA01D C47	1	10/P	C E F	G02A893		107			
108	4843413199	CTP-MOCH1H100DT	1	10/P			108-1				
108-1	D0-00017001	C1608CH1H100DT C48	1	10/P	C E F	G02A893		108			
109	4843413167	CTP-MOF1E104ZT	1	10/P			109-1				
109-1	D0-04098001	GRM188F11E104ZA01D C49	1	10/P	C E F	G02A893		109			
110	4843413199	CTP-MOCH1H100DT	1	10/P			110-1				
110-1	D0-00017001	C1608CH1H100DT C50	1	10/P	C E F	G02A893		110			
111	4843413199	CTP-MOCH1H100DT	1	10/P			111-1				
111-1	D0-00017001	C1608CH1H100DT C51	1	10/P	C E F	G02A893		111			
112	4843413199	CTP-MOCH1H100DT	1	10/P			112-1				
112-1	D0-00017001	C1608CH1H100DT C52	1	10/P	C E F	G02A893		112			
113	4843413199	CTP-MOCH1H100DT	1	10/P			113-1				
113-1	D0-00017001	C1608CH1H100DT C53	1	10/P	C E F	G02A893		113			
114	4843413167	CTP-MOF1E104ZT	1	10/P			114-1				
		C54									

ITEM NO.	PARTS NO.	PARTS NAME	Q'TY / PAGE	Q'TY / PACK	PIR	BSI NO.	TO	FROM	SERIAL NO.	REMARKS	C
114-1	D0-04098001	GRM188F11E104ZA01D C54	1	10/P		C E F G02A893					
115	4843413167	CTP-MOF1E104ZT C55	1	10/P			115-1				
115-1	D0-04098001	GRM188F11E104ZA01D C55	1	10/P		C E F G02A893		115			
116	4843413317	CTP-CZCH1H101JT C56	1	10/P			116-1				
116-1	D0-04102001	GRM1882C1H101JA01D C56	1	10/P		C E F G02A893		116			
117C	D0-04102001	GRM1882C1H101JA01D C57	1	10/P		A B J G011704				CND	
118	4843412016	CTP-MOF1H473ZT C58	1	10/P			118-1				
118-1	D0-07530001	GRM188F11H473ZA01D C58	1	10/P		C E F G02A893		118			
119	4843413167	CTP-MOF1E104ZT C59	1	10/P			119-1				
119-1	D0-04098001	GRM188F11E104ZA01D C59	1	10/P		C E F G02A893		119			
120	4843411997	CTP-MOB1H102KT C60	1	10/P			120-1				
120-1	D0-04101001	GRM188B11H102KA01D C60	1	10/P		C E F G02A893		120			
121	4843412016	CTP-MOF1H473ZT C61	1	10/P			121-1				
121-1	D0-07530001	GRM188F11H473ZA01D C61	1	10/P		C E F G02A893		121			
122	4843413167	CTP-MOF1E104ZT C62	1	10/P			122-1				
122-1	D0-04098001	GRM188F11E104ZA01D C62	1	10/P		C E F G02A893		122			
123	4843412016	CTP-MOF1H473ZT C63	1	10/P			123-1				
123-1	D0-07530001	GRM188F11H473ZA01D C63	1	10/P		C E F G02A893		123			
124	4843413167	CTP-MOF1E104ZT C64	1	10/P			124-1				
124-1	D0-04098001	GRM188F11E104ZA01D C64	1	10/P		C E F G02A893		124			
125	4843413317	CTP-CZCH1H101JT C65	1	10/P			125-1				
125-1	D0-04102001	GRM1882C1H101JA01D C65	1	10/P		C E F G02A893		125			
126	4843413317	CTP-CZCH1H101JT C66	1	10/P			126-1				
126-1	D0-04102001	GRM1882C1H101JA01D C66	1	10/P		C E F G02A893		126			
127	4843413317	CTP-CZCH1H101JT C67	1	10/P			127-1				
127-1	D0-04102001	GRM1882C1H101JA01D C67	1	10/P		C E F G02A893		127			
128	4843413317	CTP-CZCH1H101JT C68	1	10/P			128-1				
128-1	D0-04102001	GRM1882C1H101JA01D C68	1	10/P		C E F G02A893		128			
129	4843413317	CTP-CZCH1H101JT C69	1	10/P			129-1				
129-1	D0-04102001	GRM1882C1H101JA01D C69	1	10/P		C E F G02A893		129			
130	4843413317	CTP-CZCH1H101JT C70	1	10/P			130-1				
130-1	D0-04102001	GRM1882C1H101JA01D C70	1	10/P		C E F G02A893		130			
131	4843413317	CTP-CZCH1H101JT C71	1	10/P			131-1				
131-1	D0-04102001	GRM1882C1H101JA01D C71	1	10/P		C E F G02A893		131			
132	4843413167	CTP-MOF1E104ZT C72	1	10/P			132-1				

ITEM NO.	PARTS NO.	PARTS NAME	Q'TY / PAGE	Q'TY / PACK	PIR	BSI NO.	TO	FROM	SERIAL NO.	REMARKS	C
132-1	D0-04098001	GRM188F11E104ZA01D C72	1	10/P	CEFG02A893						
133	4843413167	CTP-MOF1E104ZT C73	1	10/P		133-1					
133-1	D0-04098001	GRM188F11E104ZA01D C73	1	10/P	CEFG02A893			133			
134	4843413317	CTP-CZCH1H101JT C74	1	10/P		134-1					
134-1	D0-04102001	GRM1882C1H101JA01D C74	1	10/P	CEFG02A893			134			
135	4843413167	CTP-MOF1E104ZT C75	1	10/P		135-1					
135-1	D0-04098001	GRM188F11E104ZA01D C75	1	10/P	CEFG02A893			135			
136	4843413167	CTP-MOF1E104ZT C76	1	10/P		136-1					
136-1	D0-04098001	GRM188F11E104ZA01D C76	1	10/P	CEFG02A893			136			
137	4843412009	CTP-MOB1H103KT C77	1	10/P		137-1					
137-1	D0-04100001	GRM188B11H103KA01D C77	1	10/P	CEFG02A893			137			
138	4843412009	CTP-MOB1H103KT C78	1	10/P		138-1					
138-1	D0-04100001	GRM188B11H103KA01D C78	1	10/P	CEFG02A893			138			
139	4843412009	CTP-MOB1H103KT C79	1	10/P		139-1					
139-1	D0-04100001	GRM188B11H103KA01D C79	1	10/P	CEFG02A893			139			
140	4843413167	CTP-MOF1E104ZT C80	1	10/P		140-1					
140-1	D0-04098001	GRM188F11E104ZA01D C80	1	10/P	CEFG02A893			140			
141	4843413321	CTP-CZCH1H221JT C81	1	10/P		141-1					
141-1	D0-04086001	GRM1882C1H221JA01D C81	1	10/P	CEFG02A893			141			
142	4843413321	CTP-CZCH1H221JT C82	1	10/P		142-1					
142-1	D0-04086001	GRM1882C1H221JA01D C82	1	10/P	CEFG02A893			142			
143	4843413321	CTP-CZCH1H221JT C83	1	10/P		143-1					
143-1	D0-04086001	GRM1882C1H221JA01D C83	1	10/P	CEFG02A893			143			
144	4843413321	CTP-CZCH1H221JT C84	1	10/P		144-1					
144-1	D0-04086001	GRM1882C1H221JA01D C84	1	10/P	CEFG02A893			144			
145	4843413321	CTP-CZCH1H221JT C85	1	10/P		145-1					
145-1	D0-04086001	GRM1882C1H221JA01D C85	1	10/P	CEFG02A893			145			
146	4843413321	CTP-CZCH1H221JT C86	1	10/P		146-1					
146-1	D0-04086001	GRM1882C1H221JA01D C86	1	10/P	CEFG02A893			146			
147	4843413321	CTP-CZCH1H221JT C87	1	10/P		147-1					
147-1	D0-04086001	GRM1882C1H221JA01D C87	1	10/P	CEFG02A893			147			
148	4843412016	CTP-MOF1H473ZT C88	1	10/P		148-1					
148-1	D0-07530001	GRM188F11H473ZA01D C88	1	10/P	CEFG02A893			148			
149	4843412016	CTP-MOF1H473ZT C89	1	10/P		149-1					
149-1	D0-07530001	GRM188F11H473ZA01D C89	1	10/P	CEFG02A893			149			



ITEM NO.	PARTS NO.	PARTS NAME	Q'TY / PAGE	Q'TY / PACK	P	I	R	BSI NO.	TO	FROM	SERIAL NO.	REMARKS	C
150	4843413167	CTP-MOF1E104ZT	1	10/P									
150-1	D0-04098001	GRM188F11E104ZA01D C90	1	10/P	C	E	F	G02A893		150			
151	4843412016	CTP-MOF1H473ZT	1	10/P					151-1				
151-1	D0-07530001	GRM188F11H473ZA01D C91	1	10/P	C	E	F	G02A893		151			
152	4843412016	CTP-MOF1H473ZT	1	10/P					152-1				
152-1	D0-07530001	GRM188F11H473ZA01D C92	1	10/P	C	E	F	G02A893		152			
153	4843413167	CTP-MOF1E104ZT	1	10/P					153-1				
153-1	D0-04098001	GRM188F11E104ZA01D C93	1	10/P	C	E	F	G02A893		153			
154	4843413167	CTP-MOF1E104ZT	1	10/P					154-1				
154-1	D0-04098001	GRM188F11E104ZA01D C94	1	10/P	C	E	F	G02A893		154			
155	4843413167	CTP-MOF1E104ZT	1	10/P					155-1				
155-1	D0-04098001	GRM188F11E104ZA01D C95	1	10/P	C	E	F	G02A893		155			
156	4843413167	CTP-MOF1E104ZT	1	10/P					156-1				
156-1	D0-04098001	GRM188F11E104ZA01D C96	1	10/P	C	E	F	G02A893		156			
157	4843413321	CTP-CZCH1H221JT	1	10/P					157-1				
157-1	D0-04086001	GRM1882C1H221JA01D C97	1	10/P	C	E	F	G02A893		157			
158	4843413321	CTP-CZCH1H221JT	1	10/P					158-1				
158-1	D0-04086001	GRM1882C1H221JA01D C98	1	10/P	C	E	F	G02A893		158			
159	4843413167	CTP-MOF1E104ZT	1	10/P					159-1				
159-1	D0-04098001	GRM188F11E104ZA01D C99	1	10/P	C	E	F	G02A893		159			
160	4843412016	CTP-MOF1H473ZT	1	10/P					160-1				
160-1	D0-07530001	GRM188F11H473ZA01D C100	1	10/P	C	E	F	G02A893		160			
161	4843413321	CTP-CZCH1H221JT	1	10/P					161-1				
161-1	D0-04086001	GRM1882C1H221JA01D C101	1	10/P	C	E	F	G02A893		161			
162	4843412016	CTP-MOF1H473ZT	1	10/P					162-1				
162-1	D0-07530001	GRM188F11H473ZA01D C102	1	10/P	C	E	F	G02A893		162			
181	4843077282	RTP-4J2A103JDT	1	10/P					181-1				
181-1	D0-00953001	MCRO3EZJH103 R1	1	10/P	C	E	F	G02A893		181			
182	4843077282	RTP-4J2A103JDT	1	10/P					182-1				
182-1	D0-00953001	MCRO3EZJH103 R2	1	10/P	C	E	F	G02A893		182			
183	4843077282	RTP-4J2A103JDT	1	10/P					183-1				
183-1	D0-00953001	MCRO3EZJH103 R3	1	10/P	C	E	F	G02A893		183			
184	4843077282	RTP-4J2A103JDT	1	10/P					184-1				
184-1	D0-00953001	MCRO3EZJH103 R4	1	10/P	C	E	F	G02A893		184			
185	4843077342	RTP-4J2A101JDT	1	10/P					185-1				
		R5											

ITEM NO.	PARTS NO.	PARTS NAME	QTY / PAGE	QTY / PACK	PIR	BSI NO.	TO	FROM	SERIAL NO.	REMARKS	C
185-1	D0-00951001	MCR03EZJH101 R5	1	10/P		CEFG02A893					
186	4843077282	RTP-4J2A103JDT R6	1	10/P			186-1				
186-1	D0-00953001	MCR03EZJH103 R6	1	10/P		CEFG02A893		186			
187	4843077342	RTP-4J2A101JDT R7	1	10/P			187-1				
187-1	D0-00951001	MCR03EZJH101 R7	1	10/P		CEFG02A893		187			
188	4843077282	RTP-4J2A103JDT R8	1	10/P			188-1				
188-1	D0-00953001	MCR03EZJH103 R8	1	10/P		CEFG02A893		188			
189	4843077342	RTP-4J2A101JDT R9	1	10/P			189-1				
189-1	D0-00951001	MCR03EZJH101 R9	1	10/P		CEFG02A893		189			
190	4843077282	RTP-4J2A103JDT R10	1	10/P			190-1				
190-1	D0-00953001	MCR03EZJH103 R10	1	10/P		CEFG02A893		190			
191	4843077282	RTP-4J2A103JDT R11	1	10/P			191-1				
191-1	D0-00953001	MCR03EZJH103 R11	1	10/P		CEFG02A893		191			
192B	4843077282	RTP-4J2A103JDT R12	1	10/P		A-JG01C317	192B-1			DP2000/2500	
192B-1	4843077322	RTP-4J2A102JDT R12	1	10/P		CBBG01J717	192B-2	192B		DP2000/2500	
192B-2	D0-00952001	MCR03EZJH102 R12	1	10/P		CEFG02A893		192B-1		DP2000/2500	
193B	4843077348	RTP-4J2A472JDT R13	1	10/P		A-JG01C317	193B-1			DP2000/2500	
193B-1	4843077282	RTP-4J2A103JDT R13	1	10/P		CBBG01J717	193B-2	193B		DP2000/2500	
193B-2	D0-00953001	MCR03EZJH103 R13	1	10/P		CEFG02A893		193B-1		DP2000/2500	
194	4843077408	RTP-4J2A473JDT R14	1	10/P			194-1				
194-1	D0-01021001	MCR03EZJH473 R14	1	10/P		CEFG02A893		194			
195B	4843074214	RTP-5B2E471JDT R15	1	10/P		A-JG01C317	195B-1			DP2000/2500	
195B-1	D0-00612001	MCR25JZHJ471 R15	1	10/P		CEFG02A893		195B		DP2000/2500	
196B	4843077282	RTP-4J2A103JDT R16	1	10/P		A-JG01C317	196B-1			DP2000/2500	
196B-1	D0-00953001	MCR03EZJH103 R16	1	10/P		CEFG02A893		196B		DP2000/2500	
197	4843077282	RTP-4J2A103JDT R17	1	10/P			197-1				
197-1	D0-00953001	MCR03EZJH103 R17	1	10/P		CEFG02A893		197			
198	4843077342	RTP-4J2A101JDT R18	1	10/P			198-1				
198-1	D0-00951001	MCR03EZJH101 R18	1	10/P		CEFG02A893		198			
199	4843077929	RTP-4J2A10R0FDT R19	1	10/P			199-1				
199-1	D0-01056001	MCR03EZPF10R0 R19	1	10/P		CEFG02A893		199			
200	4843077282	RTP-4J2A103JDT R20	1	10/P			200-1				
200-1	D0-00953001	MCR03EZJH103 R20	1	10/P		CEFG02A893		200			
201	4843077927	RTP-7J3A470JDT R21	1	10/P			201-1				
201-1	D0-01610001	MCR100JZHJ470 R21	1	10/P		CEFG02A893		201			

ITEM NO.	PARTS NO.	PARTS NAME	Q'TY / PAGE	Q'TY / PACK	P	I	R	BSI NO.	TO	FROM	SERIAL NO.	REMARKS	C
202	4843077282	RTP-4J2A103JDT R22	1	10/P									
202-1	D0-00953001	MCR03EZJH103 R22	1	10/P	C	E	F	G02A893		202			
203	4843077348	RTP-4J2A472JDT R23	1	10/P					203-1				
203-1	D0-01020001	MCR03EZJH472 R23	1	10/P	C	E	F	G02A893		203			
204	4843077282	RTP-4J2A103JDT R24	1	10/P					204-1				
204-1	D0-00953001	MCR03EZJH103 R24	1	10/P	C	E	F	G02A893		204			
205	4843077282	RTP-4J2A103JDT R25	1	10/P					205-1				
205-1	D0-00953001	MCR03EZJH103 R25	1	10/P	C	E	F	G02A893		205			
206	4843074174	RTP-5B2E472JDT R26	1	10/P					206-1				
206-1	D0-00613001	MCR25JZHJ472 R26	1	10/P	C	E	F	G02A893		206			
207	4843074174	RTP-5B2E472JDT R27	1	10/P					207-1				
207-1	D0-00613001	MCR25JZHJ472 R27	1	10/P	C	E	F	G02A893		207			
208	4843077282	RTP-4J2A103JDT R28	1	10/P					208-1				
208-1	D0-00953001	MCR03EZJH103 R28	1	10/P	C	E	F	G02A893		208			
211	4843077342	RTP-4J2A101JDT R31	1	10/P					211-1				
211-1	D0-00951001	MCR03EZJH101 R31	1	10/P	C	E	F	G02A893		211			
212	4843077342	RTP-4J2A101JDT R32	1	10/P					212-1				
212-1	D0-00951001	MCR03EZJH101 R32	1	10/P	C	E	F	G02A893		212			
213	4843077940	RTP-6J2H220JDT R33	1	10/P					213-1				
213-1	D0-00652001	MCR50JZHJ220 R33	1	10/P	C	E	F	G02A893		213			
214	4843077940	RTP-6J2H220JDT R34	1	10/P					214-1				
214-1	D0-00652001	MCR50JZHJ220 R34	1	10/P	C	E	F	G02A893		214			
215	4843077350	RTP-4J2A105JDT R35	1	10/P					215-1				
215-1	D0-00955001	MCR03EZJH105 R35	1	10/P	C	E	F	G02A893		215			
216	4843077350	RTP-4J2A105JDT R36	1	10/P					216-1				
216-1	D0-00955001	MCR03EZJH105 R36	1	10/P	C	E	F	G02A893		216			
217	4843077282	RTP-4J2A103JDT R37	1	10/P					217-1				
217-1	D0-00953001	MCR03EZJH103 R37	1	10/P	C	E	F	G02A893		217			
218	4843077938	RTP-6Z2H000JDT R38	1	10/P					218-1				
218-1	D0-00633001	MCR50JZHJ000 R38	1	10/P	C	E	F	G02A893		218			
219	4843077342	RTP-4J2A101JDT R39	1	10/P					219-1				
219-1	D0-00951001	MCR03EZJH101 R39	1	10/P	C	E	F	G02A893		219			
220	4843077282	RTP-4J2A103JDT R40	1	10/P					220-1				
220-1	D0-00953001	MCR03EZJH103 R40	1	10/P	C	E	F	G02A893		220			
221	4843077282	RTP-4J2A103JDT R41	1	10/P					221-1				

ITEM NO.	PARTS NO.	PARTS NAME	Q'TY / PAGE	Q'TY / PACK	PIR	BSI NO.	TO	FROM	SERIAL NO.	REMARKS	C
221-1	D0-00953001	MCR03EZJH103 R41	1	10/P	CEFG02A893						
222	4843077282	RTP-4J2A103JDT R42	1	10/P		222-1					
222-1	D0-00953001	MCR03EZJH103 R42	1	10/P	CEFG02A893		222				
223	4843077282	RTP-4J2A103JDT R43	1	10/P		223-1					
223-1	D0-00953001	MCR03EZJH103 R43	1	10/P	CEFG02A893		223				
224	4843077282	RTP-4J2A103JDT R44	1	10/P		224-1					
224-1	D0-00953001	MCR03EZJH103 R44	1	10/P	CEFG02A893		224				
225	4843077342	RTP-4J2A101JDT R45	1	10/P		225-1					
225-1	D0-00951001	MCR03EZJH101 R45	1	10/P	CEFG02A893		225				
226	4843077342	RTP-4J2A101JDT R46	1	10/P		226-1					
226-1	D0-00951001	MCR03EZJH101 R46	1	10/P	CEFG02A893		226				
227	4843077282	RTP-4J2A103JDT R47	1	10/P		227-1					
227-1	D0-00953001	MCR03EZJH103 R47	1	10/P	CEFG02A893		227				
228	4843077282	RTP-4J2A103JDT R48	1	10/P		228-1					
228-1	D0-00953001	MCR03EZJH103 R48	1	10/P	CEFG02A893		228				
229	4843077282	RTP-4J2A103JDT R49	1	10/P		229-1					
229-1	D0-00953001	MCR03EZJH103 R49	1	10/P	CEFG02A893		229				
230	4843077282	RTP-4J2A103JDT R50	1	10/P		230-1					
230-1	D0-00953001	MCR03EZJH103 R50	1	10/P	CEFG02A893		230				
231	4843077933	RTP-4J2A912JDT R51	1	10/P		231-1					
231-1	D0-01050001	MCR03EZJH912 R51	1	10/P	CEFG02A893		231				
232	4843077282	RTP-4J2A103JDT R52	1	10/P		232-1					
232-1	D0-00953001	MCR03EZJH103 R52	1	10/P	CEFG02A893		232				
233	4843077846	RTP-4J2A330JDT R53	1	10/P		233-1					
233-1	D0-01002001	MCR03EZJH330 R53	1	10/P	CEFG02A893		233				
234	4843077846	RTP-4J2A330JDT R54	1	10/P		234-1					
234-1	D0-01002001	MCR03EZJH330 R54	1	10/P	CEFG02A893		234				
235	4843077846	RTP-4J2A330JDT R55	1	10/P		235-1					
235-1	D0-01002001	MCR03EZJH330 R55	1	10/P	CEFG02A893		235				
236	4843077282	RTP-4J2A103JDT R56	1	10/P		236-1					
236-1	D0-00953001	MCR03EZJH103 R56	1	10/P	CEFG02A893		236				
237	4843077846	RTP-4J2A330JDT R57	1	10/P		237-1					
237-1	D0-01002001	MCR03EZJH330 R57	1	10/P	CEFG02A893		237				
238	4843077846	RTP-4J2A330JDT R58	1	10/P		238-1					
238-1	D0-01002001	MCR03EZJH330 R58	1	10/P	CEFG02A893		238				

ITEM NO.	PARTS NO.	PARTS NAME	Q'TY / PAGE	Q'TY / PACK	P	I	R	BSI NO.	TO	FROM	SERIAL NO.	REMARKS	C
239	4843077846	RTP-4J2A330JDT R59	1	10/P									
239-1	D0-01002001	MCR03EZHZ330 R59	1	10/P	C	E	F	G02A893		239			
240	4843077282	RTP-4J2A103JDT R60	1	10/P					240-1				
240-1	D0-00953001	MCR03EZHZ103 R60	1	10/P	C	E	F	G02A893		240			
241	4843077282	RTP-4J2A103JDT R61	1	10/P					241-1				
241-1	D0-00953001	MCR03EZHZ103 R61	1	10/P	C	E	F	G02A893		241			
242	4843077282	RTP-4J2A103JDT R62	1	10/P					242-1				
242-1	D0-00953001	MCR03EZHZ103 R62	1	10/P	C	E	F	G02A893		242			
243	4843077846	RTP-4J2A330JDT R63	1	10/P					243-1				
243-1	D0-01002001	MCR03EZHZ330 R63	1	10/P	C	E	F	G02A893		243			
244	4843077846	RTP-4J2A330JDT R64	1	10/P					244-1				
244-1	D0-01002001	MCR03EZHZ330 R64	1	10/P	C	E	F	G02A893		244			
245	4843077846	RTP-4J2A330JDT R65	1	10/P					245-1				
245-1	D0-01002001	MCR03EZHZ330 R65	1	10/P	C	E	F	G02A893		245			
246	4843077846	RTP-4J2A330JDT R66	1	10/P					246-1				
246-1	D0-01002001	MCR03EZHZ330 R66	1	10/P	C	E	F	G02A893		246			
247	4843077846	RTP-4J2A330JDT R67	1	10/P					247-1				
247-1	D0-01002001	MCR03EZHZ330 R67	1	10/P	C	E	F	G02A893		247			
248	4843077846	RTP-4J2A330JDT R68	1	10/P					248-1				
248-1	D0-01002001	MCR03EZHZ330 R68	1	10/P	C	E	F	G02A893		248			
249	4843077846	RTP-4J2A330JDT R69	1	10/P					249-1				
249-1	D0-01002001	MCR03EZHZ330 R69	1	10/P	C	E	F	G02A893		249			
250	4843077342	RTP-4J2A101JDT R70	1	10/P					250-1				
250-1	D0-00951001	MCR03EZHZ101 R70	1	10/P	C	E	F	G02A893		250			
251	4843077282	RTP-4J2A103JDT R71	1	10/P					251-1				
251-1	D0-00953001	MCR03EZHZ103 R71	1	10/P	C	E	F	G02A893		251			
252D	D0-01021001	MCR03EZHZ473 R72	1	10/P	A	B	J	G011704				CND	
253	4843077408	RTP-4J2A473JDT R73	1	10/P					253-1				
253-1	D0-01021001	MCR03EZHZ473 R73	1	10/P	C	E	F	G02A893		253			
254	4843077348	RTP-4J2A472JDT R74	1	10/P					254-1				
254-1	D0-01020001	MCR03EZHZ472 R74	1	10/P	C	E	F	G02A893		254			
255	4843076858	RTP-4N1JR50JDT R75	1	10/P					255-1				
255-1	D0-00949001	MCR03EZHZ000 R75	1	10/P	C	E	F	G02A893		255			
256	4843077282	RTP-4J2A103JDT R76	1	10/P					256-1				
256-1	D0-00953001	MCR03EZHZ103 R76	1	10/P	C	E	F	G02A893		256			

ITEM NO.	PARTS NO.	PARTS NAME	Q'TY / PAGE	Q'TY / PACK	P	I	R	BSI NO.	TO	FROM	SERIAL NO.	REMARKS	C
257	4843074174	RTP-5B2E472JDT R77	1	10/P									
257-1	D0-00613001	MCR25JZHJ472 R77	1	10/P	C	E	F	G02A893		257			
260	4843077282	RTP-4J2A103JDT R80	1	10/P					260-1				
260-1	D0-00953001	MCR03EZHZJ103 R80	1	10/P	C	E	F	G02A893		260			
261	4843077342	RTP-4J2A101JDT R81	1	10/P					261-1				
261-1	D0-00951001	MCR03EZHZJ101 R81	1	10/P	C	E	F	G02A893		261			
262	4843077488	RTP-7M3A100JDT R82	1	10/P					262-1				
262-1	D0-01592001	MCR100JZHJ100 R82	1	10/P	C	E	F	G02A893		262			
263	4843077488	RTP-7M3A100JDT R83	1	10/P					263-1				
263-1	D0-01592001	MCR100JZHJ100 R83	1	10/P	C	E	F	G02A893		263			
264	4843077342	RTP-4J2A101JDT R84	1	10/P					264-1				
264-1	D0-00951001	MCR03EZHZJ101 R84	1	10/P	C	E	F	G02A893		264			
265	4843077939	RTP-6Z2H1R0JDT R85	1	10/P					265-1				
265-1	D0-00648001	MCR50JZHJ1R0 R85	1	10/P	C	E	F	G02A893		265			
266	4843077342	RTP-4J2A101JDT R86	1	10/P					266-1				
266-1	D0-00951001	MCR03EZHZJ101 R86	1	10/P	C	E	F	G02A893		266			
267	4843077941	RTP-6J2H620JDT R87	1	10/P					267-1				
267-1	D0-00677001	MCR50JZHJ620 R87	1	10/P	C	E	F	G02A893		267			
268	4843077342	RTP-4J2A101JDT R88	1	10/P					268-1				
268-1	D0-00951001	MCR03EZHZJ101 R88	1	10/P	C	E	F	G02A893		268			
269	4843077940	RTP-6J2H220JDT R89	1	10/P					269-1				
269-1	D0-00652001	MCR50JZHJ220 R89	1	10/P	C	E	F	G02A893		269			
270	4843077350	RTP-4J2A105JDT R90	1	10/P					270-1				
270-1	D0-00955001	MCR03EZHZJ105 R90	1	10/P	C	E	F	G02A893		270			
271	4843077342	RTP-4J2A101JDT R91	1	10/P					271-1				
271-1	D0-00951001	MCR03EZHZJ101 R91	1	10/P	C	E	F	G02A893		271			
273	4843077342	RTP-4J2A101JDT R93	1	10/P					273-1				
273-1	D0-00951001	MCR03EZHZJ101 R93	1	10/P	C	E	F	G02A893		273			
274	4843077342	RTP-4J2A101JDT R94	1	10/P					274-1				
274-1	D0-00951001	MCR03EZHZJ101 R94	1	10/P	C	E	F	G02A893		274			
275	4843077342	RTP-4J2A101JDT R95	1	10/P					275-1				
275-1	D0-00951001	MCR03EZHZJ101 R95	1	10/P	C	E	F	G02A893		275			
276	4843077342	RTP-4J2A101JDT R96	1	10/P					276-1				
276-1	D0-00951001	MCR03EZHZJ101 R96	1	10/P	C	E	F	G02A893		276			
277	4843077282	RTP-4J2A103JDT R97	1	10/P					277-1				

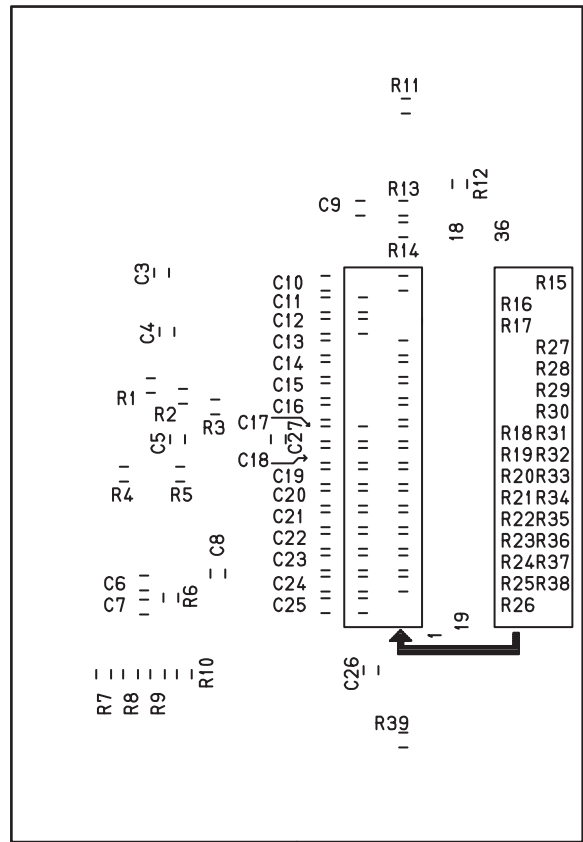
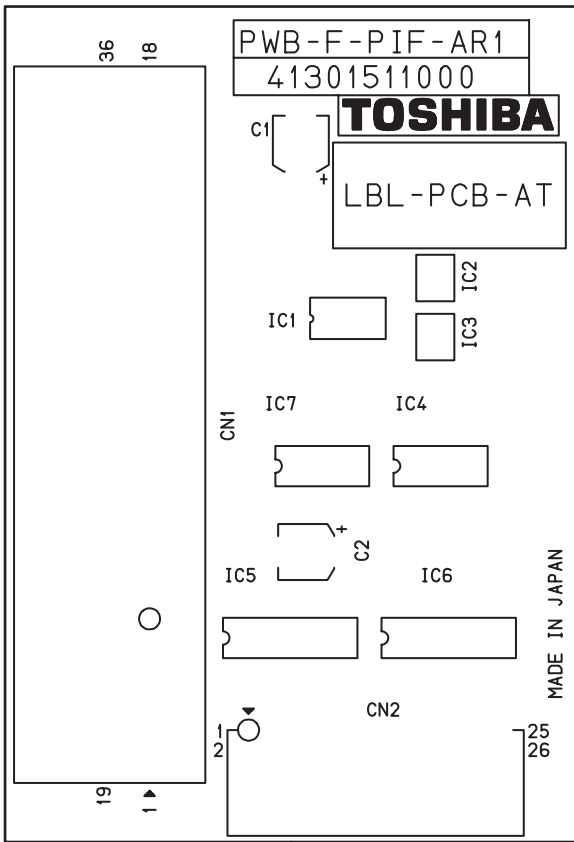
ITEM NO.	PARTS NO.	PARTS NAME	Q'TY / PAGE	Q'TY / PACK	PIR	BSI NO.	TO	FROM	SERIAL NO.	REMARKS	C
277-1	D0-00953001	MCR03EZJH103 R97	1	10/P	CEFG02A893						
278	4843077342	RTP-4J2A101JDT R98	1	10/P		278-1					
278-1	D0-00951001	MCR03EZJH101 R98	1	10/P	CEFG02A893		278				
279	4843077342	RTP-4J2A101JDT R99	1	10/P		279-1					
279-1	D0-00951001	MCR03EZJH101 R99	1	10/P	CEFG02A893		279				
280	4843077342	RTP-4J2A101JDT R100	1	10/P		280-1					
280-1	D0-00951001	MCR03EZJH101 R100	1	10/P	CEFG02A893		280				
281	4843077408	RTP-4J2A473JDT R101	1	10/P		281-1					
281-1	D0-01021001	MCR03EZJH473 R101	1	10/P	CEFG02A893		281				
282	4843077282	RTP-4J2A103JDT R102	1	10/P		282-1					
282-1	D0-00953001	MCR03EZJH103 R102	1	10/P	CEFG02A893		282				
283	4843077282	RTP-4J2A103JDT R103	1	10/P		283-1					
283-1	D0-00953001	MCR03EZJH103 R103	1	10/P	CEFG02A893		283				
284	4843077282	RTP-4J2A103JDT R104	1	10/P		284-1					
284-1	D0-00953001	MCR03EZJH103 R104	1	10/P	CEFG02A893		284				
285	4843077342	RTP-4J2A101JDT R105	1	10/P		285-1					
285-1	D0-00951001	MCR03EZJH101 R105	1	10/P	CEFG02A893		285				
286	4843076858	RTP-4N1JR50JDT R106	1	10/P		286-1					
286-1	D0-00949001	MCR03EZJH000 R106	1	10/P	CEFG02A893		286				
287	4843077913	RTP-2H2B1202FDT R107	1	10/P		287-1					
287-1	D0-01627001	MCR10EZHF1202 R107	1	10/P	CEFG02A893		287				
288	4843073739	RTP-2J2B471JDT R108	1	10/P		288-1					
288-1	D0-01808001	MCR10EZJH471 R108	1	10/P	CEFG02A893		288				
289	4843077282	RTP-4J2A103JDT R109	1	10/P		289-1					
289-1	D0-00953001	MCR03EZJH103 R109	1	10/P	CEFG02A893		289				
290	4843076858	RTP-4N1JR50JDT R110	1	10/P		290-1					
290-1	D0-00949001	MCR03EZJH000 R110	1	10/P	CEFG02A893		290				
291	4843077322	RTP-4J2A102JDT R111	1	10/P		291-1					
291-1	D0-00952001	MCR03EZJH102 R111	1	10/P	CEFG02A893		291				
292	4843076312	RTP-3B2B103JD R112	1	10/P		292-1					
292-1	D0-00505001	MCR18EZJH103 R112	1	10/P	CEFG02A893		292				
293	4843077944	RTP-6J2H181JDT R113	1	10/P		293-1					
293-1	D0-00646001	MCR50JZHJ181 R113	1	10/P	CEFG02A893		293				
294	4843077282	RTP-4J2A103JDT R114	1	10/P		294-1					
294-1	D0-00953001	MCR03EZJH103 R114	1	10/P	CEFG02A893		294				

ITEM NO.	PARTS NO.	PARTS NAME	Q'TY / PAGE	Q'TY / PACK	P	I	R	BSI NO.	TO	FROM	SERIAL NO.	REMARKS	C
295	4843077282	RTP-4J2A103JDT R115	1	10/P									
295-1	D0-00953001	MCR03EZHZ103 R115	1	10/P	C	E	F	G02A893		295			
296	4843077282	RTP-4J2A103JDT R116	1	10/P					296-1				
296-1	D0-00953001	MCR03EZHZ103 R116	1	10/P	C	E	F	G02A893		296			
297	4843077282	RTP-4J2A103JDT R117	1	10/P					297-1				
297-1	D0-00953001	MCR03EZHZ103 R117	1	10/P	C	E	F	G02A893		297			
298	4843077282	RTP-4J2A103JDT R118	1	10/P					298-1				
298-1	D0-00953001	MCR03EZHZ103 R118	1	10/P	C	E	F	G02A893		298			
299	4843077282	RTP-4J2A103JDT R119	1	10/P					299-1				
299-1	D0-00953001	MCR03EZHZ103 R119	1	10/P	C	E	F	G02A893		299			
312	3037568554	D-1S1885A (TPA1) D2	1	5/P									
313C	3037568554	D-1S1885A (TPA1) D3	1	5/P	A	B	J	G011704				CND	
314	3037568554	D-1S1885A (TPA1) D4	1	5/P									
315B	3037568554	D-1S1885A (TPA1) D5	1	5/P	A	J	G01C317					DP2000/2500	
322	4843101735	D-RD4. 7FB1-T7 ZD2	1	1/P									
331	4843075359	RZ-RXE025 F1	1	1/P					331A				
331A	4843075359	RZ-RXE025 F1	1	1/P				G01C317	331A-1	331		DP1600	
331A-1	E0-04294000	RXE025 F1	1	1/P	C	E	F	G02A893		331A		DP1600	
331B	4843075357	RZ-RXE017 F1	1	1/P	A	J	G01C317		331B-1			DP2000/2500	
331B-1	E0-03542000	RXE017 F1	1	1/P	C	E	F	G02A893		331B		DP2000/2500	
351	4843309884	J-DHBRD100S13N4 CN21	1	1/P									
352	4843309899	J-5569-18A1 CN22	1	1/P					352A				
352A	4843309899	J-5569-18A1 CN22	1	1/P				G01C317	352A-1	352		DP1600	
352A-1	E0-02758000	5569-18A1 CN22	1	1/P	C	E	F	G02A893		352A		DP1600	
353	4843309900	J-5569-20A1 CN23	1	1/P					353-1				
353-1	4843309900	J-5569-20A1 CN23	0	1/P	B	J	G01B232			353			
353B	4843309900	J-5569-20A1 CN23	1	1/P	A	J	G01C317		353B-1			DP2000/2500	
353B-1	E0-00867000	5569-20A1 CN23	1	1/P	C	E	F	G02A893		353B		DP2000/2500	
354	4843306518	J-53254-1010 CN24	1	5/P					354-1				
354-1	E0-00772000	53254-1010 CN24	1	5/P	C	E	F	G02A893		354			
356	4843304370	J-173979-05 CN26	1	5/P					356-1				
356-1	E0-00056000	173979-5 CN26	1	5/P	C	E	F	G02A893		356			
357	4843309893	J-53254-0410 CN27	1	1/P					357-1				
357-1	E0-02681000	53254-0410 CN27	1	1/P	C	E	F	G02A893		357			
358	4843304943	J-53052-0510 CN28	1	5/P					358-1				



ITEM NO.	PARTS NO.	PARTS NAME	Q'TY / PAGE	Q'TY / PACK	PIR	BSI NO.	TO	FROM	SERIAL NO.	REMARKS	C
358-1	E0-01101000	53052-0510 CN28	1	5/P	CEFG	G02A893					
359	4843304921	J-173981-6 CN29	1	5/P			359A				
359A	4843304921	J-173981-6 CN29	1	5/P	---	G01C317	359A-1	359		DP1600	
359A-1	E0-00063000	173981-6 CN29	1	5/P	CEFG	G02A893		359A		DP1600	
360B	4843304923	J-173981-8 CN30	1	5/P	A-J	G01C317	360B-1			DP2000/2500	
360B-1	E0-00065000	173981-8 CN30	1	5/P	CEFG	G02A893		360B		DP2000/2500	
361	4843308001	J-53324-1210 CN31	1	5/P			361-1				
361-1	E0-02691000	53324-1210 CN31	1	5/P	CEFG	G02A893		361			
362	4843304917	J-173981-2 CN32	1	5/P			362-1				
362-1	E0-00059000	173981-2 CN32	1	5/P	CEFG	G02A893		362			
363	4843304919	J-173981-4 CN33	1	5/P			363-1				
363-1	E0-00061000	173981-4 CN33	1	5/P	CEFG	G02A893		363			
364	4843304836	J-53014-0210 CN34	1	5/P			364-1				
364-1	E0-00614000	53014-0210 CN34	1	5/P	CEFG	G02A893		364			
365	4843304942	J-53052-0610 CN35	1	5/P			365-1				
365-1	E0-01023000	53052-0610 CN35	1	5/P	CEFG	G02A893		365			
366	4843308003	J-53324-1410 CN36	1	5/P			366-1				
366-1	E0-02693000	53324-1410 CN36	1	5/P	CEFG	G02A893		366			
367	4843307778	J-53313-1215 CN37	1	5/P			367-1				
367-1	E0-00794000	53313-1215 CN37	1	5/P	CEFG	G02A893		367			
368	4843304918	J-173981-3 CN38	1	5/P			368-1				
368-1	E0-00060000	173981-3 CN38	1	5/P	CEFG	G02A893		368			
369	4843307992	J-53324-0310 CN39	1	5/P			369-1				
369-1	E0-00957000	53324-0310 CN39	1	5/P	CEFG	G02A893		369			
371	4843309933	J-1-173981-5 CN41	1	1/P							
372B	4843304945	J-53052-0310 CN42	1	5/P	A-J	G01C317	372B-1			DP2000/2500	
372B-1	E0-01021000	53052-0310 CN42	1	5/P	CEFG	G02A893		372B		DP2000/2500	
374	4843308009	J-53325-0610 CN44	1	10/P			374-1				
374-1	E0-02697000	53325-0610 CN44	1	10/P	CEFG	G02A893		374			
375	4843304368	J-173979-03 CN45	1	5/P			375-1				
375-1	E0-00055000	173979-03 CN45	1	5/P	CEFG	G02A893		375			
377	4843306175	J-S2B-PH-K-S CN47	1	5/P			377-1				
377-1	E0-00212000	S2B-PH-K-S CN47	1	5/P	CEFG	G02A893		377			
378B	4843309889	J-53426-0410 CN48	1	1/P	A-J	G01C317	378B-1			DP2000/2500	
378B-1	E0-02723000	53426-0410 CN48	1	1/P	CEFG	G02A893		378B		DP2000/2500	

ITEM NO.	PARTS NO.	PARTS NAME	QTY / PAGE	QTY / PACK	P	I	R	BSI NO.	TO	FROM	SERIAL NO.	REMARKS	C
379	4843309890	J-53259-0410 CN49	1	1/P									
379-1	E0-02683000	53259-0410 CN49	1	1/P	C	E	F	G02A893		379			
380	4843305047	J-53015-0410 CN50	1	5/P					380-1				
380-1	E0-00710000	53015-0410 CN50	1	5/P	C	E	F	G02A893		380			
381C	E0-04963000	2-173981-3 CN51	1	5/P	A	B	J	G011704				CND	
382	4843309934	J-6-173979-2 CN52	1	1/P									
383	4843306510	J-53254-0210 CN53	1	5/P					383-1				
383-1	E0-00766000	53254-0210 CN53	1	5/P	C	E	F	G02A893		383			
384	4843309892	J-53254-0310 CN54	1	1/P					384-1				
384-1	E0-00767000	53254-0310 CN54	1	1/P	C	E	F	G02A893		384			

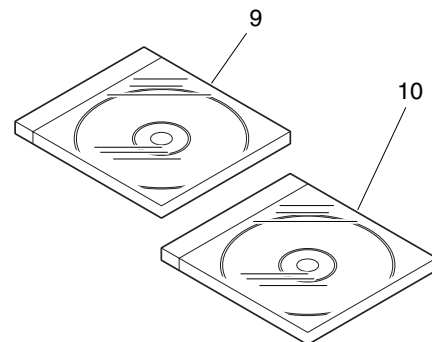
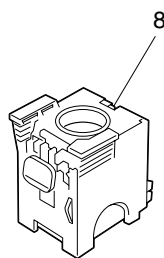
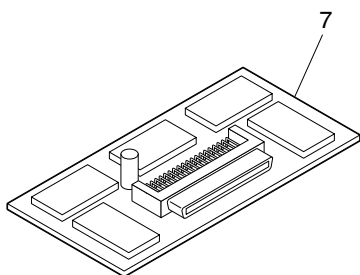
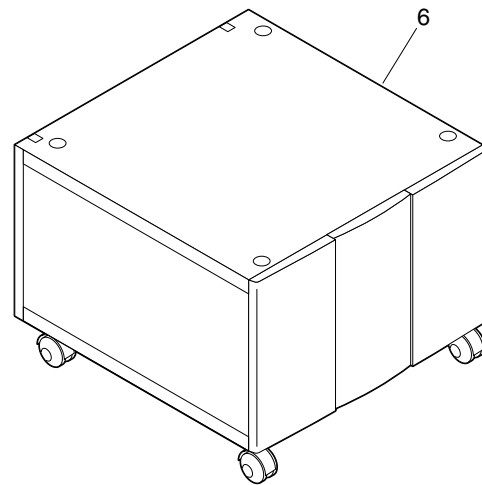
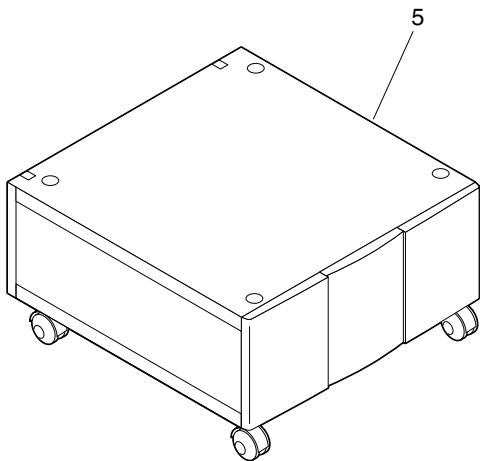
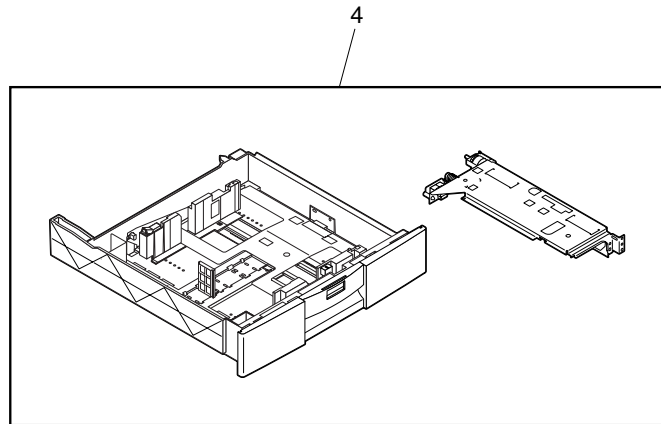
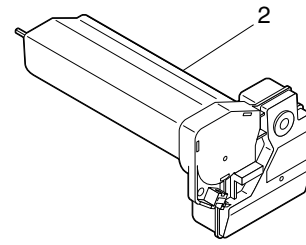
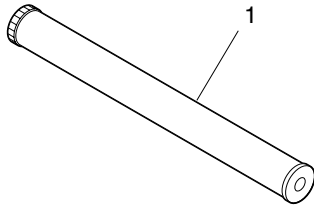


ITEM NO.	PARTS NO.	PARTS NAME	Q'TY / PAGE	Q'TY / PACK	PIR	BSI NO.	TO	FROM	SERIAL NO.	REMARKS	C
0	41300512000	PWA-F-PIF-AR1	1	1/C							
11	4849300030	IC-74ACT1284MSA	1	1/S			11-1				
11-1	C0-01869001	IC1 74ACT1284MSAX	1	1/S		CEFG02A893		11			
12	3036030631	IC-TC7S08FTE85R	1	5/S			12-1				
12-1	C0-01550001	IC2 TC7S08F (TE85R)	1	5/S		CEFG02A893		12			
13	3036030620	IC-TC7S04F	1	5/S			13-1				
13-1	C0-01549001	IC3 TC7S04F (TE85L)	1	5/S		CEFG02A893		13			
17	3040488275	IC-TC74HC00AFTP	1	5/S			17-1				
17-1	C0-01116001	IC7 TC74HC00AF (EL)	1	5/S		CEFG02A893		17			
31	4843414088	CTP-EHHG1A227MT	1	10/P							
32	4843414088	IC1 CTP-EHHG1A227MT	1	10/P							
33	4843413167	IC2 CTP-MOF1E104ZT	1	10/P			33-1				
33-1	D0-04098001	IC3 GRM188F11E104ZA01D	1	10/P		CEFG02A893		33			
34	4843413167	IC4 CTP-MOF1E104ZT	1	10/P			34-1				
34-1	D0-04098001	IC4 GRM188F11E104ZA01D	1	10/P		CEFG02A893		34			
35	4843413167	IC5 CTP-MOF1E104ZT	1	10/P			35-1				
35-1	D0-04098001	IC5 GRM188F11E104ZA01D	1	10/P		CEFG02A893		35			
38	4843413167	IC8 CTP-MOF1E104ZT	1	10/P			38-1				
38-1	D0-04098001	IC8 GRM188F11E104ZA01D	1	10/P		CEFG02A893		38			
39	4843413321	IC9 CTP-CZCH1H221JT	1	10/P			39-1				
39-1	D0-04086001	IC9 GRM1882C1H221JA01D	1	10/P		CEFG02A893		39			
40	4843411997	IC10 CTP-MOB1H102KT	1	10/P			40-1				
40-1	D0-04101001	IC10 GRM188B11H102KA01D	1	10/P		CEFG02A893		40			
41	4843413321	IC11 CTP-CZCH1H221JT	1	10/P			41-1				
41-1	D0-04086001	IC11 GRM1882C1H221JA01D	1	10/P		CEFG02A893		41			
42	4843413321	IC12 CTP-CZCH1H221JT	1	10/P			42-1				
42-1	D0-04086001	IC12 GRM1882C1H221JA01D	1	10/P		CEFG02A893		42			
43	4843413321	IC13 CTP-CZCH1H221JT	1	10/P			43-1				
43-1	D0-04086001	IC13 GRM1882C1H221JA01D	1	10/P		CEFG02A893		43			
44	4843413321	IC14 CTP-CZCH1H221JT	1	10/P			44-1				
44-1	D0-04086001	IC14 GRM1882C1H221JA01D	1	10/P		CEFG02A893		44			
45	4843413321	IC15 CTP-CZCH1H221JT	1	10/P			45-1				
45-1	D0-04086001	IC15 GRM1882C1H221JA01D	1	10/P		CEFG02A893		45			
46	4843413321	IC16 CTP-CZCH1H221JT	1	10/P			46-1				
46-1	D0-04086001	IC16 GRM1882C1H221JA01D	1	10/P		CEFG02A893		46			
47	4843413321	IC16 CTP-CZCH1H221JT	1	10/P			47-1				

ITEM NO.	PARTS NO.	PARTS NAME	QTY / PAGE	QTY / PACK	PIR	BSI NO.	TO	FROM	SERIAL NO.	REMARKS	C
47-1	D0-04086001	C17 GRM1882C1H221JA01D	1	10/P		CEFG02A893		47			
48	4843413321	C17 CTP-CZCH1H221JT	1	10/P			48-1				
48-1	D0-04086001	C18 GRM1882C1H221JA01D	1	10/P		CEFG02A893		48			
49	4843413321	C18 CTP-CZCH1H221JT	1	10/P			49-1				
49-1	D0-04086001	C19 GRM1882C1H221JA01D	1	10/P		CEFG02A893		49			
50	4843413321	C19 CTP-CZCH1H221JT	1	10/P			50-1				
50-1	D0-04086001	C20 GRM1882C1H221JA01D	1	10/P		CEFG02A893		50			
51	4843413321	C20 CTP-CZCH1H221JT	1	10/P			51-1				
51-1	D0-04086001	C21 GRM1882C1H221JA01D	1	10/P		CEFG02A893		51			
52	4843413321	C21 CTP-CZCH1H221JT	1	10/P			52-1				
52-1	D0-04086001	C22 GRM1882C1H221JA01D	1	10/P		CEFG02A893		52			
53	4843413321	C22 CTP-CZCH1H221JT	1	10/P			53-1				
53-1	D0-04086001	C23 GRM1882C1H221JA01D	1	10/P		CEFG02A893		53			
54	4843413321	C23 CTP-CZCH1H221JT	1	10/P			54-1				
54-1	D0-04086001	C24 GRM1882C1H221JA01D	1	10/P		CEFG02A893		54			
55	4843413321	C24 CTP-CZCH1H221JT	1	10/P			55-1				
55-1	D0-04086001	C25 GRM1882C1H221JA01D	1	10/P		CEFG02A893		55			
56	4843413167	C25 CTP-MOF1E104ZT	1	10/P			56-1				
56-1	D0-04098001	C26 GRM188F11E104ZA01D	1	10/P		CEFG02A893		56			
57	4843413167	C26 CTP-MOF1E104ZT	1	10/P			57-1				
57-1	D0-04098001	C27 GRM188F11E104ZA01D	1	10/P		CEFG02A893		57			
81	4843076866	C27 RTP-4J1J391JDT	1	10/P			81-1				
81-1	D0-01010001	R1 MCR03EZHZ390	1	10/P		CEFG02A893		81			
82	4843076866	R1 RTP-4J1J391JDT	1	10/P			82-1				
82-1	D0-01010001	R2 MCR03EZHZ390	1	10/P		CEFG02A893		82			
83	4843076866	R2 RTP-4J1J391JDT	1	10/P			83-1				
83-1	D0-01010001	R3 MCR03EZHZ390	1	10/P		CEFG02A893		83			
84	4843076866	R3 RTP-4J1J391JDT	1	10/P			84-1				
84-1	D0-01010001	R4 MCR03EZHZ390	1	10/P		CEFG02A893		84			
85	4843076866	R4 RTP-4J1J391JDT	1	10/P			85-1				
85-1	D0-01010001	R5 MCR03EZHZ390	1	10/P		CEFG02A893		85			
86	4843077342	R5 RTP-4J2A101JDT	1	10/P			86-1				
86-1	D0-00951001	R6 MCR03EZHZ101	1	10/P		CEFG02A893		86			
87	4843077322	R6 RTP-4J2A102JDT	1	10/P			87-1				
		R7									

ITEM NO.	PARTS NO.	PARTS NAME	Q'TY / PAGE	Q'TY / PACK	PIR	BSI NO.	TO	FROM	SERIAL NO.	REMARKS	C
87-1	D0-00952001	MCR03EZJH102	1	10/P	CEFG02A893						
88	4843077322	R7 RTP-4J2A102JDT	1	10/P			88-1				
88-1	D0-00952001	R8 MCR03EZJH102	1	10/P	CEFG02A893			88			
89	4843077322	R8 RTP-4J2A102JDT	1	10/P			89-1				
89-1	D0-00952001	R9 MCR03EZJH102	1	10/P	CEFG02A893			89			
90	4843077322	R9 RTP-4J2A102JDT	1	10/P			90-1				
90-1	D0-00952001	R10 MCR03EZJH102	1	10/P	CEFG02A893			90			
91	4843076858	R10 RTP-4N1JR50JDT	1	10/P			91-1				
91-1	D0-00949001	R11 MCR03EZJH000	1	10/P	CEFG02A893			91			
92	4843076858	R11 RTP-4N1JR50JDT	1	10/P			92-1				
92-1	D0-00949001	R12 MCR03EZJH000	1	10/P	CEFG02A893			92			
93	4843077840	R12 RTP-4J2A100JDT	1	10/P			93-1				
93-1	D0-00950001	R13 MCR03EZJH100	1	10/P	CEFG02A893			93			
94	4843077408	R13 RTP-4J2A473JDT	1	10/P			94-1				
94-1	D0-01021001	R14 MCR03EZJH473	1	10/P	CEFG02A893			94			
95	4843077322	R14 RTP-4J2A102JDT	1	10/P			95-1				
95-1	D0-00952001	R15 MCR03EZJH102	1	10/P	CEFG02A893			95			
96	4843077840	R15 RTP-4J2A100JDT	1	10/P			96-1				
96-1	D0-00950001	R16 MCR03EZJH100	1	10/P	CEFG02A893			96			
97	4843077840	R16 RTP-4J2A100JDT	1	10/P			97-1				
97-1	D0-00950001	R17 MCR03EZJH100	1	10/P	CEFG02A893			97			
98	4843077342	R17 RTP-4J2A101JDT	1	10/P			98-1				
98-1	D0-00951001	R18 MCR03EZJH101	1	10/P	CEFG02A893			98			
99	4843077342	R18 RTP-4J2A101JDT	1	10/P			99-1				
99-1	D0-00951001	R19 MCR03EZJH101	1	10/P	CEFG02A893			99			
100	4843077342	R19 RTP-4J2A101JDT	1	10/P			100-1				
100-1	D0-00951001	R20 MCR03EZJH101	1	10/P	CEFG02A893			100			
101	4843077342	R20 RTP-4J2A101JDT	1	10/P			101-1				
101-1	D0-00951001	R21 MCR03EZJH101	1	10/P	CEFG02A893			101			
102	4843077342	R21 RTP-4J2A101JDT	1	10/P			102-1				
102-1	D0-00951001	R22 MCR03EZJH101	1	10/P	CEFG02A893			102			
103	4843077342	R22 RTP-4J2A101JDT	1	10/P			103-1				
103-1	D0-00951001	R23 MCR03EZJH101	1	10/P	CEFG02A893			103			
104	4843077342	R23 RTP-4J2A101JDT	1	10/P			104-1				
104-1	D0-00951001	R24 MCR03EZJH101	1	10/P	CEFG02A893			104			

ITEM NO.	PARTS NO.	PARTS NAME	Q'TY / PAGE	Q'TY / PACK	PIR	BSI NO.	TO	FROM	SERIAL NO.	REMARKS	C
105	4843077342	RTP-4J2A101JDT R25	1	10/P							
105-1	D0-00951001	MCR03EZHH101 R25	1	10/P	C E F	G02A893		105			
106	4843077840	RTP-4J2A100JDT R26	1	10/P			106-1				
106-1	D0-00950001	MCR03EZHH100 R26	1	10/P	C E F	G02A893		106			
107	4843077408	RTP-4J2A473JDT R27	1	10/P			107-1				
107-1	D0-01021001	MCR03EZHH473 R27	1	10/P	C E F	G02A893		107			
108	4843077408	RTP-4J2A473JDT R28	1	10/P			108-1				
108-1	D0-01021001	MCR03EZHH473 R28	1	10/P	C E F	G02A893		108			
109	4843077408	RTP-4J2A473JDT R29	1	10/P			109-1				
109-1	D0-01021001	MCR03EZHH473 R29	1	10/P	C E F	G02A893		109			
110	4843077408	RTP-4J2A473JDT R30	1	10/P			110-1				
110-1	D0-01021001	MCR03EZHH473 R30	1	10/P	C E F	G02A893		110			
111	4843077282	RTP-4J2A103JDT R31	1	10/P			111-1				
111-1	D0-00953001	MCR03EZHH103 R31	1	10/P	C E F	G02A893		111			
112	4843077282	RTP-4J2A103JDT R32	1	10/P			112-1				
112-1	D0-00953001	MCR03EZHH103 R32	1	10/P	C E F	G02A893		112			
113	4843077282	RTP-4J2A103JDT R33	1	10/P			113-1				
113-1	D0-00953001	MCR03EZHH103 R33	1	10/P	C E F	G02A893		113			
114	4843077282	RTP-4J2A103JDT R34	1	10/P			114-1				
114-1	D0-00953001	MCR03EZHH103 R34	1	10/P	C E F	G02A893		114			
115	4843077282	RTP-4J2A103JDT R35	1	10/P			115-1				
115-1	D0-00953001	MCR03EZHH103 R35	1	10/P	C E F	G02A893		115			
116	4843077282	RTP-4J2A103JDT R36	1	10/P			116-1				
116-1	D0-00953001	MCR03EZHH103 R36	1	10/P	C E F	G02A893		116			
117	4843077282	RTP-4J2A103JDT R37	1	10/P			117-1				
117-1	D0-00953001	MCR03EZHH103 R37	1	10/P	C E F	G02A893		117			
118	4843077282	RTP-4J2A103JDT R38	1	10/P			118-1				
118-1	D0-00953001	MCR03EZHH103 R38	1	10/P	C E F	G02A893		118			
119	4843076858	RTP-4N1JR50JDT R39	1	10/P			119-1				
119-1	D0-00949001	MCR03EZHH000 R39	1	10/P	C E F	G02A893		119			
131	4843309932	J-57R403607329B CN1	1	1/P			131-1				
131-1	E0-04649000	57RE-40360-730B (D29B) CN1	1	1/P	C E F	G02A893		131			
132	4843309960	J-S26B-PHDSS CN2	1	1/P			132-1				
132-1	E0-00257000	S26B-PHDSS CN2	1	1/P	C E F	G02A893		132			





ITEM NO.	PARTS NO.	PARTS NAME	QTY / PAGE	QTY / PACK	PIR	BSI NO.	TO	FROM	SERIAL NO.	REMARKS	C
1	41303611000	OD-1600	1	1/S	A	JG01K784				DP1600S/2000S/2500S (NAD, MJD, AUD, ASD, SAD, TWD)	DRM
2A	66061613	PS-ZT1600	1	SUPPLY	A	JG01K784				DP1600 (NAD)	
2B	66061614	PS-ZT1600E	1	SUPPLY	A	JG01K784				DP1600 (MJD)	
2C	66061615	PS-ZT1600D	1	SUPPLY	A	JG01K784				DP1600 (ASD, AUD, TWD, SAD)	
2D	66061616	PS-ZT1600C	1	SUPPLY	A	JG01K784				DP1600 (CND)	
2E	66061617	PS-ZT2500	1	SUPPLY	A	JG01K784				DP2000/2500 (NAD)	
2F	66061618	PS-ZT2500E	1	SUPPLY	A	JG01K784				DP2000/2500 (MJD)	
2G	66061619	PS-ZT2500D	1	SUPPLY	A	JG01K784				DP2000/2500 (ASD, AUD, TWD, SAD)	
2H	66061620	PS-ZT2500C	1	SUPPLY	A	JG01K784				DP2000/2500 (CND)	
3	41303712000	D-1600	1	1/S	A	JG01K784				DP1600S/2000S/2500S (NAD, MJD, AUD, ASD, SAD, TWD)	DEV
4A	66099416	MY-1017	1	SUPPLY	A	JG01K784				NAD, MJD, AUD	
4B	66099417	MY-1017-N	1	SUPPLY	A	JG01K784				ASD, SAD, TWD	
4C	66099488	MY-1017-C	1	SUPPLY	A	JG01K784				CND	
5	66099481	MH-1600L	1	SUPPLY	A	JG01K784					
6	66099482	MH-1600H	1	SUPPLY	A	JG01K784					
7A	66099443	GC-1050	1	SUPPLY	A	JG01K784				NAD, MJD, AUD	
7B	66099468	GC-1050-N	1	SUPPLY	A	JG01K784				ASD, SAD, TWD	
7C	66099493	GC-1050-C	1	SUPPLY	A	JG01K784				CND	
8	66089599	STAPLE-1600	1	SUPPLY	A	JG01K784					
9A	41335016000	VIEWER-ESTUDIO	1	1/D	A	JG01L870	9A-1			except MJD (TOSHIBA Viewer-local version)	CNT
9A-1	6LA55076000	CD-VW-EST16	1	1/D	CBA	G02D986		9A		except MJD (TOSHIBA Viewer-local version)	
9B	6LA00037000	CD-VW-EST16-MFD	1	1/D	A	JG02C949	9B-1			MJD (TOSHIBA VIEWER-LOCAL VERSION)	
9B-1	6LA00037100	CD-VW-EST16-MFD	1	1/D	CBA	G02F084		9B		MJD (TOSHIBA VIEWER-LOCAL VERSION)	CNT
10	6LA55142000	CD-S-PACK	1	1/D	A	JG02E022					

**TOSHIBA**

**TOSHIBA TEC CORPORATION**

1-1, KANDA NISHIKI-CHO, CHIYODA-KU, TOKYO, 101-8842 JAPAN